

MEGA**AIR**

TWO STAGE BELT DIRECT DRIVEN COMPRESSOR MA BI 270/705 14B

IT **Manuale istruzioni** (Istruzioni originali)

GB **Instruction manual for owner's use** (Translation of the original instructions)

FR **Manuel utilisateur** (Traduction des instructions originales)

DE **Betriebsanleitung** (Übersetzung der Originalanleitung)

ES **Manual de instrucciones** (Traducción de las instrucciones originales)

PT **Manual de instruções** (Tradução das instruções originais)

NL **Gebruiksaanwijzing** (Vertaling van de originele instructies)

DK **Brugsanvisning** (Oversættelse af den originale vejledning)

SE **Instruktionsmanual** (Översättning av originalinstruktionerna)

FI **Käyttöohjeet** (Alkuperäisten ohjeiden käännös)

GR **Εγχειρίδιο οδηγιών** (Μετάφραση των πρωτότυπων οδηγιών)

PL **Instrukcje obsługi** (Tłumaczenie oryginalnej instrukcji)

HR **Upute za upotrebu** (Prijevod izvornih uputa)

SI **Navodila za uporabo** (Prevod originalnih navodil)

HU **Kezelési útmutató** (Az eredeti használati utasítás fordítása)

CZ **Příručka k obsluze** (Překlad původních pokynů)

SK **Návod na obsluhu** (Překlad originálneho návodu na obsluhu)

RU **Руководство по эксплуатации** (Перевод оригинальных инструкций)

NO **Bruksanvisning** (Oversettelse av de originale instruksene)

TR **Kullanma talimatı** (Asıl yönergelerin çevirisi)

RO **Manual de utilizare** (Traducerea instrucțiunilor originale)

BG **Ръководство по експлоатацията** (Превод на първоначалните инструкции)

RS **Uputstva za upotrebu** (Prevod izvornih uputstava)

LT **Instrukcijų vadovėlis** (Originalių instrukcijų vertimas)

EE **Kasutamishuend** (Originaaljuhiste tõlge)

LV **Instrukciju rokasgrāmata** (Originālās instrukcijas tulkojums)



**Attenzione! - Warning! - Attention! - Achtung! - ¡Cuidado! - Atenção! - Waarschuwing! - Advarse!
- Varning! - Varoitus! - Προσοχή! - Uwaga! - Pozor! - Pozor! - Figyelem! - Pozor! - Pozor! - Внимание! -
Advarse! - Uyar! - Atenție! - Внимание! - Pažnja! - Dėmesio! - Tăhelepanu! - Uzmanību! _____**

- (IT)** Tutti i dati identificativi, costruttore, modello, codice e numero di serie, sono riportati sull'etichetta CE applicata sull'ultima pagina del manuale.
- (GB)** All identification data: manufacturer, model, code and serial number are printed on EC label stuck onto the last page of this manual.
- (FR)** Toutes les données d'identification : fabricant, modèle, référence et numéro de série, sont indiquées sur l'étiquette CE appliquée sur la dernière page du manuel.
- (DE)** Sämtliche Gerätedaten wie Hersteller, Modell, Artikel- und Seriennummer sind auf der CE-Plakette angeführt, die auf der letzten Seite des Handbuchs abgebildet ist.
- (ES)** Todos los datos identificativos: fabricante, modelo, código y número de serie figuran en la etiqueta CE aplicada en la última página del manual.
- (PT)** Todos os dados de identificação: fabricante, modelo, código e número de série são impressos na etiqueta CE colada na última página deste manual.
- (NL)** Alle identificatiegegevens: fabrikant, model, code en serienummer zijn gedrukt op het EG-etiket dat is aangebracht op de laatste pagina van deze handleiding.
- (DK)** Alle identifikationsoplysninger: Producent, model, kode og serienummer findes på CE-mærkaten, der er anbragt på sidste side i denne manual.
- (SE)** Alla identifieringsdata, tillverkare, modell, kod och serienummer, återges i CE-märkningen, som sitter på sista sidan i manualen.
- (FI)** Kaikki tunnistustiedot, kuten valmistaja, malli, koodi ja sarjanumero löytyvät oppaan viimeisellä sivulla olevasta CE-merkinnästä.
- (GR)** Όλα τα στοιχεία ταυτότητας, κατασκευαστής, μοντέλο, κωδικός, και αριθμός σειράς, αναφέρονται στην ετικέτα CE που βρίσκεται στην τελευταία σελίδα του εγχειρίδιου χρήσης.
- (PL)** Wszystkie dane identyfikacyjne: producent, model, kod i numer seryjny zostały wskazane na oznaczeniu CE przyklejonym na ostatniej stronie niniejszej instrukcji.
- (HR)** Svi identifikacijski podaci: proizvođač, model, šifra i serijski broj su ispisani na CE etiketi koja se nalazi na posljednjoj stranici ovog priručnika.
- (SI)** Vsi identifikacijski podatki, proizvajalec, model, koda in serijska številka, so navedeni na CE oznaki, ki se nahaja na zadnji strani priručnika.
- (HU)** Az azonosításhoz szükséges adatok, úgymint gyártó, modell, kód és sorozatszám, megtalálhatók a kézikönyv utolsó oldalára ragasztott EK-cimkén.
- (CZ)** Všechny identifikační údaje (výrobce, model, kód a sériové číslo) jsou vytištěny na štítku EK nalepeném na poslední straně této příručky.
- (SK)** Všetky identifikačné údaje (výrobca, model, kód a sériové číslo) sú vytlačené na štítku EK nalepenom na poslednej strane tejto príručky.
- (RU)** Все идентификационные данные, название производителя, модель, номер и серийный номер указаны на этикетке CE, наклеенной на последней странице руководства.
- (NO)** Alle identifikasjonsdata: Produsent, modell, kode og serienummer er trykt på EU-merket som du finner på den siste siden i denne bruksanvisningen.
- (TR)** Tüm kimlik verileri: üretici, model, kod ve seri numarası, bu kılavuzun son sayfasına yapıştirilmiş olan AT etiketi üzerine basılmıştır.
- (RO)** Toate datele de identificare, producătorul, modelul, codul și numărul de serie sunt redată pe eticheta CE aplicată pe ultima pagină a manualului.
- (BG)** Всички идентификационни данни - производител, модел, код и сериен номер - са отпечатани върху CE маркировката на последната страница на настоящото ръководство.
- (RS)** Svi identifikacijski podaci: proizvođač, model, šifra i serijski broj su ispisani na CE etiketi koja se nakazi na zadnjoj strani ovog priručnika.
- (LT)** Visi identifikaciniai duomenys: gamintojas, modelis, kodas ir serijos numeris, yra išspausdinti EB etiketėje, priklijuotoje paskutiniame šio vadovo puslapyje.
- (EE)** Kõik identifitseerimisandmed, nagu tootja, mudel, kood ja seerianumber, on trükitud toote tagaküljel olevale EÜ märgistusele.
- (LV)** Visi identifikācijas dati: ražotājs, modelis, kods un sērijas numurs ir drukāti uz EK etiķetes, kas pielīmēta šīs rokasgrāmatas pēdējā lapā.

Dichiarazione di conformità CE - Declaration of compliance EEC - Déclaration de conformité CE - EG Konformitätserklärung - Declaración de conformidad CE - Declaração de conformidade CE - Verklaring van overeenstemming EEG - CE-Overensstemmelseserklæring - Försäkran om CE-överensstämmelse - CE Vaatimustenmukaisuusvakuutus - Δήλωση συμμορφωσης CE - Deklaracja zgodności WE - Izjava o sukladnosti direktivama EZ - Izjava o skladnosti ES - EK Megfelelési nyilatkozat - ES Prohlášení o shodě - Prehlásenie ES o zhode - Декларация о соответствии нормам ЕО - EF-overensstemmelseserklæring - AT uyuğunluk beyanı - Declarație de conformitate CE - Декларация за съответствие по стандарт на ЕО - Izjava o sukladnosti propisima EZ - Deklaracija dėl EB reikalavimų vykdymų - Vastavusdeklaratsioon EK - Paziņojums par atbilstību EK prasībām

- (IT) La seguente dichiarazione è allegata in copia originale al compressore.
- (GB) The following declaration is attached to the compressor in original copy.
- (FR) La déclaration suivante est jointe en copie originale au compresseur.
- (DE) Die gegenständliche Erklärung wird im Original dem Kompressor beige packt.
- (ES) La siguiente declaración se adjunta en copia original al compresor.
- (PT) A seguinte declaração está anexada ao compressor na cópia original.
- (NL) Een originele kopie van de onderhavige verklaring is bij de compressor gevoegd.
- (DK) Denne erklæring vedlægges kompressoren i førsteeksemplar.
- (SE) Följande försäkran bifogas kompressorn i originalkopia.
- (FI) Seuraava vakuutus on liitetty kompressorin alkuperäisenä kopiona.
- (GR) Αυθεντικό αντίτυπο της παρακάτω δήλωσης προσαρτάται στον συμπιεστή.
- (PL) Oryginał niniejszej deklaracji jest dołączony do sprzężarki.
- (HR) Uz kompresor je priložena kopija originala sljedeće izjave.
- (SI) Ta izjava je v originalu priložena kompresorju.
- (HU) Az alábbi nyilatkozat eredeti példánya a kompresszor mellékletét képezi.
- (CZ) Následující prohlášení je přiloženo ke kompresoru v originální kopii.
- (SK) Nasledujúce vyhlásenie je priložené ku kompresoru v originálnej kópii.
- (RU) Оригинал декларации прилагается к компрессору.
- (NO) Den følgende erklæringen er festet til kompressoren i original kopi.
- (TR) Aşağıdaki beyan, orijinal nüsha olarak kompresöre iliştirilmiştir.
- (RO) Următoarea declarație este anexată în copie originală la compresor.
- (BG) Оригиналното копие на следната декларация е прикрепена към компресора.
- (RS) Uz kompresor je priložena kopija originala sledeće izjave.
- (LT) Toliau pateiktos deklaracijos originali kopija pritvirtinta prie kompresoriaus.
- (EE) Selle avalduse originaaleksemplar on kinnitatud kompressorile.
- (LV) Sekojošās deklarācijas oriģinālā kopija ir pievienota kompresoram.

Il costruttore - The manufacturer - Le fabricant - der Hersteller - El fabricante - O fabricante - De fabrikant - Producent - Tillverkare - Valmistaja - Ο κατασκευαστής - Producent - Proizvođač - Proizvajalec - A gyártó - Výrobce - Výrobca - Производителя - Produsent - Ūretici - Producătorul - Производитель - Proizvođač - Gamintojas - Tootja - Ražotājs

IT	Dichiara sotto la sua esclusiva responsabilità, che il compressore d'aria qui di seguito descritto è conforme alle prescrizioni di sicurezza delle direttive applicabili.
GB	Declares under its sole responsibility that the air compressor described below complies with the safety requirements of applicable directives.
FR	Déclare sous son entière responsabilité que le compresseur d'air décrit ci-après est conforme aux prescriptions de sécurité des directives applicables.

DE	Erklärt unter ihrer alleinigen Verantwortung, dass der in Folge beschriebene Luftkompressor den Sicherheitsvorschriften der anwendbaren Richtlinien entspricht.
ES	Declara, bajo su exclusiva responsabilidad, que el compresor de aire descrito a continuación responde a las prescripciones de seguridad de las directivas aplicables.
PT	Declara sob a sua exclusiva responsabilidade que o compressor de ar descrito a seguir está em conformidade com as prescrições de segurança das directivas aplicáveis.
NL	Verklaart onder zijn eigen verantwoordelijkheid dat de hieronder beschreven persluchtcompressor in overeenstemming is met de veiligheidsvoorschriften die van toepassing zijn.
DK	Erklærer under eget ansvar, at luftkompressoren, der beskrives nedenfor, er i overensstemmelse med sikkerhedsforskrifterne i direktiverne.
SE	Försäkrar under eget ansvar att den luftkompressor som beskrivs nedan överensstämmer med de tillämpliga direktivens säkerhetsföreskrifter.
FI	Vakuuttaa omalla vastuullaan, että seuraavassa esitelly ilmakompressorin vastaa sovellettavien direktiivien turvallisuusvaatimuksia.
GR	Δηλώνει με αποκλειστική δική της ευθύνη, ότι ο συμπιεστής αέρος που περιγράφεται παρακάτω ανταποκρίνεται στις προδιαγραφές ασφαλείας των οδηγιών που ισχύουν.
PL	Oświadcza na swoją wyłączną odpowiedzialność, że opisana poniżej sprężarka spełnia wymagania w zakresie bezpieczeństwa zawarte w obowiązujących dyrektywach.
HR	Izjavljuje pod vlastitom odgovornošću da dolje opisani kompresor zraka udovoljava svim sigurnosnim zahtjevima važećih Direktiva.
SI	Izjavlja pod lastno odgovornostjo, da je v nadaljevanju opisan kompresor za zrak skladen z varnostnimi določili dozadevnih direktiv.
HU	Saját felelőssége tudatában kijelenti, hogy a lent megnevezett kompresszor megfelel a vonatkozó irányelvek biztonsági követelményeinek.
CZ	Prohlašuje s plnou odpovědností, že uvedený vzduchový kompresor vyhovuje bezpečnostním požadavkům příslušných směrnic.
SK	Vyhlasuje na vlastnú zodpovednosť, že uvedený vzduchový kompresor vyhovuje bezpečnostným požiadavkám príslušných smerníc.
RU	Заявляет под свою исключительную ответственность, что воздушный компрессор, описанный ниже, отвечает всем требованиям безопасности применяемых директив.
NO	Erklærer under eget ansvar at luftkompressoren her beskrevet er i overensstemmelse med sikkerhetsforskriftene i de gjeldende direktivene.
TR	Tek sorumluluk kendisinde olmak üzere, aşağıda açıklanan hava kompresörünün, geçerli direktiflerin güvenlik gereklerine uygun olduğunu beyan eder.
RO	Declară pe propria răspundere că compresorul de aer descris în continuare este conform cu cerințele de siguranță ale directivelor aplicabile.
BG	Декларира на собствена отговорност, че описаният по-долу въздушен компресор е в съответствие с изискванията на приложимите директиви за безопасност.
RS	Izjavljuje pod ličnom odgovornošću da je dole opisan kompresor vazduha u skladu sa svim zahtevima bezbednosti koje propisuju važeće Direktive.
LT	Su visa atsakomybe pareiškia, kad žemiau aprašytas oro kompresorius atitinka taikomų direktivų saugos reikalavimus.
EE	Avaldab enda täieliku vastutusega, et järgnevalt kirjeldatud õhukompressor vastab kohaldatavate direktiivide ohutusnõuetele.
LV	Pilnībā apstiprina, ka tālāk minētais gaisa kompresors atbilst piemērojamo direktīvu drošības prasībām.

- IT** LEGENDA SEGNALETICA DI SICUREZZA SUI PRODOTTI
- GB** KEY TO PRODUCT SAFETY SIGNS
- FR** LEGENDE DES PICTOGRAMMES DE SECURITE FIGURANT SUR LES PRODUITS
- DE** ERKLÄRUNG DER SICHERHEITSKENNZEICHNUNG AN DEN PRODUKTEN
- ES** INSCRIPCIÓN DE LA SEÑALIZACIÓN DE SEGURIDAD COLOCADA EN LOS PRODUCTOS
- PT** LEGENDA DA SINALÉTICA DE SEGURANÇA NOS PRODUTOS
- NL** VERKLARING WAARSCHUWINGSSYMBOLEN OP PRODUCTEN
- DK** SIGNATURFORKLARING TIL PRODUKTERNES SIKKERHEDSSKILTNING
- SE** FÖRKLARING TILL SÄKERHETSSYMBOLER PÅ PRODUKTERNA
- FI** TUOTTEITA KOSKEVAT TURVAMERKIT
- GR** ΥΠΟΜΝΗΜΑ ΣΗΜΑΤΩΝ ΑΣΦΑΛΕΙΑΣ ΣΤΑ ΠΡΟΪΟΝΤΑ
- PL** LEGENDA ZNAKÓW OSTRZEGAWCZYCH NA WYROBACH
- HR** ZNAKOVI ZA UPOZORENJE NA PROIZVODIMA

- SI** OPOZORILNI ZNAKI NA PROIZVODIH
- HU** A TERMÉKEKEN TALÁLHATÓ BIZTONSÁGI JELZÉSEK LISTÁJA
- CZ** BEZPEČNOSTNÍ ZNAČENÍ NA VÝROBCÍCH
- SK** LEGENDA: BEZPEČNOSTNÉ OZNAČENIA NA VÝROBKACH
- RU** УСЛОВНЫЕ ПРЕДУПРЕДИТЕЛЬНЫЕ ЗНАКИ ПО БЕЗОПАСНОСТИ РАБОТЫ С ИЗДЕЛИЯМИ
- NO** SIKKERHETSTEGNFORKLARING PÅ PRODUKTENE
- TR** ÜRÜNLER HAKKINDA GÜVENLİK TALİMATLARI LEJANDI
- RO** LEGENDA INDICATOARELOR DE SECURITATE APLICATE PE PRODUSE
- BG** ЛЕГЕНДА НА ЗНАЦИТЕ ЗА БЕЗОПАСНОСТ ВЪРХУ ИЗДЕЛИЯТА
- RS** UPOZORAVAJUĆE NAZNAKE O BEZBEDNOSTI PROIZVODA
- LT** SUTARTINIAI ĮSPĖJAMIEJI ŽENKLAI DĖL DARBO SAUGUMO SU GAMINIAIS
- EE** OHUTUSNÕUDED
- LV** PRODUKTU DROŠĪBAS NORĀDĪJUMA ZĪMJU SARAKSTS



- IT** Leggere attentamente il manuale d'istruzioni prima dell'uso
- GB** Before use, read the handbook carefully
- FR** Lire attentivement le Manuel Opérateur avant toute utilisation
- DE** Vor Inbetriebnahme Gebrauchsanleitung aufmerksam lesen
- ES** Leer atentamente el manual de instrucciones antes de usar el equipo
- PT** Ler com atenção o manual de instruções antes de usar
- NL** Lees vóór gebruik aandachtig de handleiding door
- DK** Læs omhyggeligt instruktionsmanualen før brug
- SE** Läs bruksanvisningen noggrant före användning
- FI** Lue käyttöopas huolellisesti ennen käyttöä
- GR** Διαβάστε προσεκτικά το εγχειρίδιο οδηγιών πριν από τη χρήση
- PL** Przed użyciem należy dokładnie zapoznać się z instrukcjami obsługi
- HR** Prije upotrebe pažljivo pročitajte upute za upotrebu
- SI** Pred uporabo, pazljivo preberite navodila za uporabo
- HU** Használat előtt figyelmesen olvassa el a kézikönyvet
- CZ** Před zahájením práce si pozorně přečtete příručku pro použití.
- SK** Pred používaním výrobku si pozorne prečítajte návod na jeho použitie
- RU** Перед тем, как приступить к работе, внимательно прочитайте инструкцию по эксплуатации
- NO** Les nøye bruksanvisningen før bruk
- TR** Kullanımdan önce kullanım kılavuzunu dikkatlice okuyunuz
- RO** Citiți cu atenție manualul de instrucțiuni înainte de utilizare!
- BG** Внимателно прочетете ръководството по експлоатация преди употреба
- RS** Pre upotrebe pažljivo pročitajte priručnik s uputstvima
- LT** Prieš imdamiesi darbo atidžiai perskaitykite naudojimo vadovėlį
- EE** Enne kasutamist lugege kasutamissjuhend tähelepanelikult läbi
- LV** Uzmanīgi izlasiet izmantošanas instrukciju pirms produkta lietošanas



- IT** Pericolo di scottature
- GB** Warning, hot surfaces
- FR** Risque de brûlures
- DE** Verbrennungsgefahr
- ES** Peligro de quemaduras
- PT** Perigo de queimaduras
- NL** Gevaar voor brandwonden
- DK** Risiko for skoldning
- SE** Risk för brännskador
- FI** Palovammavaara
- GR** Κίνδυνος εγκαυμάτων

- PL** Uwaga, grozi poparzeniem
- HR** Opasnost opekotina
- SI** Nevarnost opekin
- HU** Figyelem, égető felületek
- CZ** Nebezpečí spálení!
- SK** Nebezpečenstvo popálenia !
- RU** Опасность ожога
- NO** Fare for å brenne seg
- TR** Yanma tehlikesi
- RO** Pericol de arsuri
- BG** Опасност от изгаряния
- RS** Opasnost od opekotina
- LT** Nudegimo pavojus
- EE** Süttivuse oht
- LV** Piesargieties no apdedzināšanā



- IT** Attenzione corrente elettrica
- GB** Dangerous voltage
- FR** Attention: présence de courant électrique
- DE** Achtung, elektrische Spannung
- ES** Atención, corriente eléctrica
- PT** Atenção corrente eléctrica
- NL** Attention, elektrische stroom
- DK** Advarsel elektrisk strøm
- SE** Varning - elektricitet
- FI** Huom. vaarallinen jännite
- GR** Προσοχή ηλεκτρικό ρεύμα
- PL** Uwaga, niebezpieczeństwo porażenia prądem elektrycznym
- HR** Pažnja, električni napon
- SI** Pozor, električna napetost
- HU** Figyelem, elektromos áram
- CZ** Pozor - elektrické napětí!
- SK** Pozor - elektrický prúd !
- RU** Риск электрического напряжения
- NO** Forsiktig elektrisk strøm
- TR** Dikkat elektrik akımı
- RO** Atenție! Pericol electric
- BG** Внимание: электрически ток
- RS** Pažnja električna struja
- LT** Elektros įtampos rizika
- EE** Ettevaatust - elektrivool
- LV** Esiet uzmanīgi - elektrības plūsma



IT	Pericolo avviamento automatico
GB	Danger - automatic control (closed loop)
FR	Risque de démarrage automatique
DE	Gefahr durch automatischen Anlauf
ES	Peligro de arranque automático
PT	Perigo arranque automático
NL	Gevaar voor automatisch starten
DK	Fare automatisk start
SE	Risk för automatisk start
FI	Automaattisen käynnistymisen vaara
GR	Κίνδυνος αυτόματης εκκίνησης
PL	Uwaga, niebezpieczeństwo automatycznego uruchomienia się
HR	Opasnost kod automatskog uklapanja
SI	Nevarnost pri avtomatskem zagonu
HU	Automatikus beindulás veszélye
CZ	Nebezpečí - automatické spouštění!
SK	Nebezpečenstvo - automatické spustenie !
RU	Опасность автоматического включения
NO	Fare for automatisk oppstart
TR	Dikkat otomatik çalışma tehlikesi
RO	Pericol pornire automată
BG	Опасност от автоматично пускане в ход
RS	Opasnost od automatskog pokretanja
LT	Automatinio įsijungimo pavojus
EE	Ohtlik - automaatliline käivitus
LV	Uzmanību - automātiska iedarbināšanās



IT	Protezione obbligatoria dell'udito, della vista e delle vie respiratorie
GB	Hearing, sight and respiratory protection must be worn
FR	Port obligatoire de protections auditives, oculaires et des voies respiratoires
DE	Gehörschutz, Augenschutz und Atemschutz sind obligatorisch vorgeschrieben
ES	Protección obligatoria de los oídos, de la vista y de las vías respiratorias
PT	Protecção obrigatória do ouvido, da vista e das vias respiratórias
NL	Verplichte bescherming van oren, ogen en luchtwegen
DK	Obligatorisk beskyttelse af hørelse, syn og luftveje
SE	Hörselskydd, skyddsglasögon och andningsmask obligatoriskt
FI	Käytettävä kuulosuojaimia, suojalaseja ja hengityksensuojaimia
GR	Υποχρεωτικό προστατευτικό ακοής, όρασης και του αναπνευστικού συστήματος
PL	Obowiązkowo zabezpieczyć słuch, wzrok i drogi oddechowe
HR	Obavezna zaštita očiju, dišnih puteva i sluha
SI	Obvezna zaščita oči, dihal in sluha
HU	A légutak, a látás és a hallás védelme kötelező
CZ	Povinnost chránit sluch, oči a dýchací cesty.
SK	Povinná ochrana sluchu, zraku a dýchacích ciest !
RU	Обязательная защита ушей, лица и дыхательных путей
NO	Obligatorisk å ta i bruk hørselsvern, vernebriller og rustemaske
TR	Mecburi işitme, görme ve solunum yolları koruması
RO	Echipament de protecție obligatoriu pentru urechi, ochi și căi respiratorii
BG	Задължителни средства за защита на слуха, зрението и дихателните пътища
RS	Obavezna zaštita sluha, vida i dišnih puteva
LT	Privaloma ausų, veido ir kvėpavimo takų apsauga
EE	Kuulmis-, nägemis- ning hingamisteede kaitse on kohustuslik
LV	Obligāta dzirdes, redzes un elpošanas ceļu aizsardzība

- (IT) Conservare questo manuale d'istruzioni per poterlo consultare in futuro
- (GB) Preserve this handbook for future reference
- (FR) Conserver le présent manuel pour pouvoir le consulter ultérieurement
- (DE) Diese Bedienungsanleitung für späteres Nachschlagen sorgfältig aufbewahren
- (ES) Conservar este manual de instrucciones para poder consultarlo en el futuro
- (PT) Guardar este manual de instruções para o poder consultar no futuro
- (NL) Bewaar deze handleiding voor toekomstige raadpleging
- (DK) Opbevar denne brugsanvisning således, at det altid er muligt at indhente oplysninger på et senere tidspunkt
- (SE) Förvara denna bruksanvisning för framtida konsultation
- (FI) Säilytä ohjekirja voidaksesi etsiä siitä tarvittaessa ohjeita
- (GR) Φυλάξτε το παρόν εγχειρίδιο οδηγιών για μελλοντική χρήση
- (PL) Przechowywać niniejszy podręcznik instrukcji obsługi tak, aby można było korzystać z niego w przyszłości
- (HR) Sačuvajte ovaj priručnik s uputama da biste ga mogli konzultirati u budućnosti
- (SI) Skrbno shranite ta priručnik
- (HU) Őrizzze meg a kézikönyvet a jövőben való tanulmányozáshoz
- (CZ) Uložte tuto příručku s pokyny pro použití na vhodném místě, abyste ji mohli kdykoli použít
- (SK) Uschovajte túto príručku s pokynmi na obsluhu prístroja tak, aby ste mohli do nej kedykoľvek nahliadnúť
- (RU) Сохраняйте данное руководство в течение всего периода эксплуатации компрессора
- (NO) Du må oppbevare denne bruksanvisningen slik at du kan slå opp i den ved senere behov
- (TR) Bu kullanım kılavuzunu gelecekte danışmak için muhafaza ediniz
- (RO) Păstrați manualul de instrucțiuni pentru a-l putea citi și pe viitor
- (BG) Запазете това ръководство по експлоатацията, за да можете да го използвате и в бъдеще
- (RS) Sačuvajte ovaj priručnik s uputstvima da bi mogli da ga konsultujete i u budućnosti
- (LT) Saglabāt instrukciju rokasgrāmatu, lai varētu izmantot nepieciešamības gadījumā
- (EE) Hoidke käesolevat kasutusjuhendit alles, et saaksite seda tulevikus kasutada
- (LV) Iļsaugoti šią instrukcijų knygtę tam, kad ateityje galėtumėte joje pasikonsultuoti

(IT) DATI TECNICI: Fare riferimento all'etichetta applicata sull'ultima pagina del manuale

(GB) TECHNICAL DATA: Please, refer to the label stuck onto the last page of this manual

(FR) CARACTERISTIQUES TECHNIQUES : Se référer à l'étiquette appliquée sur la dernière page du manuel

(DE) TECHNISCHE DATEN: Sie sind dem Etikett zu entnehmen, das an der letzten Seite des Handbuchs angebracht ist

(ES) DATOS TÉCNICOS: Consulte la etiqueta aplicada en la última página del manual

(PT) DADOS TÉCNICOS: Por favor, consulte o rótulo aplicado na última página deste manual

(NL) TECHNISCHE GEGEVENS: Raadpleeg het etiket dat is aangebracht op de laatste pagina van deze handleiding

(DK) TEKNISKE DATA: Se mærkaten, der er sat på sidste side af denne manual

(SE) TEKNISKA DATA: Se etiketten applicerad på sista sidan i denna manual

(FI) TEKNISET TIEDOT: Tiedot löytyvät käyttöoppaan viimeiselle sivulle kiinnitetystä etiketistä

(GR) ΤΕΧΝΙΚΑ ΣΤΟΙΧΕΙΑ: Ανατρέξτε στην ετικέτα που είναι υπάρχει στην τελευταία σελίδα του εγχειριδίου

(PL) DANE TECHNICZNE: Odnosi się do etykiety znajdującej się na ostatniej stronie instrukcji obsługi

(HR) TEHNIČKI PODACI: Molimo vas pogledajte etiketu na posljednjoj stranici ovog priručnika

(SI) TEHNIČNI PODATKI: Pogledjite oznako, navedeno na zadnji strani priročnika

(HU) MŰSZAKI ADATOK: Lásd a kézikönyv utolsó oldalára ragasztott címkét

(CZ) TECHNICKÉ ÚDAJE: Informace naleznete na štítku nalepeném na poslední straně manuálu

(SK) TECHNICKÉ ÚDAJE: Informácie nájdete na štítku nalepenom na poslednej strane tejto príručky

(RU) ТЕХНИЧЕСКИЕ ХАРАКТЕРИСТИКИ: Смотрите этикетку, прикрепленную на последней странице руководства

(NO) TEKNISKE DATA: Det vises til etiketten festet til siste side i denne manualen

(TR) TEKNİK VERİLER: Lütfen bu kılavuzun son sayfasına yapıştırılmış olan etikete bakınız

(RO) DATE TEHNICE: Vă rugăm să consultați eticheta lipită pe ultima pagină a acestui manual

(BG) ТЕХНИЧЕСКИ ДАННИ: Вижте етикета, залепен на последната страница на настоящото ръководство

(RS) TEHNIČKI PODACI: Pogledajte etiketu zalepljenu na poslednjoj strani priručnika

(LT) TECHNINIAI DUOMENYS: Remtis etiketės, priklijautos ant paskutinio instrukcijų vadovo puslapio, duomenimis

(EE) TEHNILISED ANDMED: vt juhendi viimase lehekülje küljes olevat silti

(LV) TEHNISKIE DATI: Skatiet uzlīmi, kas piestiprināta pie rokasgrāmatas pēdējās lappuses

- (IT) Facsimile targhetta identificazione prodotto - (GB) Facsimile product identification plate - (FR) Fac-similé plaquette signalétique du produit - (DE) Faksimile Produkttypenschild - (ES) Fac-simil placa identificación del producto - (PT) Fac-símile da placa de identificação do produto - (NL) Facsimile identificatieplaatje product - (DK) Illustration af mærkeplade - (SE) Facsimile produkt typskylt - (F) Tuotteen arvokilven näköiskopio - (GR) Πιστό αντίγραφο πινακίδας αναγνώρισης προϊόντος - (PL) Wzór tabliczki identyfikującej produkt - (HR) Faksimil pločica s identifikacijskim podacima proizvoda - (SI) Vzorec identifikacijske ploščice za izdelek - (HU) A termék azonosító táblájának másolata - (CZ) Faksimile typového štítku - (SK) Faksimile typového štítku - (RU) Образец идентификационной таблички на продукцию - (NO) Faksimile av skiltet som identifiserer produktet - (TR) Faks ürün tanıtım plakası - (RO) Fax plăcuța de identificare a produsului - (BG) Факсимиле от табелата с идентификационните данни на продукта - (RS) Faksimil tablica sa identifikacionim podacima proizvoda - (LT) Produktu identifikacinės lentelės faksimilė - (EE) Toote andmeplaadi koopia - (LV) Izstrādājuma identifikācijas plāksnītes kopija

1		2	
TYPE Modello CODICE Codice S/N			
3		4	
L/Min. CFM.	4	5	bar= PSI= Tank = RPM = Kg =
7		6	
V=		Hz=	8
9		KW=	
MADE IN		10	
		11	

IT Legenda:

- 1 - Dati del costruttore
- 2 - Marchio CE e simbolo RAEE
- 3 - Modello / Codice / Numero di serie
- 4 - Aria aspirata misurata in (l/min) e (cfm)
- 5 - Aria resa dal compressore misurata in (l/min) e (cfm)
- 6 - Pressione massima di esercizio (bar e PSI), capacità del serbatoio (l), giri al minuto (RPM), peso (kg)
- 7 - Livello di potenza acustica garantito in dB(A); Livello di potenza acustica misurato in dB(A)
- 8 - Dati elettrici: tensione di alimentazione (V), frequenza (Hz), corrente assorbita (A), potenza in (kW) e (HP)
- 9 - Fattore di servizio
- 10 - Dichiarazione di origine
- 11 - Anno di produzione/fabbricazione

GB Legend:

- 1 - Manufacturer's data
- 2 - CE mark and WEEE symbol
- 3 - Type / Code / Serial Number
- 4 - Air displacement expressed in (l/min) and (cfm)
- 5 - Air delivered by the compressor expressed in (l/min) and (cfm)
- 6 - Maximum operating pressure (bar and PSI), tank capacity (l), rotations per minute (RPM), weight (kg)
- 7 - Guaranteed sound power level in dB(A); Measured sound power level in dB(A)
- 8 - Electric data: voltage (V), frequency (Hz), absorption (A), power in (kW) and (HP)
- 9 - Duty cycle
- 10 - Declaration of origin
- 11 - Year of production/manufacturing

FR Légende :

- 1 - Données du constructeur
- 2 - Marquage CE et symbole DEEE
- 3 - Modèle / Code / Numéro de série
- 4 - Air aspiré mesuré en (l/min) et (cfm)
- 5 - Air refoulé par le compresseur mesuré en (l/min) et (cfm)
- 6 - Pression maximale de fonctionnement (bar et PSI), capacité du réservoir (l), tours par minute (RPM), poids (kg)
- 7 - Niveau de puissance acoustique garanti en dB(A) Niveau de puissance acoustique mesuré en dB(A)
- 8 - Données électriques : tension d'alimentation (V), fréquence (Hz), courant absorbé (A), puissance en (kW) et (HP)
- 9 - Facteur de service
- 10 - Déclaration d'origine
- 11 - Année de production/fabrication

DE Zeichenerklärung:

- 1 - Daten des Herstellers
- 2 - CE-Zeichen und WEEE-Symbol
- 3 - Modell / Code / Seriennummer
- 4 - Saugluft gemessen in (Liter/Min) und (Kubikfuß/Min)
- 5 - Vom Kompressor bereitgestellte Luft gemessen in (Liter/Min) und (Kubikfuß/Min)
- 6 - Maximaler Betriebsdruck (bar und PSI), Fassungsvermögen des Tanks (Liter), Drehzahl (U/Min), Gewicht (kg)
- 7 - Garantierter Schalleistungspegel in dB(A) Gemessener Schalleistungspegel in dB(A)
- 8 - Elektrische Daten: Versorgungsspannung (V), Frequenz (Hz), Stromaufnahme (A), Leistung in (kW) und (PS)
- 9 - Servicefaktor
- 10 - Ursprungserklärung
- 11 - Produktions-/Herstellungsjahr

ES Legenda:

- 1 - Datos del constructor
- 2 - Marca CE y símbolo RAEE
- 3 - Modelo / Código / Número de serie
- 4 - Aire aspirado medido en (l/min) y (cfm)
- 5 - Aire entregado por el compresor medido en (l/min) y (cfm)
- 6 - Presión máxima de funcionamiento (bar y PSI), capacidad del depósito (l), revoluciones por minuto (RPM), peso (kg)
- 7 - Nivel de potencia acústica garantizado en dB(A) Nivel de potencia acústica medido en dB(A)
- 8 - Datos eléctricos: tensión de alimentación (V), frecuencia (Hz), corriente absorbida (A), potencia en (kW) y (HP)
- 9 - Factor de servicio
- 10 - Declaración de origen
- 11 - Año de producción/fabricación

PT Legenda:

- 1 - Dados do fabricante
- 2 - Marca CE e símbolo RAEE
- 3 - Modelo / Código / Número de série
- 4 - Ar aspirado medido em (l/min) e (cfm)
- 5 - Ar fornecido pelo compressor medido em (l/min) e (cfm)
- 6 - Pressão máxima de funcionamento (bar e PSI), capacidade do reservatório (l), rotações por minuto (RPM), peso (kg)
- 7 - Nível de potência acústica garantido em dB(A) Nível de potência sonora medido em dB(A)
- 8 - Dados elétricos: tensão de alimentação (V), frequência (Hz), corrente absorvida (A), potência em (kW) e (HP)
- 9 - Fator de serviço
- 10 - Declaração de origem
- 11 - Ano de produção/fabricação

NL Legenda:

- 1 - Gegevens van de fabrikant
- 2 - CE-markering en AEEA-symbool
- 3 - Model / Code / Serienummer
- 4 - Gemeten aangezogen lucht in (l/min) en (cfm)
- 5 - Gemeten luchttoebrenst van de compressor in (l/min) en (cfm)
- 6 - Maximale bedrijfsdruk (bar en PSI), inhoud van het reservoir (l), toeren per minuut (RPM), gewicht (kg)
- 7 - Gegarandeerd geluidsemisniveaun in dB(A) Gemeten geluidsemisniveaun in dB(A)
- 8 - Elektrische gegevens: voedingsspanning (V), frequentie (Hz), opgenomen stroom (A), vermogen in (kW) en (pk)
- 9 - Bedrijfsfactor
- 10 - Verklaring van oorsprong
- 11 - Jaar van productie/fabricage

DK Forklaring:

- 1 - Fabrikat
- 2 - CE-mærkning og WEEE-symbol
- 3 - Type / Kode / Serienummer
- 4 - Slagvolumen i (l/min) og (cfm)
- 5 - Afgivet luftmængde i (l/min) og (cfm)
- 6 - Maks. arbejdstryk (bar og PSI), tankstørrelse (l), omdrejninger pr. minut (RPM), vægt (kg)
- 7 - Garanteret lydeffektivitet i dB(A) Målt lydeffektivitet i dB(A)
- 8 - Elektriske data: spænding (V), frekvens (Hz), strømforbrug (A), effekt i (kW) og (hk)
- 9 - Intermittens
- 10 - Oprindelseserklæring
- 11 - Fabrikationsår

SE Teckenförklaring:

- 1 - Tillverkarens data
- 2 - CE-märke och RAEE symbol
- 3 - Modell / Kod / Serienummer
- 4 - Luftflöde mätt i (l/min) och (cfm)
- 5 - Luft från kompressorn mätt i (l/min) och (cfm)
- 6 - Maximalt driftstryck (bar och PSI), tankvolym (l), varv per minut (RPM), vikt (kg)
- 7 - Garanterad ljudeffektivitet i dB(A) Uppmätt ljudeffektivitet i dB(A)
- 8 - Elektriska data: matningsspänning (V), frekvens (Hz), strömförbrukning (A), effekt i (kW) och (HP)
- 9 - Servicefaktor
- 10 - Ursprungsdeklaration
- 11 - Tillverkningsår

FI Selitykset:

- 1 - Valmistajan tiedot
- 2 - CE-merkintä ja WEEE-symboli
- 3 - Malli / Koodi / Sarjanumero
- 4 - Imuilma mitattuna yksiköllä (l/min) ja (cfm)
- 5 - Kompressorin tuottama ilma mitattuna yksiköllä (l/min) ja (cfm)
- 6 - Suurin käyttöpaino (bar ja PSI), säiliön tilavuus (l), kierrosluku minuutissa (RPM), paino (kg)
- 7 - Taattu melutaso dB(A) Mitattu äänitehotaso dB(A)
- 8 - Sähkötiidot: syöttöjännite (V), taajuus (Hz), virrankulutus (A), teho yksiköllä (kW) ja (HP)
- 9 - Hyötysuhde
- 10 - Alkuperäilmoitus
- 11 - Tuotanto/valmistusvuosi

GR Λεζάντα:

- 1 - Στοιχεία κατασκευαστή
- 2 - Σήμανση CE και σύμβολο AНHEE
- 3 - Τύπος / Κωδικός / Αριθμός σειράς
- 4 - Μετατόπιση αέρα σε (l/min) και (cfm)
- 5 - Παροχή αέρα από τον συμπιεστή σε (l/min) και (cfm)
- 6 - Μέγιστη πίεση λειτουργίας (bar και PSI), χωρητικότητα δεξαμενής (l), στροφές ανά λεπτό (RPM), βάρος (kg)
- 7 - Εγγυημένη στάθμη ηχητικής ισχύος σε dB(A)
Εγγυημένο επίπεδο ακουστικής ισχύος σε dB(A)
- 8 - Ηλεκτρικά δεδομένα: τάση (V), συχνότητα (Hz), απορρόφηση (A), ισχύς σε (kW) και (HP)
- 9 - Κύκλος λειτουργίας
- 10 - Δήλωση καταγωγής
- 11 - Έτος παραγωγής/κατασκευής

PL Legenda:

- 1 - Dane producenta
- 2 - Znak CE i symbol RAEE
- 3 - Model / Kod / Numer seryjny
- 4 - Wciagane powietrze mierzone w (l/min) i (cfm)
- 5 - Powietrze wydmuchane przez kompresor mierzone w (l/min) i (cfm)
- 6 - Maksymalne ciśnienie pracy (bar i PSI), pojemność zbiornika (l), obroty na minutę (RPM), ciężar (kg)
- 7 - Poziom mocy akustycznej gwarantowanej w dB(A)
Mierzony poziom mocy akustycznej w dB(A)
- 8 - Dane elektryczne: napięcie zasilania (V), częstotliwość (Hz), pobrany prąd (A), moc w (kW) i (HP)
- 9 - Współczynnik pracy
- 10 - Deklaracja pochodzenia
- 11 - Rok produkcji/wyrób

HR Legenda:

- 1 - Podaci o proizvođaču
- 2 - CE oznaka i simbol za EE otpad
- 3 - Model / Šifra / Serijski broj
- 4 - Količina usisanog zraka izmjerena u (l/min) i (cfm) (kubična stopa u minuti)
- 5 - Zrak iz kompresora izmjereno u (l/min) i (cfm) (kubična stopa u minuti)
- 6 - Maksimalni radni tlak (bar i PSI), zapremnina spremnika (l), broj okretaja u minuti (RPM), težina (kg)
- 7 - Zajamčena razina jačine zvuka u dB(A)
Izmjerena razina zvučne snage u dB(A)
- 8 - Električni podaci: napon napajanja (V), frekvencija (Hz), apsorbirana struja (A), snaga u (kW) i (HP)
- 9 - Servisni faktor
- 10 - Izjava o podrijetlu
- 11 - Godina proizvodnje/izrade

SI Legenda:

- 1 - Podatki o proizvajalcu
- 2 - Oznaka CE in simbol RAEE (za označevanje električne in elektronske opreme)
- 3 - Model / Koda / Serijska številka
- 4 - Izmerjena količina vstopnega zraka v (l/min) in (cfm)
- 5 - Izmerjena količina zraka, ki jo kompresor odda orodju v (l/min) in (cfm)
- 6 - Najvišji delovni tlak (PS v barih), prostornina posode za gorivo (l), obrati na minuto (RPM), teža (kg)
- 7 - Zajamčena raven zvočne moči v dB(A)
Izmerjena raven zvočne moči v dB(A)
- 8 - Električni podatki: napajalna napetost (V), frekvenca (Hz), poraba električnega toka (A), moč v (kW) in (HP)
- 9 - Dejavniki, ki vplivata na obratovanje
- 10 - Izjava o poreklu
- 11 - Leto izdelave / proizvodnje

HU Jelmagyarázat:

- 1 - A gyártó adatai
- 2 - CE jelölés és WEEE szimbólum
- 3 - Típus / kód / sorozatszám
- 4 - Levegőkiszorítás, (l/min) és (cfm)
- 5 - A kompresszor által szállított levegő mennyisége, (l/min) és (cfm)
- 6 - Maximális üzemi nyomás (bar és PSI); a tartály térfogata (l); percenkénti fordulatszám (RPM); súly (kg)
- 7 - Garantált hangteljesítményszint dB(A)
Mért hangteljesítményszint, dB(A)
- 8 - Elektromos adatok: feszültség (V); frekvencia (Hz); áramfelvétel (A); teljesítmény, (kW) és (LE)
- 9 - Működési ciklus
- 10 - Származási nyilatkozat
- 11 - Gyártás éve

CZ Legenda:

- 1 - data výrobce
- 2 - značka CE a symbol směrnice WEEE
- 3 - typové / kódové / výrobní číslo
- 4 - průtok vzduchu v (l/min) a (cfm = ft3/min)
- 5 - průtok kompresoru vzduchu v (l/min) a (cfm = ft3/min)
- 6 - maximální provozní tlak (bar a PSI = libry na čtvereční palec), kapacita zásobníku (l), otáčky za minutu (ot/min), hmotnost (kg)
- 7 - zaručená hladina akustického výkonu v dB(A)
naměřená hladina akustického výkonu v dB(A)
- 8 - elektrické údaje: napětí (V), frekvence (Hz), absorpce (A), výkon v (kW) a (HP)
- 9 - čísel vyžití
- 10 - prohlášení o původu
- 11 - rok produkce / výroby

SK Legenda:

- 1 - Údaje výrobce
- 2 - značka CE a symbol smernice WEEE
- 3 - typové / kódové / výrobné číslo
- 4 - prítok vzduchu v (l/min) a (cfm = ft3/min)
- 5 - prítok kompresora vzduchu v (l/min) a (cfm = ft3/min)
- 6 - maximálny prevádzkový tlak (bar a PSI = libry na štvorcový palec), kapacita zásobníka (l), otáčky za minútu (ot/min), hmotnosť (kg)
- 7 - zaručená hladina akustického výkonu v dB(A)
nameraná hladina akustického výkonu v dB(A)
- 8 - elektrické údaje: napätie (V), frekvencia (Hz), absorpcia (A), výkon v (kW) a (HP)
- 9 - čísel vyžitia
- 10 - vyhlásenie o pôvode
- 11 - rok produkcie / výroby

RU Обозначения:

- 1 - Данные изготовителя
- 2 - Маркировка CE и символ RAEE
- 3 - Модель / Код / Серийный номер
- 4 - Всасываемый воздух, замеренный в (л/мин.) и (куб.ф.т./мин.)
- 5 - Воздух, подаваемый из компрессора, замеренный в (л/мин.) и (куб.ф.т./мин.)
- 6 - Максимальное рабочее давление (бар и фунт.на кв.дюйм), емкость бака (л), обороты в минуту (об.мин.), вес (кг)
- 7 - Гарантированный уровень звуковой мощности дБ(А)
Замеренный уровень звуковой мощности дБ(А)
- 8 - Электрические характеристики: напряжение питания (В), частота (Гц), потребляемый ток (А), мощность в (кВт) и (л.с.)
- 9 - Коэффициент эксплуатации
- 10 - Заявление о происхождении
- 11 - Год выпуска/производства

NO Tegnforklaring:

- 1 - Produsentens data
- 2 - CE-merke og RAEE-symbol
- 3 - Modell / Kode / Registreringsnummer
- 4 - Oppsugd luft målt i (l/min) og (cfm)
- 5 - Luft som returnerer fra kompressoren målt i (l/min) og (cfm)
- 6 - Maksimalt trykk ved drift (bar og PSI), tankens kapasitet (l), omgang per minutt (RPM), vekt (kg)
- 7 - Garantert lydstyrkenivå målt i dB(A)
Målt lydstyrkenivå i dB(A)
- 8 - Elektriske data: Spenning i forsyningen (V), frekvens (Hz), strømstyrke (A), effekt i (kW) og (HP)
- 9 - Driftsfaktor
- 10 - Opprinnelseserklæring
- 11 - Produksjonsår/fabrikasjonsår

TR Lejant:

- 1 - İmalatçı bilgileri
- 2 - CE işareti ve WEEE sembolü
- 3 - Tip / Kod / Seri Numarası
- 4 - (l/dak) ve (cfm) cinsinden ifade edilen hava yer değişimi
- 5 - (l/dak) ve (cfm) cinsinden ifade edilen, kompresör tarafından dağıtılan hava
- 6 - Maksimum işletme basıncı (bar ve PSI), depo kapasitesi (l), dakikada devir (RPM), ağırlık (kg)
- 7 - dB(A) cinsinden garanti edilen ses gücü seviyesi
dB(A) olarak ölçülen ses gücü seviyesi
- 8 - Elektriksel ilgili bilgiler: gerilim (V), frekans (Hz), soğurma (A) ve (kW) ile (HP) cinsinden güç
- 9 - Görev çevrimi
- 10 - Menşee beyanı
- 11 - Üretim/imalat yılı

RO Legenda:

- 1 - Datele producătorului
- 2 - Marcă CE și simbol DEEE
- 3 - Model / Cod / Număr de serie
- 4 - Admisie de aer măsurată în (l/min) și (cfm)
- 5 - Aer emis de compresor măsurat în (l/min) și (cfm)
- 6 - Presiune maximă de lucru (bar și PSI), capacitatea rezervorului (l), rotații pe minut (RPM), greutate (kg)
- 7 - Nivel de putere acustică garantat în dB(A)
Nivel de putere acustică măsurat în dB(A)
- 8 - Date electrice: tensiune de alimentare (V), frecvență (Hz), curent absorbit (A), putere în (kW) și (HP)
- 9 - Factor de serviciu
- 10 - Declarația de origine
- 11 - An de producție/fabricație

LV Apzīmējumi:

- 1 - Ražotāja dati
- 2 - CE marķējums un EEEA simbols
- 3 - Modelis / kods / sērijas numurs
- 4 - Gaisa ieplūde (l/min) un (cfm) vienībās
- 5 - Gaisa padeve (l/min) un (cfm) vienībās
- 6 - Maksimālais darba spiediens (bar un PSI), tvertnes tilpums (l), apgriezieni minūtē (RPM), svars (kg)
- 7 - Garantētais skaņas intensitātes līmenis, dB(A)
Izmērītais skaņas intensitātes līmenis dB(A) vienībās
- 8 - Elektriskie dati: barošanas spriegums (V), frekvence (Hz), patērējamā strāva (A), jauda (kW) un (HP)
- 9 - Eksploataācijas koeficients
- 10 - Izcelsmes deklarācija
- 11 - Ražošanas gads

BG Легенда:

- 1 - Данни за производителя
- 2 - CE знак и символ за ЕС отпадък
- 3 - Модел/шифър/сериен номер
- 4 - Количество всмукан въздух, измерено в (l/min) и (cfm) (кубични фута за минута)
- 5 - Въздух от компресора, измерен в (l/min) и (cfm) (кубични фута за минута)
- 6 - Максимално работно налягане (бар и ПСЛ), обем на резервоара (л), брой обороти в минута (РПМ), тегло (кг)
- 7 - Гарантирано ниво на акустична мощност в db (A)
Измерено ниво на звукова мощност в dB(A)
- 8 - Електрически данни: захранващо напрежение (V), честота (Hz), консумиран ток (A), мощност (kWt) (HP)
- 9 - Сервизен фактор
- 10 - Декларация за произход
- 11 - Година на производство

RS Legenda:

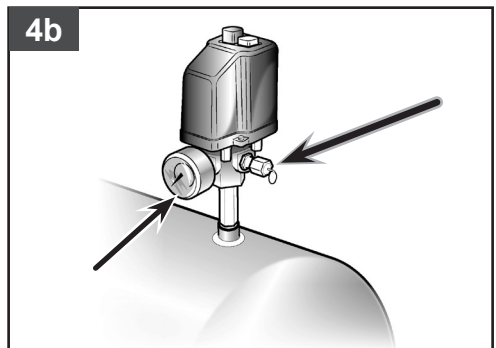
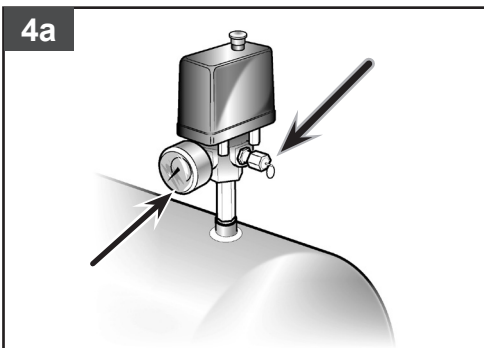
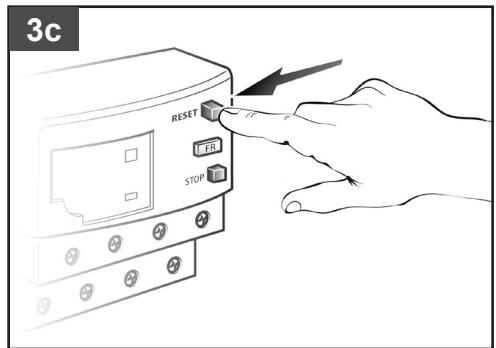
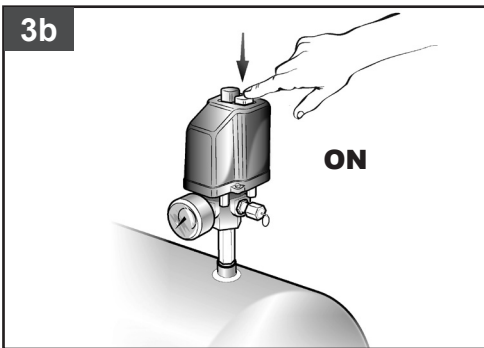
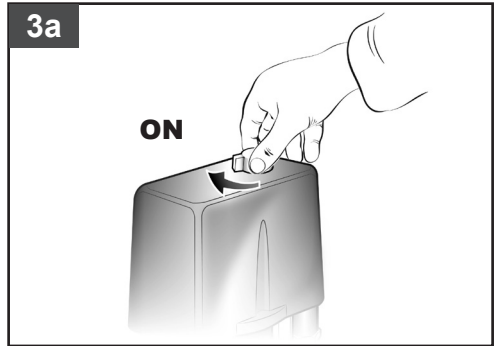
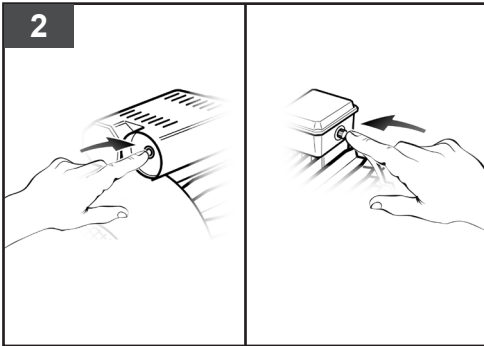
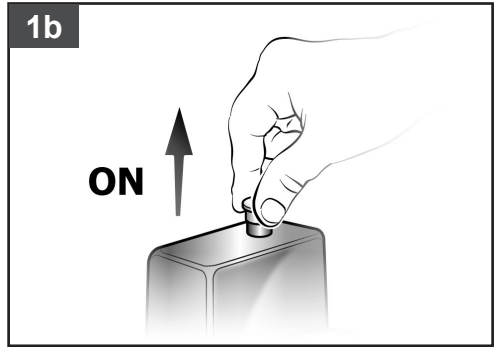
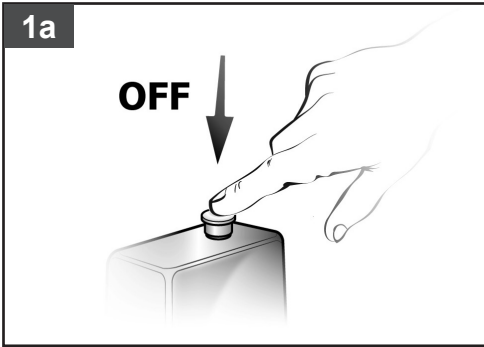
- 1 - Podaci o proizvođaču
- 2 - CE oznaka i simbol za EE otpad
- 3 - Model / Šifra / Serijski broj
- 4 - Količina usisanog vazduha izmerena u (l/min) i (cfm) (kubna stopa u minuti)
- 5 - Vazduh iz kompresora izmeren u (l/min) i (cfm) (kubna stopa u minuti)
- 6 - Maksimalni radni pritisak (bar i PSI), zapremnina spremnika (l), broj obrtaja u minuti (RPM), težina (kg)
- 7 - Garantovani nivo jačine zvuka u dB(A)
Izmereni nivo zvučne snage u dB(A)
- 8 - Električni podaci: napon napajanja (V), frekvencija (Hz), apsorbovana struja (A), snaga u (kW) i (HP)
- 9 - Servisni faktor
- 10 - Izjava o poreklu
- 11 - Godina proizvodnje

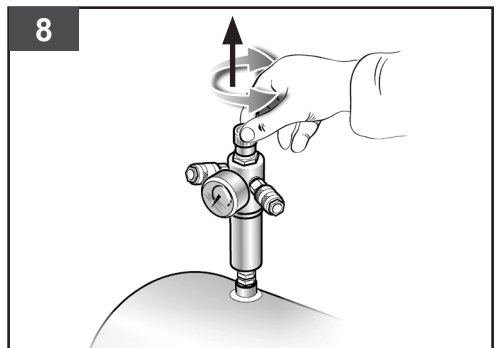
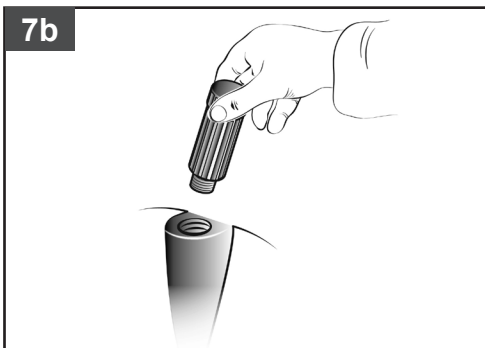
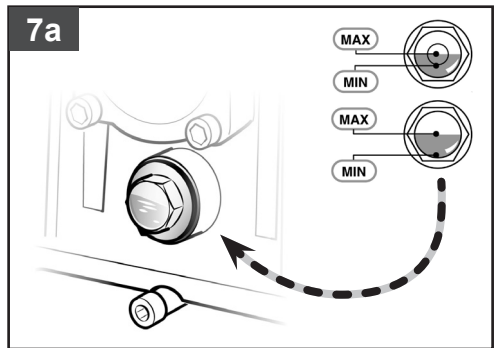
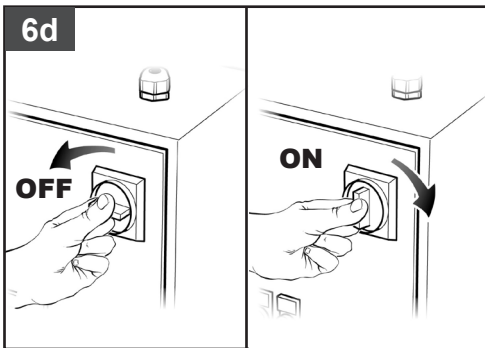
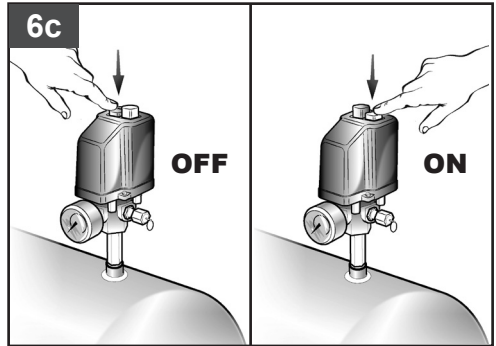
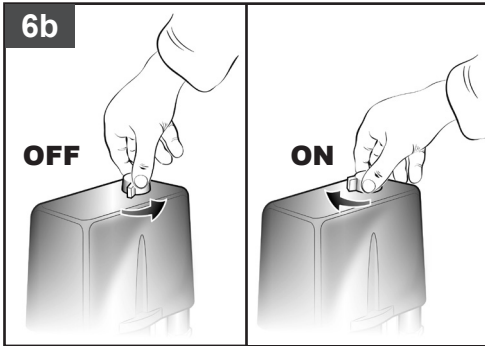
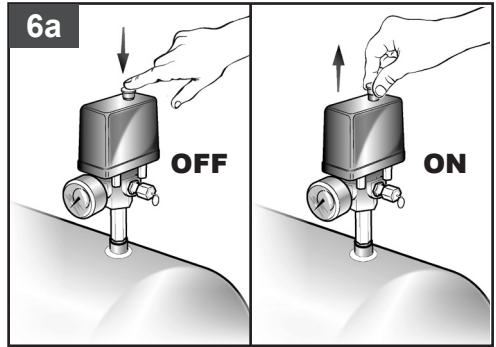
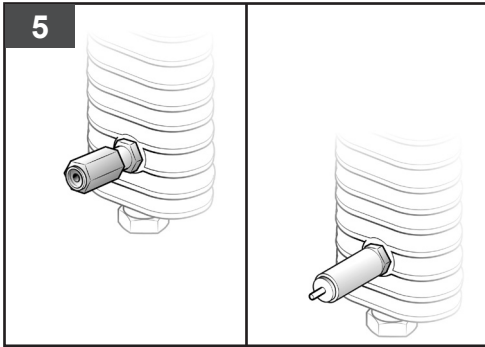
LT Paaiškinimai:

- 1 - Gamintojo duomenys
- 2 - Ženklas CE ir simbolis RAEE
- 3 - Modelis / Kodas / Serijos numeris
- 4 - Įsiurbiamas oras, matuojamas (l/min) ir (cfm)
- 5 - Kompresoriaus gaminamas oras, matuojamas (l/min) ir (cfm)
- 6 - Maksimalus darbo slėgis (bar ir PSI), rezervuaro talpa (l), apskukos per minutę (RPM), masė (kg)
- 7 - Patvirtinta garso galia dB(A)
Išmatuotas garso lygis, išreikštas dB(A)
- 8 - Elektros duomenys: maitinimo įtampa (V), dažnis (Hz), sunaudojama srovė (A), galia (kW) ir (AJ)
- 9 - Galios faktorius
- 10 - Kilmės deklaracija
- 11 - Gamybos/surinkimo metai

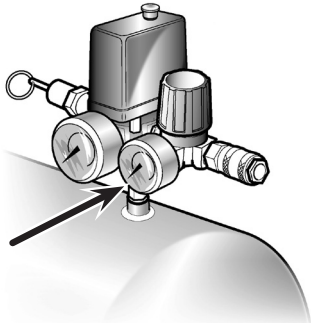
EE Legend:

- 1 - Tootja andmed
- 2 - CE-märk ja WEEE direktiivi sümbol
- 3 - Tüüp/kood/serianumber
- 4 - Õhumaht ühikutes (l/min) ja (cfm (kuupjalga minutis))
- 5 - Kompresori töömaht ühikutes (l/min) ja (cfm (kuupjalga minutis))
- 6 - Maksimaalne töö rõhk (baari ja PSI (naela ruutollki kohta)), paagi maht (l), pööratud minutis (p/min), mass (kg)
- 7 - Garanteeritud helirõhu tase dB(A)
Mõõdetud müratase dB(A)
- 8 - Elektrianndmed: pinge (V), sagedus (Hz), neeldumine (A), võimsus ühikutes (kW) ja (hj)
- 9 - Käidutsükkel
- 10 - Päritoludeklaratsioon
- 11 - Tootmisaasta

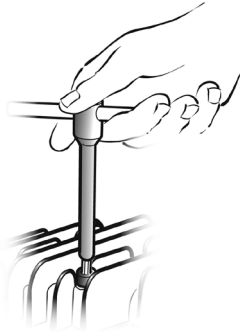




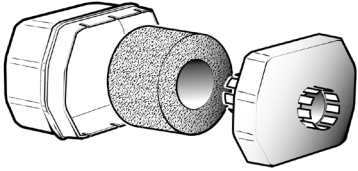
9



10



11a



11b



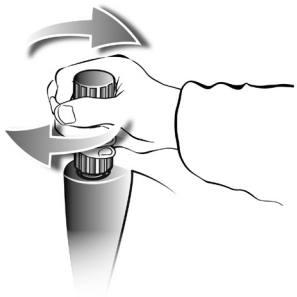
11c



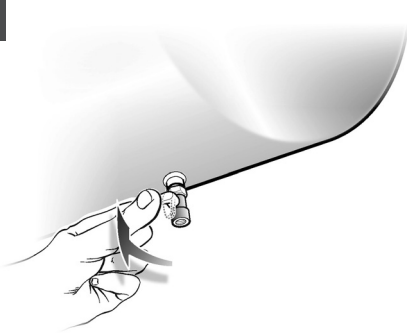
11d

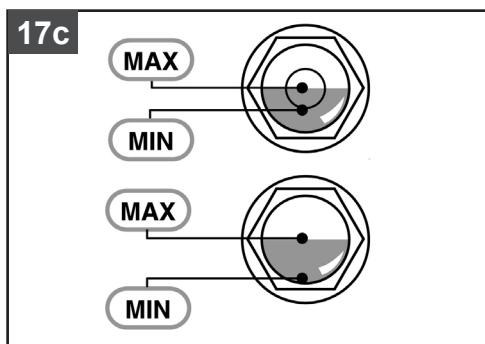
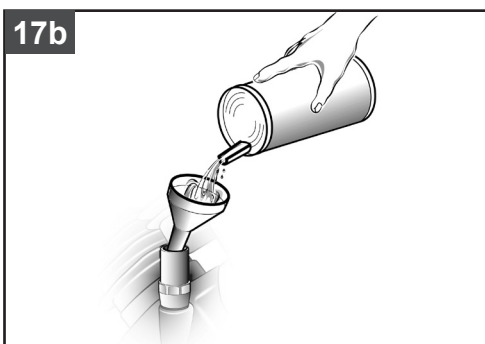
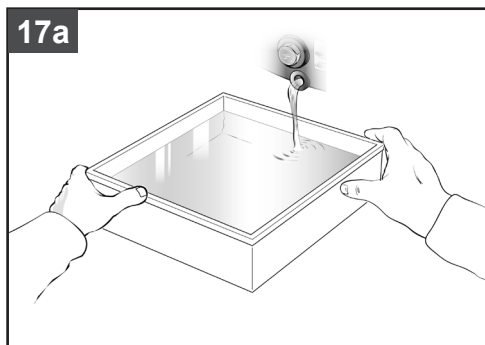
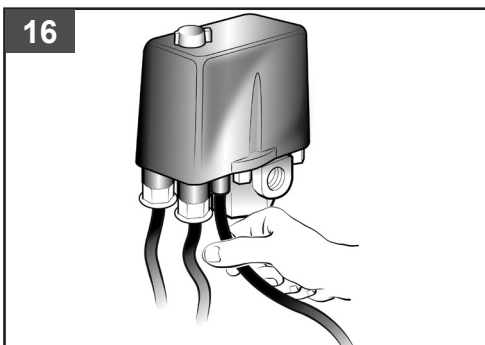
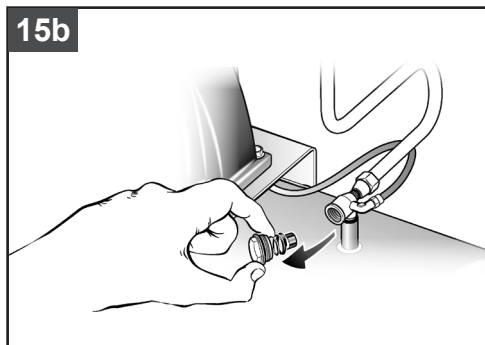
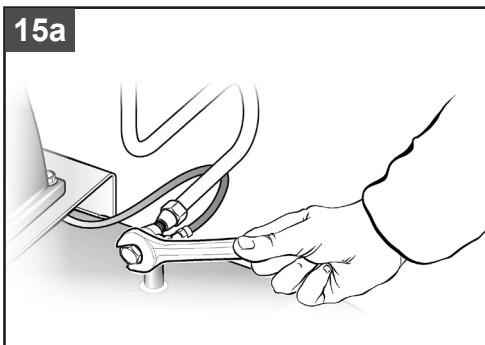
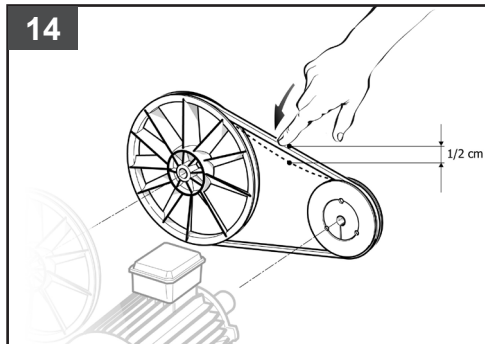
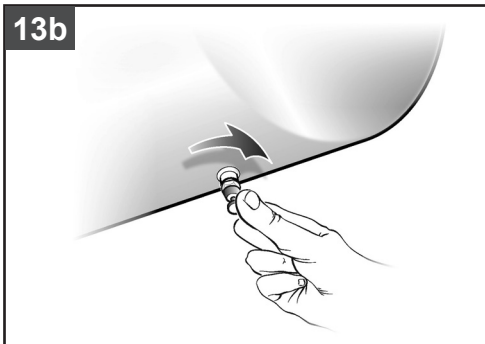


12

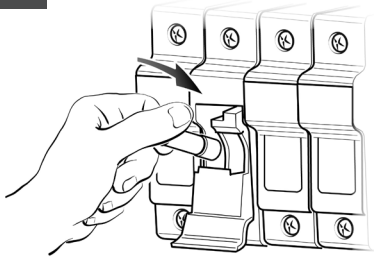


13a

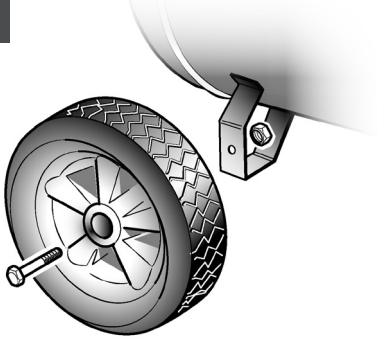




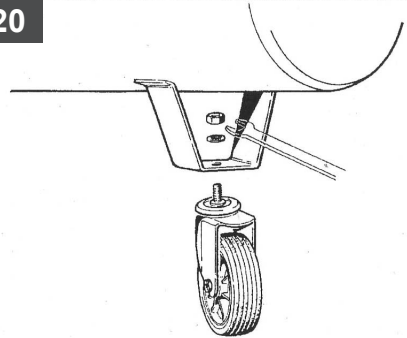
18



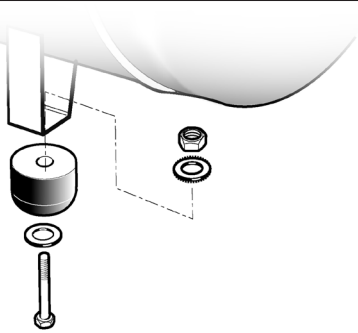
19



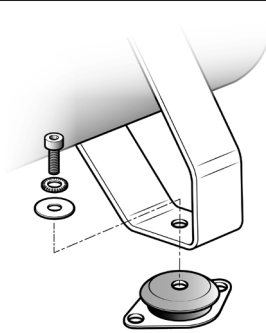
20



21a



21b



1. PRECAUZIONI D'USO

Questi compressori non sono adatti al funzionamento in ambiente esterno.

COSE DA FARE

- Il compressore deve essere utilizzato in ambienti idonei (ben aerati, con temperatura ambiente compresa fra +5°C e +40°C) e mai in presenza di polveri, acidi, vapori, gas esplosivi o infiammabili.
- Mantenere sempre una distanza di sicurezza di almeno 4 metri tra il compressore e la zona di lavoro.
- Eventuali colorazioni che possono comparire sulle protezioni paracinghia del compressore durante le operazioni di verniciatura indicano una distanza troppo ravvicinata.
- Inserire la spina del cavo elettrico in una presa idonea per forma, tensione e frequenza e conforme alle normative vigenti.
- Per le versioni trifase fare montare la spina da personale con la qualifica di elettricista secondo normative locali. Controllare al primo avviamento che il senso di rotazione sia corretto e corrisponda a quello indicato dalla freccia posta sul paracinghia (versioni con protezione in plastica) o sul motore (versioni con protezioni in metallo).
- Utilizzare prolunghe del cavo elettrico di lunghezza massima di 5 metri e con sezione del cavo adeguata.
- Si consiglia l'uso di prolunghe diverse per lunghezza e sezione nonché adattatori e prese multiple.
- Usare sempre e soltanto l'interruttore del pressostato per spegnere il compressore oppure utilizzando l'interruttore del quadro elettrico, per i modelli che lo prevedono. Non spegnere il compressore staccando la presa elettrica, per evitare il riavvio con pressione nella testa.
- Usare sempre e solo la maniglia per spostare il compressore.
- Il compressore in funzione deve essere sistemato su un appoggio stabile e in orizzontale per garantire una corretta lubrificazione.
- Posizionare il compressore ad almeno 50 cm dal muro per permettere un'ottimale ricircolo di aria fresca e garantire un corretto raffreddamento.

COSE DA NON FARE

- Non dirigere mai il getto di aria verso persone, animali o verso il proprio corpo (Utilizzare occhiali protettivi per protezione degli occhi da corpi estranei sollevati dal getto).
- Non dirigere mai il getto di liquidi spruzzati da utensili collegati al compressore verso il compressore stesso.
- Non usare l'apparecchio a piedi nudi o con mani e piedi bagnati.
- Non tirare il cavo di alimentazione per staccare la spina dalla presa o per spostare il compressore.
- Non lasciare esposto l'apparecchio agli agenti atmosferici (pioggia, sole, nebbia, neve).
- Non trasportare il compressore con il serbatoio in pressione.
- Non eseguire saldature o lavorazioni meccaniche sul serbatoio. In caso di difetti o corrosioni occorre sostituirlo completamente.
- Non permettere l'uso del compressore a persone inesperte. Tenere lontano dall'area di lavoro bambini e animali.
- L'apparecchio non è destinato a essere usato da persone (bambini compresi) le cui capacità fisiche, sensoriali o mentali siano ridotte, oppure con mancanza di esperienza o di conoscenza, a meno che esse abbiano potuto beneficiare, attraverso l'intermediazione di una persona responsabile della loro sicurezza, di una sorveglianza o di istruzioni riguardanti l'uso dell'apparecchio.
- I bambini devono essere sorvegliati per sincerarsi che non giochino con l'apparecchio.
- Non posizionare oggetti infiammabili o oggetti in nylon e stoffa vicino e/o sul compressore.

- Non pulire la macchina con liquidi infiammabili o solventi. Impiegare solamente un panno umido assicurandosi di avere scollegato la spina dalla presa elettrica.
- L'uso del compressore è strettamente legato alla compressione dell'aria. Non usare la macchina per nessun altro tipo di gas.
- L'aria compressa prodotta da questa macchina non è utilizzabile in campo farmaceutico, alimentare o ospedaliero se non dopo particolari trattamenti e non può essere utilizzata per riempire bombole da immersione.
- Non utilizzare il compressore senza protezioni (paracinghia) e non toccare le parti in movimento.

COSE DA SAPERE

- Questo compressore è costruito per funzionare con un rapporto di intermittenza specificato sulla targhetta dati tecnici, (ad esempio S3-50 significa 5 minuti di lavoro e 5 minuti di fermata) onde evitare un eccessivo surriscaldamento del motore elettrico. Nel caso si dovesse verificare interverrebbe la protezione termica di cui il motore è dotato interrompendo automaticamente la tensione quando la temperatura è troppo elevata per eccessivo assorbimento di corrente.
- Per agevolare il riavvio della macchina è importante oltre alle operazioni indicate intervenire sul pulsante del pressostato riportandolo nella posizione spento e nuovamente su acceso (figg. 1a-1b).
- Nelle versioni monofase occorre intervenire manualmente premendo il pulsante di ripristino posto sulla scatola morsettieria del motore (fig. 2).
- Nelle versioni trifase è sufficiente intervenire manualmente sul pulsante del pressostato, riportandolo nella posizione acceso, oppure intervenire sul pulsante del termico collocato dentro la cassetta del quadro elettrico (figg 3a-3b-3c).
- Le versioni monofase sono dotate di un pressostato dotato di una valvola di scarico aria a chiusura ritardata (oppure di una valvola posta sulla valvola di ritegno) che facilita l'avviamento del motore e pertanto è normale a serbatoio vuoto l'uscita di un soffio d'aria dalla medesima per qualche secondo.
- Tutti i compressori sono dotati di una valvola di sicurezza che interviene in caso di irregolare funzionamento del pressostato garantendo la sicurezza della macchina (fig. 4a-4b).
La valvola di sicurezza serve per evitare la sovrappressurizzazione dei serbatoi d'aria. Questa valvola viene preimpostata in fabbrica e non entra in funzione finché la pressione del serbatoio non raggiunge tale livello. Non regolare o eliminare questo dispositivo di sicurezza.
Eventuali modifiche della valvola possono causare lesioni gravi. Se il dispositivo necessita di assistenza o manutenzione, rivolgersi a un centro di assistenza autorizzato.
- Tutti i compressori bistadio sono dotati di valvole di sicurezza sul collettore di mandata aria al serbatoio e sul tubo di collegamento tra la bassa e alta pressione posto sulla testa. Esse intervengono in caso di malfunzionamento (fig. 5).
- La tacca rossa del manometro si riferisce alla pressione massima di esercizio del serbatoio. Non si riferisce alla pressione regolata.
- Durante l'operazione di collegamento di un utensile pneumatico ad un tubo di aria compressa erogata dal compressore, è tassativa l'interruzione del flusso d'aria in uscita dal tubo stesso.
- L'utilizzo dell'aria compressa nei diversi usi previsti (gonfiaggio, utensili pneumatici, verniciatura, lavaggio con detergenti solo a base acquosa ecc.) comporta la conoscenza ed il rispetto delle norme previste nei singoli casi.
- Verificare che il consumo d'aria e la massima pressione di esercizio dell'utensile pneumatico e dei tubi di collegamento (con il compressore) da impiegare, siano compatibili con la pressione impostata sul regolatore di pressione e con la quantità di aria erogata dal compressore.
- I tubi flessibili di alimentazione dovrebbero essere dotati di un cavo di sicurezza (ad es. un cavo di acciaio) in caso di pressioni superiori ai 7 bar.

2. AVVIAMENTO ED UTILIZZO

- Le ruote fornite devono essere montate secondo quanto illustrato nelle figure 19 e 20. Per le versioni con piedi fissi, montare gli antivibranti se previsti (fig. 21).
- Controllare la rispondenza dei dati di targa del compressore con quelli reali

dell'impianto elettrico; si ammette una variazione di tensione di +/- 10% rispetto al valore nominale.

- Inserire la spina del cavo di alimentazione in una presa idonea verificando che il pulsante del pressostato posto sul compressore sia nella posizione spento "O" (OFF) (figg. 6a-6b-6c-6d).

- Per le versioni trifase collegare la spina ad un quadro protetto da fusibili adeguati.
- Per le versioni corredate da quadro elettrico (centraline "Tandem" o avviatori stella/triangolo) fare eseguire l'installazione ed i collegamenti (al motore, al pressostato ed alla elettrovalvola dove prevista) da personale qualificato.
- Verificare il livello dell'olio tramite visore ed eventualmente rabboccare svitando il tappo sfiato. (figg. 7a-7b).
- A questo punto il compressore è pronto per l'uso.
- Intervenedo sull'interruttore del pressostato (oppure il selettore per le versioni con quadro elettrico, figg. 6a-6b-6c-6d), il compressore si avvia pompando aria ed immettendola attraverso il tubo di mandata nel serbatoio. Nelle versioni bistadio l'aria viene aspirata nella canna del cilindro detta di bassa pressione e precompressa. Viene quindi immessa, attraverso il tubo di ricircolo, nella canna detta di alta pressione e quindi nel serbatoio. Questo ciclo di lavoro permette il raggiungimento di pressioni più elevate e la disponibilità di aria a 11bar (15 bar per macchine speciali).
- Raggiunto il massimo valore di pressione di esercizio (impostato dal costruttore in fase di collaudo) il compressore si ferma scaricando l'aria in eccesso presente nella testa e nel tubo mandata attraverso una valvola posta sotto il pressostato (nelle versioni stella/triangolo attraverso una elettrovalvola che interviene all'arresto del motore).
- Questo permette il successivo riavvio facilitato dalla mancanza di pressione nella testa. Utilizzando aria il compressore riparte automaticamente quando viene raggiunto il valore di taratura inferiore (2 bar circa tra superiore ed inferiore).
- È possibile controllare la pressione presente all'interno del serbatoio attraverso la lettura del manometro a corredo (fig. 4a-4b).
- Il compressore continua a funzionare con questo ciclo in automatico fino a quando non si interviene sull'interruttore del pressostato (o del selettore del quadro elettrico, figg. 6a-6b-6c-6d). Se si desidera impiegare nuovamente il compressore attendere almeno 10 secondi dal momento dello spegnimento prima di riavviarlo.
- Nelle versioni con quadro elettrico il pressostato deve essere sempre sulla posizione ACCESO I (ON).
- Nelle versioni tandem la centralina a corredo permette l'utilizzo di uno solo dei due gruppi compressori (volendo con uso alternato) oppure tutti e due contemporaneamente in funzione delle esigenze. In questo ultimo caso l'avviamento sarà leggermente differenziato per evitare un eccessivo assorbimento di corrente allo spunto (partenza temporizzata).
- Solo i compressori carrellati sono correati di un riduttore di pressione (nelle versioni a piedi fissi viene normalmente installato sulla linea di utilizzo). Agendo sul pomello a rubinetto aperto (tirandolo verso l'alto e ruotandolo in senso orario per aumentare la pressione e antiorario per diminuirla, fig. 8) è possibile regolare la pressione dell'aria in modo da ottimizzare l'uso degli utensili pneumatici. Quando è stato impostato il valore desiderato spingere il pomello verso il basso per bloccarlo.
- È possibile verificare il valore impostato attraverso il manometro (per le versioni che lo prevedono, fig. 9).
- **Verificare che il consumo d'aria e la massima pressione di esercizio dell'utensile pneumatico da impiegare siano compatibili con la pressione impostata sul regolatore di pressione e con la quantità di aria erogata dal compressore.**
- Al termine del lavoro fermare la macchina, scollegare la spina elettrica e svuotare il serbatoio.

3. MANUTENZIONE

- La durata della macchina è condizionata dalla qualità della manutenzione.
- **PRIMA DI QUALSIASI INTERVENTO COMMUTARE SU POSIZIONE "OFF" IL PRESSOSTATO, DISINSERIRE LA SPINA E SVUOTARE COMPLETAMENTE IL SERBATOIO.**
- Controllare il serraggio di tutte le viti in particolare quelle della testa del gruppo (fig. 10).
Il controllo deve essere effettuato precedentemente al primo avviamento del compressore e successivamente al primo utilizzo intensivo, per ripristinare il valore corretto della coppia di chiusura modificato in seguito alle dilatazioni termiche.

TABELLA 1 - SERRAGGIO TIRANTI TESTA

	Nm Coppia Min.	Nm Coppia Max.
Vite M6	9	11
Vite M8	22	27
Vite M10	45	55
Vite M12	76	93
Vite M14	121	148

- Pulire il filtro di aspirazione in funzione dell'ambiente e comunque almeno ogni 100 ore. Sostituirlo se necessario (il filtro intasato determina un minor rendimento mentre se inefficace provoca una maggiore usura del compressore figg. 11a - 11b - 11c - 11d).
- Sostituire l'olio dopo le prime 100 ore di funzionamento e successivamente ogni 300 ore. Controllare periodicamente il livello.
- Usare olio minerale **SAE 40**. (Per climi freddi si consiglia **SAE 20**). Non miscelare qualità diverse. Se subentrano variazioni di colore (biancastro = presenza di acqua; scuro = surriscaldato) si consiglia di sostituire immediatamente l'olio.
- Serrare bene il tappo al ripristino (fig. 12), assicurandosi che non vi siano perdite durante l'utilizzo. Controllare settimanalmente il livello dell'olio per assicurare nel tempo la corretta lubrificazione (fig. 7a).
- Periodicamente (oppure a fine lavoro se di durata superiore ad un'ora) scaricare il liquido di condensa che si forma all'interno del serbatoio dovuto all'umidità presente nell'aria (fig. 13a-13b). Questo per preservare dalla corrosione il serbatoio e non limitarne la capacità.
- Periodicamente verificare la tensione delle cinghie, che devono avere una flessione (f) di circa 1 cm (fig. 14).

TABELLA 2 - INTERVALLI DI MANUTENZIONE

FUNZIONE	Dopo le prime 100 ore	Ogni 100 ore	Ogni 300 ore
Pulizia filtro aspirazione e/o sostituzione dell'elemento filtrante		•	
Sostituzione olio*	•		•
Serraggio tiranti testa	Il controllo deve essere effettuato precedentemente al primo avviamento del compressore.		
Scarico condensa serbatoio	Periodicamente e a fine lavoro		
Verifica tensionamento cinghie	Periodicamente		

* Sia l'olio esausto sia la condensa DEVONO ESSERE SMALTITI nel rispetto della tutela dell'ambiente e delle leggi in vigore.

4. CONSERVAZIONE

Staccare la spina dalla presa di corrente, sfiatare l'apparecchio e tutti gli utensili pneumatici ad esso collegato. Conservare il compressore in modo tale che non possa essere messo in funzione da persone non autorizzate.

5. SMALTIMENTO

Il compressore deve essere smaltito seguendo gli adeguati canali previsti dalle normative locali.

6. GARANZIA E RIPARAZIONE

In caso di merce difettosa o di necessità di parti di ricambio bisognerà rivolgersi al punto vendita presso il quale è stato effettuato il vostro acquisto.

7. POSSIBILI ANOMALIE E RELATIVI INTERVENTI AMMESSI

Richiedere l'ausilio di un elettricista qualificato per interventi su componenti elettrici (cavi, motore, pressostato, quadro elettrico etc.).

Anomalia	Causa	Intervento
Perdita di aria dalla valvola del pressostato.	Valvola di ritegno che, per usura o sporcizia sulla battuta di tenuta non svolge correttamente la sua funzione.	Svitare la testa esagonale della valvola di ritegno, pulire la sede ed il dischetto di gomma speciale (sostituire se usurato). Rimontare e serrare con cura (figg. 15a-15b).
	Rubinetto spurgo della condensa aperto.	Chiudere il rubinetto spurgo della condensa.
	Tubetto rilsan non innestato correttamente sul pressostato.	Innestare correttamente il tubo rilsan all'interno del pressostato (fig. 16).
Diminuzione di rendimento, avviamenti frequenti. Bassi valori di pressione.	Consumi eccessivi.	Ridurre richieste di aria compressa.
	Perdite dai giunti e/o tubazioni.	Sostituire guarnizioni.
	Intasamento del filtro di aspirazione.	Pulire/sostituire il filtro di aspirazione (figg. 11a-11b-11c-11d).
	Slittamento cinghia.	Controllare la tensione delle cinghie (fig. 14).
Il motore e/o il compressore scaldano irregolarmente.	Aerazione insufficiente.	Migliorare ambiente.
	Intasamento dei passaggi d'aria.	Verificare ed eventualmente pulire il filtro aria.
	Lubrificazione scarsa.	Rabboccare o sostituire olio (figg. 17a-17b-17c).
Il compressore dopo un tentativo di avvio si arresta per intervento della protezione termica a causa di alto sforzo del motore.	Avvio con testa del compressore carica.	Scaricare testa del compressore agendo sul pulsante del pressostato.
	Bassa temperatura.	Migliorare condizioni ambientali.
	Tensione insufficiente.	Controllare che la tensione di rete corrisponda a quella di targa. Eliminare eventuali prolunghe.
	Lubrificazione errata o insufficiente.	Verificare livello, rabboccare ed eventualmente sostituire olio.
	Elettrovalvola non efficiente.	Contattare il Centro Assistenza.
Il compressore durante la marcia si arresta senza apparenti motivi.	Intervento della protezione termica del motore.	Verificare livello olio.
		Versioni monofase monostadio: intervenire sul pulsante del pressostato riportandolo nella posizione spento (fig. 1a). Riarmare protezione termica (fig. 2) e riavviare (fig. 1b). Se l'inconveniente persiste, chiamare il Centro Assistenza.
		Versioni con avviatore stella-triangolo: intervenire sul pulsante del termico collocato dentro la cassetta del quadro elettrico (fig. 3c) e riavviare (fig. 6d). Se l'inconveniente persiste, chiamare il Centro Assistenza.
Il compressore in marcia vibra ed il motore emette un ronzio irregolare. Se si ferma, non riparte, malgrado vi sia ronzio nel motore.	Guasto elettrico.	Contattare il Centro Assistenza.
	Motori monofase: condensatore difettoso.	Fare sostituire il condensatore.
Anomala presenza di olio in rete.	Motori trifase: Manca una fase nel sistema trifase di alimentazione per probabile interruzione di un fusibile.	Verificare i fusibili all'interno del quadro elettrico o della cassetta elettrica ed eventualmente sostituire quelli danneggiati (fig. 18).
	Eccessivo livello di olio all'interno del gruppo.	Verificare livello olio.
Perdita di condensa dal rubinetto di spurgo.	Usura segmenti.	Contattare il Centro Assistenza.
	Presenza di sporco/sabbia all'interno del rubinetto.	Provvedere alla pulizia del rubinetto.

Qualsiasi altro intervento deve essere eseguito dai Centri di Assistenza autorizzati, richiedendo ricambi originali. Manomettere la macchina può compromettere la sicurezza e comunque invalida la relativa garanzia.

1. PRECAUTIONS

These compressors are not suitable for outdoor use.

⚠ THINGS TO DO

- The compressor must be used in a suitable environment (well ventilated with an ambient temperature of between +5°C and +40°C) and never in places affected by dust, acids, vapors, explosive or flammable gases.
- Always maintain a safety distance of at least 4 meters between the compressor and the work area.
- Any coloring of the belt guards of the compressor during painting operations indicates that the distance is too short.
- Insert the plug of the electric cable in a socket of suitable shape, voltage and frequency complying with current regulations.
- For 3-phase versions, have the plug fitted by a qualified electrician according to local regulations. When starting the compressor for the first time, check the correct direction of rotation and that this matches the direction indicated by the arrow on the belt guard (versions with plastic protection) or on the motor (versions with metal protection).
- Use extension cables with a maximum length of 5 meters and of suitable cross-section.
- The use of extension cables of different length and also of adapters and multiple sockets should be avoided.
- Always use the switch of the pressure switch to switch off the compressor or use the switch of the electric panel for models equipped with this. Never switch off the compressor by pulling out the plug in order to avoid restart with pressure in the head.
- Always use the handle to move the compressor.
- When operating, the compressor must be placed on a stable, horizontal surface to guarantee correct lubrication.
- Position the compressor at least 50 cm from the wall to permit optimal circulation of fresh air and to guarantee correct cooling.

⚠ THINGS NOT TO DO

- Never direct the jet of air towards persons, animals or your body. (Always wear safety goggles to protect your eyes from flying objects that may be lifted by the jet).
- Never direct the jet of liquids sprayed by tools connected to the compressor towards the compressor.
- Never use the appliance in your bare feet or with wet hands or feet.
- Never pull the power cable to pull the plug out of the socket or to move the compressor.
- Never leave the appliance exposed to adverse weather conditions (rain, sun, fog, snow).
- Never transport the compressor with the reservoir pressurized.
- Never weld or machine the reservoir. In the case of faults or corrosion, replace it completely.
- Never allow inexperienced persons to use the compressor. Keep children and animals away from the work area.
- This appliance is not intended for use by persons (including children) with reduced physical, sensory or mental capabilities, or lack of experience and knowledge, unless they have been given supervision or instruction concerning the use of the appliance by a person responsible for their safety.
- Children should be supervised to ensure that they do not play with the appliance.
- This appliance is not intended for use by persons (including children) with reduced physical, sensory or mental capabilities, or lack of experience and knowledge, unless they have been given supervision or instruction concerning the use of the appliance by a person responsible for their safety.

- Children should be supervised to ensure that they do not play with the appliance.
- Never position flammable or nylon or fabric articles close to and/or on the compressor.
- Never clean the compressor with flammable liquids or solvents. Clean with a damp cloth only, after making sure that you have unplugged the compressor.
- The compressor is designed only to compress air and must not be used for any other type of gas.
- The compressed air produced by the compressor cannot not be used for pharmaceutical, food or hospital purposes except after particular treatments. It is not suitable for filling the air bottles of scuba divers.
- Never use the compressor without guards (belt guard) and never touch moving parts.

⚠ THINGS YOU SHOULD KNOW

- To avoid overheating of the electric motor, this compressor is designed for intermittent operation as indicated on the dataplate (for example, S3-50 means 5 minutes ON and 5 minutes OFF). In the case of overheating, the thermal cutout of the motor trips, automatically cutting off the power when the temperature is too high due to excess current take-off.
- To facilitate machine restart, it is important not only to carry out the operations indicated but also to set the button of the pressure switch, returning this to the OFF position and then ON again (figures 1a-1b).
- On single-phase versions, press the reset button on the terminal box of the motor (fig. 2).
- On 3-phase versions, operate manually on the button of the pressure switch, returning this to the ON position, or press the button of the thermal cutout inside the box of the electric panel (figures 3a-3b-3c).
- The single-phase versions are fitted with a pressure switch equipped with a delayed closing air vent valve (or with a valve located on the check valve) that facilitates motor start-up; therefore a few-second jet of air from this, with the reservoir empty, is to be considered normal.
- To guarantee machine safety, all the compressors are fitted with a safety valve that is activated in the case of failure of the pressure switch (fig. 4a-4b).
- All two-stage compressors are equipped with safety valves on the air delivery manifold to the reservoir and on the connection hose between the low and high pressure located on the head. These are activated in the case of malfunctioning (fig. 5).
The safety valve is set to avoid over-pressurization of the air tanks. This valve is factory pre-set and will not function unless tank pressure reaches this pressure. Do not attempt to adjust or eliminate this safety device.
Any adjustments to this valve could cause serious injury. If this device requires service or maintenance, see an Authorized Service Center.
- The red notch on the pressure gauge refers to the maximum operating pressure of the tank. It does not refer to the adjusted pressure.
- When connecting an air-powered tool to a hose of compressed air supplied by the compressor, interruption of the flow of air from the hose is compulsory.
- Use of the compressed air for the various purposes envisaged (inflation, air-powered tools, painting, washing with water-based detergents only, etc.) requires knowledge of and compliance with the rules established for each individual use.
- Please check that the air consumption and the maximum working pressure of the pneumatic tool and connection pipes (with the compressor) to be used, are compatible with the pressure set on the pressure regulator and with the amount of air supplied by the compressor.
- Supply hoses at pressures above 7 bar should be equipped with a safety cable (e.g. a wire rope).

2. START-UP AND USE

- Fit the supplied wheels as shown in figures 19 and 20. For versions with fixed feet, assemble the vibration-dampers if furnished (fig. 21).
- Check for correspondence between the compressor plate data with the actual specifications of the electrical system. A variation of $\pm 10\%$ with respect of the rated value is allowed.

- Insert the power plug in a suitable socket checking that the button of the pressure switch located on the compressor is in the "O" (OFF) position (figures 6a-6b-6c-6d).
- For the 3-phase versions, connect the plug to a panel protected by suitable fuses.
- For the versions fitted with electric panel ("Tandem" control units or delta/star starters) have installation and connections (to the motor, to the pressure switch

and to the electrovalve if any) carried out by qualified personnel.

- Check the oil level using the sight glass and if necessary unscrew the vent plug and top up. (figures 7a-7b).
- At this point, the compressor is ready for use.
- Operating on the switch of the pressure switch (or the selector for versions with electric panel), (figures 6a-6b-6c-6d), the compressor starts, pumping air in the reservoir through the delivery hose. On 2-stage versions, air is sucked into the so-called low pressure cylinder liner and precompressed. It is then routed, through the recirculation hose, into the so-called high pressure liner and then into the reservoir. With this work cycle, it is possible to reach higher pressure, with availability of air at 11 bar (15 bar for special machines).
- On reaching maximum operating pressure (factory-set during testing), the compressor stops, venting the excess air present in the head and in the delivery hose through a valve located under the pressure switch (in delta/star versions, through an electrovalve that is activated when the motor stops).
- The absence of pressure in the head facilitates subsequent restart. When air is used, the compressor restarts automatically when the lower calibration value is reached (approx. 2 bar between upper and lower). The pressure inside the reservoir can be checked on the gauge provided (fig. 4a-4b).
- The compressor continues to operate automatically with this work cycle until the position of the switch of the pressure switch (or of the selector of the electric panel) (figures 6a-6b-6c-6d) is modified. To use the compressor again, wait at least 10 seconds after this has been switched off before restarting.
- In the versions with electric panel, the pressure switch must always be aligned with the I (ON) position.
- In tandem versions, the control unit provided permits use of only one of the two compressor groups (if necessary alternatively) or of both at the same time according to requirements. In this second case, start-up will be differentiated slightly to avoid excessively high current take-off at start-up (timed starting).
- Only the wheel-mounted compressors are fitted with a pressure reducer (in the versions with fixed feet, it is usually installed on the use line). Air pressure can be regulated in order to optimize use of air-powered tools operating on the knob with the valve open (pulling it up and turning it in a clockwise direction to increase pressure and counterclockwise to reduce this) (fig. 8). Once you have set the value required, push the knob down to lock it.
- The value set can be checked on the gauge (for versions equipped with this, fig. 9).
- **Please check that the air consumption and the maximum working pressure of the pneumatic tool to be used are compatible with the pressure set on the pressure regulator and with the amount of air supplied by the compressor.**
- When you have finished working, stop the machine, pull out the plug and empty the reservoir.

3. MAINTENANCE

- The service life of the machine depends on maintenance quality.
- **PRIOR TO ANY OPERATION SET THE PRESSURE SWITCH TO THE OFF POSITION, PULL OUT THE PLUG AND COMPLETELY DRAIN THE RESERVOIR.**
- Check that all screws (in particular those of the head of the unit) are tightly drawn up (fig. 10).
The control must be performed before the first start-up of the compressor and subsequently before the first intensive use in order to restore the correct closing torque value modified as a result of heat expansion.

TABLE 1 – TIGHTENING OF HEAD TENSION RODS

	Nm Min. torque	Nm Max. torque
Screw M6	9	11
Screw M8	22	27
Screw M10	45	55
Screw M12	76	93
Screw M14	121	148

- Clean the suction filter according to the type of environment and in any case at least every 100 hours. If necessary, replace the filter (a clogged filter impairs efficiency while an inefficient filter causes harsher wear on the compressor (figures 11a - 11b-11c-11d).
- Change the oil after the first 100 hours of operation and subsequently every 300 hours. Check the oil level periodically.

- Use **SAE 40**. (For cold climates, **SAE 20** is recommended). Never mix different grade oils. If the oil changes color (whitish = presence of water; dark = overheated), it is good practice to replace the oil immediately.
- After topping up, tighten the plug (fig. 12) making sure that there are no leaks during use. Once a week, check the oil level to assure lubrication in time (fig. 7a).
- Periodically (or after completing work if for more than an hour), drain the condensate that forms inside the reservoir due to the humidity in the air (fig. 13a-13b) in order to protect the reservoir from rust and so as not to restrict its capacity.
- Periodically, check the tension of the belts which must have a flexion (f) of around 1 cm (fig. 14).

TABLE 2 – MAINTENANCE

FUNCTION	AFTER THE FIRST 100 HOURS	EVERY 100 HOURS	EVERY 300 HOURS
Cleaning of intake filter and/or substitution of filtering element		•	
Change of oil*	•		•
Tightening of head tension rods	The check must be carried out prior to the first compressor starting.		
Draining tank condensate	Periodically and at the end of work		
Checking the tension of the belts	Periodically		

* Spent oil and condensate **MUST BE DISPOSED OF** in compliance with protection of the environment and current legislation.

4. STORAGE

Pull the mains plug out of the socket and ventilate the appliance and all connected pneumatic tools. Switch off the compressor and make sure that it is secured in such a way that it cannot be started up again by any unauthorized person.

5. DISPOSAL

The compressor must be disposed in conformity with the methods provided for by local regulations.

6. WARRANTY AND REPAIR

In the event of defective goods or requirements for spare parts, kindly contact the sales point where you made your purchase.

7. POSSIBLE FAULTS AND RELATED PERMITTED REMEDIES

Request the assistance of a qualified electrician for operations on electric components (cables, motor, pressure switch, electric panel, etc).

G
B

Fault	Cause	Remedy
Air leak from the valve of the pressure switch.	Check valve does not perform its function correctly due to wear or dirt on the seal.	Unscrew the hex-shaped head of the check valve, clean the housing and the special rubber disk (replace if worn). Re-assembler and tighten carefully (figures 15a-15b).
	Condensate drainage cock open.	Close the Condensate drainage cock.
	Rilsan hose not inserted correctly in pressure switch.	Insert the Rilsan hose correctly inside the pressure switch (fig. 16).
Reduction of efficiency, frequent start-up. Low pressure values.	Excessively high consumption.	Decrease the demand of compressed air.
	Leaks from joints and/or pipes.	Change gaskets.
	Clogging of the suction filter.	Clean/replace the suction filter (figures 11a-11b-11c-11d).
	Slipping of the belt.	Check belt tension (fig. 14).
The motor and/or the compressor overheat irregularly.	Insufficient ventilation.	Improve ambient conditions.
	Closing of air ducts.	Check and if necessary clean the air filter.
	Insufficient lubrication.	Top up or change oil (figures 17a-17b-17c).
After an attempt to start the compressor, it stops due to tripping of the thermal cutout caused by forcing of the motor.	Start-up with head of the compressor charged.	Release the compressor head by using the pressure switch push button.
	Low temperature.	Improve ambient conditions.
	Voltage too low.	Check that the mains voltage matches that of the dataplate. Eliminate any extensions.
	Incorrect or insufficient lubrication.	Check level, top up and if necessary change the oil.
	Inefficient electrovalve.	Call the Service Center.
During operation, the compressor stops for no apparent reason.	Tripping of the thermal cutout of the motor.	Check level oil.
		Single-stage, mono-phase versions: operate on the button of the pressure switch returning this to the OFF position (fig. 1a). Reset the thermal cutout (fig. 2) and restart (figures 1b). If the fault persists, call the Service Center.
		Versions with delta-star starter: operate on the button of the thermal cutout located inside the box of the electric panel (fig. 3c) and restart (fig. 6d). If the fault persists, call the Service Center.
	Other versions: Operate on the button of the pressure switch returning this to the OFF position and then to ON again (fig. 1a-1b). If the fault persists, call the Service Center.	
	Electric fault.	Call the Service Center.
When operating, the compressor vibrates and the motor emits an irregular buzzing sound. If it stops, it does not restart although the sound of the motor is present.	Single-phase motors: faulty capacitor.	Have the capacitor replaced.
	3-phase motors: One of the phases of the 3-phase power supply is missing due probably to blowing of a fuse.	Check the fuses inside the electric panel or the electric box and if necessary replace those that have been damaged (fig. 18).
Irregular presence of oil in the network.	Too much oil inside the unit.	Check oil level.
	Wear on segments.	Call the Service Center.
Leaking of condensate from the vent cock.	Presence of dirt/grit inside the cock.	Clean the cock.

Any other type of operation must be carried out by authorized Service Centers, requesting original parts. Tampering with the machine may impair its safety and in any case make the warranty null and void.

Conserver le présent manuel pour pouvoir le consulter ultérieurement

1. PRECAUTIONS D'UTILISATION

Ces compresseurs sont inappropriés à tout fonctionnement en milieu extérieur.

A FAIRE

- Le compresseur doit être utilisé dans des milieux appropriés (bien ventilés, avec une température ambiante comprise entre +5°C et +40°C), exempts de poussières, d'acides, de vapeurs, de gaz explosifs ou inflammables.
- Toujours respecter une distance de sécurité d'au moins 4 mètres entre le compresseur et la zone de travail.
- Si cette distance est insuffisante, des pigmentations peuvent apparaître pendant les opérations de peinture sur les protections de courroie du compresseur.
- Insérer la fiche du câble électrique dans une prise appropriée en termes de forme, de tension et de fréquence, conformément aux normes en vigueur.
- Pour les versions triphasées, confier le montage de la fiche à un électricien qualifié selon les normes locales. Lors de la première mise en marche, vérifier que le sens de rotation est correct et qu'il correspond à celui indiqué par la flèche gravée sur le carter de courroie (versions avec protections en plastique) ou sur le moteur (versions avec protections métalliques).
- Utiliser des rallonges du câble électrique d'une longueur maximum de 5 mètres et d'une section adéquate. Il est déconseillé d'utiliser des rallonges d'une longueur différente ainsi que des adaptateurs et des prises multiples.
- Utiliser exclusivement l'interrupteur du pressostat pour mettre le compresseur hors tension, ou bien l'interrupteur électrique sur les modèles qui en sont pourvus. Ne pas arrêter le compresseur hors tension en débranchant la prise électrique, afin d'éviter les redémarrages en présence de pression dans la tête.
- Utiliser exclusivement la poignée pour déplacer le compresseur.
- Lorsqu'il est en marche, le compresseur doit être placé sur un support stable et horizontal, afin de garantir une lubrification correcte.
- Positionner le compresseur à une distance d'au moins 50 cm du mur, afin de permettre une circulation optimale d'air frais et garantir ainsi un refroidissement correct.

A NE PAS FAIRE

- Ne jamais diriger le jet d'air vers des personnes, des animaux ou soi-même (porter des lunettes de sécurité pour protéger les yeux contre les corps étrangers projetés par le jet d'air).
- Ne jamais diriger vers le compresseur le jet de liquides pulvérisés par des outils branchés au compresseur lui-même.
- Ne jamais utiliser l'appareil, pieds nus ou les mains/pieds mouillés.
- Ne jamais tirer le câble d'alimentation pour débrancher la prise de la fiche ou pour déplacer le compresseur.
- Ne pas laisser l'appareil exposé aux agents atmosphériques (pluie, soleil, brouillard, neige).
- Ne pas transporter le compresseur, son réservoir sous pression.
- Ne pas réaliser de soudures ou d'usinages mécaniques sur le réservoir. En cas de défauts ou de corrosion, il est nécessaire de remplacer le réservoir.
- Ne pas permettre à des personnes inexpérimentées d'utiliser le compresseur. Eloigner les enfants et les animaux de la zone de travail.
- Le présent appareil n'est pas apte à être utilisé par tous sujets (y compris les enfants) dont les capacités physiques, sensorielles ou mentales seraient faibles, ou qui manqueraient d'expérience ou de compétence, à moins qu'ils n'aient été suivis ou renseignés quant à l'utilisation de l'appareil en question, et ce par l'intermédiaire d'une personne responsable de leur sécurité.
- Les enfants doivent être surveillés pour vérifier qu'ils ne jouent pas avec l'appareil.
- Ne pas placer d'objets inflammables ou en nylon/tissu à proximité et/ou sur le compresseur.
- Ne pas nettoyer l'appareil avec des liquides inflammables ou des solvants. Utiliser uniquement un chiffon humide, après avoir débranché la prise de la

fiche électrique.

- L'utilisation du compresseur est strictement liée à la compression de l'air. Ne pas utiliser l'appareil avec un autre type de gaz.
- L'air comprimé produit par cet appareil ne peut pas être utilisé dans les domaines pharmaceutique, alimentaire ou hospitalier, sauf après avoir été soumis à des stérilisations particulières. De même, il ne doit pas être utilisé pour remplir les bouteilles de plongée sous-marine.
- Ne pas utiliser le compresseur sans protections (carter de courroie) et ne pas toucher ses parties mobiles.

CE QU'IL FAUT SAVOIR

- Ce compresseur a été conçu pour fonctionner avec le rapport d'intermittence précisé sur la plaquette d'identification (par exemple, S3-50 signifie 5 minutes de fonctionnement et 5 minutes d'arrêt), afin d'éviter la surchauffe du moteur électrique. Au cas où une surchauffe devrait malgré tout se produire, la protection thermique du moteur interviendra, en coupant automatiquement la tension dès que la température est trop élevée à cause d'une absorption excessive de courant.
- Afin de faciliter le redémarrage de l'appareil, en plus des opérations susmentionnées, il est important d'agir sur le bouton du pressostat, en le ramenant en position de mise hors tension, puis de nouveau en position de mise sous tension (figures 1a-1b).
- Sur les versions monophasées, il est nécessaire d'intervenir manuellement, en actionnant le bouton de réarmement situé sur le boîtier du bornier du moteur (fig. 2).
- Sur les versions triphasées, il suffit d'intervenir manuellement sur le bouton du pressostat, en le ramenant en position de mise sous tension, ou bien d'actionner le bouton du thermique, situé derrière le carter du tableau électrique (fig. 3a-3b-3c).
- Les versions monophasées sont équipées d'un pressostat muni d'une soupape d'évacuation d'air à fermeture retardée (ou bien d'une soupape située sur le clapet de retenue), qui facilite le démarrage du moteur. Par conséquent, il est tout à fait normal qu'un soufflé d'air s'échappe durant quelques secondes de cette soupape, le réservoir vide.
- Tous les compresseurs sont pourvus d'un clapet de sécurité qui intervient en cas de fonctionnement irrégulier du pressostat, en garantissant ainsi la sécurité de l'appareil (fig. 4a-4b). La soupape de sécurité est réglée afin d'éviter la surpression des cuves. Cette soupape est réglée en usine et ne fonctionnera que si la pression de la cuve atteint cette valeur. Ne pas essayer de régler ou de neutraliser le dispositif de sécurité. Tout réglage effectué sur cette soupape pourrait causer de graves blessures. Si ce dispositif nécessite des travaux d'entretien, contacter un service après-vente agréé.
- Tous les compresseurs bi-étage sont pourvus de clapets de sécurité sur le collecteur d'amenée de l'air vers le réservoir et sur le tuyau de raccordement entre la basse et la haute pression, situé sur la culasse. Ces clapets interviennent en cas de dysfonctionnement (fig. 5).
- Le repère rouge sur le manomètre se rapporte à la pression de service maximale du réservoir. Elle ne concerne pas la pression réglée.
- Pendant l'opération de branchement d'un outil pneumatique à un tuyau d'air comprimé débité par le compresseur, il faut impérativement couper le flux d'air sortant par le tuyau en question.
- L'utilisation de l'air comprimé dans les diverses applications prévues (gonflage, outils pneumatiques, peinture, lavage avec des détergents à base aqueuse, etc.) implique la connaissance et le respect des normes prévues au cas par cas.
- Vérifier que la consommation d'air et la pression maximum d'exercice de l'outil pneumatique et des tuyaux de raccordement (avec le compresseur) à appliquer sont compatibles avec la pression configurée sur le régulateur de pression et avec la quantité d'air distribuée par le compresseur.
- Les tuyaux d'amenée doivent être équipés d'un câble de sécurité (par ex. un câble en acier) en cas de pressions supérieures à 7 bars.

2. MISE EN MARCHÉ ET UTILISATION

- Les roues ci-jointes doivent être montées conformément à les figures 19 et 20. Sur les versions avec pieds fixes, monter les tampons anti-vibrations (si prévus) (fig. 21).

- Contrôler que les caractéristiques figurant sur la plaquette d'identification du compresseur correspondent bien aux caractéristiques effectives de l'équipement électrique. Une variation de tension de +/- 10% par rapport à la valeur nominale est admise.

- Insérer la fiche du câble d'alimentation dans une prise appropriée, en veillant à ce que le bouton du pressostat, situé sur le compresseur, soit sur "O" (OFF – Mise hors tension) (figures 6a-6b-6c-6d).
- Sur les versions triphasées, brancher la fiche sur un tableau protégé par des fusibles adéquats.
- Sur les versions équipées de tableau électrique (centrales "Tandem" ou démarreurs étoile/triangle), confier l'installation et les branchements (au moteur, au pressostat et à l'électrovalve, si prévue) à un personnel qualifié.
- Vérifier le niveau de l'huile à travers le regard et, si besoin en est, procéder à l'appoint en dévissant le bouchon de remplissage l'air (figures 7a-7b).
- A ce point, le compresseur est prêt à fonctionner.
- En intervenant sur l'interrupteur du pressostat (ou bien sur le sélecteur, pour les versions équipées de tableau électrique) (figures 6a-6b-6c-6d), le compresseur démarre, en pompant l'air à travers le tuyau d'amenée dans le réservoir. Sur les versions bi-étage, l'air est aspiré dans la chemise du cylindre, dite de basse pression, où il est pré-comprimé. Ensuite, l'air est canalisé à travers le tuyau entre étage et atteint la chemise dite de haute pression, puis le réservoir. Ce cycle de travail permet d'atteindre des pressions plus élevées et de disposer d'air à 11 bars (15 bars sur les appareils spéciaux).
- Après avoir atteint la valeur maximum de pression de fonctionnement (programmée par le constructeur lors des essais), le compresseur s'arrête, en évacuant le surplus d'air présent dans la tête et dans le tuyau d'amenée à travers un clapet situé au-dessous du pressostat (sur les versions étoile/triangle, à travers une électrovalve qui intervient dès l'arrêt du moteur).
- Cela permet le redémarrage ultérieur, facilité par l'absence de pression dans la tête. En utilisant de l'air, le compresseur redémarre automatiquement dès que la valeur de consigne inférieure est atteinte (environ 2 bars entre les valeurs supérieure et inférieure).
- Il est possible de contrôler la pression présente à l'intérieur du réservoir en lisant la valeur affichée par le manomètre de série (fig. 4a-4b).
- Le compresseur continue de fonctionner à partir de ce cycle automatique jusqu'à l'actionnement de l'interrupteur du pressostat (ou du sélecteur du tableau électrique, figures 6a-6b-6c-6d). Si l'on souhaite utiliser de nouveau le compresseur, attendre au moins 10 secondes entre la mise hors tension et la remise sous tension de l'appareil.
- Sur les versions avec tableau électrique, le pressostat doit toujours être aligné sur la position de MISE SOUS TENSION I (ON).
- Sur les versions tandem, la centrale de série permet d'utiliser un seul des deux groupes compresseurs (également de manière alternée) ou bien les deux groupes en même temps, en fonction des exigences. Dans ce dernier cas, le démarrage sera légèrement décalé, afin d'éviter une absorption de courant excessive au départ (démarrage temporisé).
- Seuls les compresseurs munis de chariot adoptent un réducteur de pression (normalement installé sur la ligne d'exploitation des versions munies de pieds fixes). En agissant sur le pommeau, le robinet ouvert (le tirer vers le haut et le tourner dans le sens des aiguilles d'une montre pour augmenter la pression, en sens inverse pour la réduire) (fig. 8), il est possible de régler la pression de l'air, afin d'optimiser l'utilisation des outils pneumatiques. Après avoir réglé la valeur de la pression, pousser le pommeau vers le bas pour le bloquer.
- Il est possible de vérifier la valeur réglée par le biais du manomètre (si prévu, fig. 9).
- Vérifier que la consommation d'air et la pression maximum d'exercice de l'outil pneumatique qu'il faut employer soit compatible avec la pression établie sur le régulateur de pression et avec la quantité d'air distribuée par le compresseur.
- Après utilisation, arrêter l'appareil, débrancher la fiche électrique et vider le réservoir.

3. MAINTENANCE

- La longévité de l'appareil dépend de la qualité de la maintenance.
- **AVANT DE PROCÉDER À TOUTE INTERVENTION, COMMUTER LE PRESSOSTAT SUR "OFF", DEBRANCHER LA FICHE ET VIDER COMPLETEMENT LE RÉSERVOIR.**
- Vérifier le serrage de toutes les vis (notamment celles de la tête du groupe) (fig. 10).

Le contrôle est à effectuer avant le premier démarrage du compresseur et après la première utilisation intensive, afin de rétablir la bonne valeur de couple de fermeture utilisé suite aux dilatations thermiques.

TABLEAU 1 – SERRAGE TENDEURS TÊTE

	Nm Couple Mini	Nm Couple Maxi
Boulon M6	9	11
Boulon M8	22	27
Boulon M10	45	55
Boulon M12	76	93
Boulon M14	121	148

- Nettoyer le filtre d'aspiration en fonction des conditions ambiantes et, de toute manière, toutes les 100 heures de fonctionnement. Le remplacer, si besoin en est (le filtre encrassé entraîne une baisse du rendement; si défectueux, il provoque une usure accrue du compresseur figures 11a-11b-11c-11d).
- Remplacer l'huile au bout des 100 premières heures de fonctionnement, puis toutes les 300 heures. Vérifier périodiquement le niveau de l'huile.
- Utiliser de l'huile minérale SAE 40 (pour les climats froids, il est conseillé d'utiliser l'huile SAE 20). Ne pas mélanger des types différents d'huiles. Si l'huile change de couleur (blanchâtre = présence d'eau; foncée = surchauffe), il est conseillé de la remplacer immédiatement.
- Après l'appoint, serrer soigneusement le bouchon (fig. 12), en vérifiant l'absence de fuites pendant le fonctionnement. Contrôler le niveau de l'huile une fois par semaine, afin de garantir dans le temps une lubrification correcte (fig. 7a).
- Périodiquement (ou après utilisation, si d'une durée supérieure à une heure), vidanger le liquide de condensation qui s'accumule à l'intérieur du réservoir à cause de l'humidité atmosphérique (fig. 13a-13b). Ceci afin d'éviter la corrosion du réservoir et de ne pas limiter sa capacité.
- Vérifier périodiquement la tension des courroies, lesquelles doivent présenter une flexion (f) d'environ 1 cm (fig. 14).

TABLEAU 2 – INTERVALLES D'ENTRETIEN

FONCTION	APRES LES 100 PREMIÈRES HEURES	TOUTES LES 100 HEURES	TOUTES LES 300 HEURES
Nettoyage filtre aspiration et/ou remplacement de l'élément filtrant		*	
Vidange huile*	*		*
Serrage tendeurs tête	Le contrôle doit être effectué avant le premier démarrage du compresseur		
Evacuation Condensat réservoir	Périodiquement et à la fin du travail		
Contrôle tension courroies	Périodiquement		

* L'huile usée et le liquide de condensation DOIVENT ÊTRE EVACUES dans le respect de l'environnement et des lois en vigueur.

4. ENTREPOSAGE

Tirez la fiche de contact, ventilez l'appareil et tous les outils à air comprimé raccordés. Rangez le compresseur de manière qu'aucune personne non autorisée ne puisse le mettre en service.

5. MISE AU REBUT

Le compresseur doit être évacué en suivant les canaux appropriés prévus par les normatives locales.

6. GARANTIE ET RÉPARATION

En cas de produits défectueux ou de besoin de pièces de rechange, adressez-vous au point de vente où votre achat a été effectué.

F
R

7. POSSIBLES ANOMALIES ET INTERVENTIONS ADMISES

S'adresser à un électricien qualifié pour toute intervention sur les composants électriques (câbles, moteur, pressostat, tableau électrique, etc.).

Anomalie	Cause	Intervention
Fuite d'air par la soupape du pressostat.	Fonctionnement irrégulier du clapet de retenue, dû à l'usure ou à la présence de salissures sur la butée d'étanchéité.	Dévisser la tête hexagonale du clapet de retenue, nettoyer le logement et le disque en caoutchouc spécial (le remplacer en cas d'usure). Reposer et serrer soigneusement (figures 15a-15b).
	Robinet de vidange de la condensation ouvert.	Fermer le robinet de vidange de la condensation.
	Tube riisan non engagé correctement sur le pressostat.	Engager correctement le tube riisan à l'intérieur du pressostat (fig. 16).
Baisse du rendement, démarrages fréquents. Basses valeurs de pression.	Consommation excessive.	Réduire la demande.
	Les joints et/ou les canalisations fuient.	Refaire les joints.
	Filtre d'aspiration encrassé.	Nettoyer/remplacer le filtre d'aspiration (figures 11a-11b-11c-11d).
Réchauffement irrégulier du moteur et/ou du compresseur.	Patinage de la courroie.	Contrôler la tension des courroies (fig. 14).
	Aération insuffisante.	Améliorer les conditions ambiantes.
	Canalisations d'air encrassées.	Vérifier et, si besoin en est, nettoyer le filtre à air.
Après une tentative de démarrage, le compresseur s'arrête par intervention de la protection thermique à cause d'un effort excessif du moteur.	Lubrification insuffisante.	Faire l'appoint ou vidanger l'huile (figures 17a-17b-17c).
	Démarrage avec la tête du compresseur chargée.	Décharger la tête du compresseur en agissant sur le bouton du pressostat.
	Basse température.	Décharger la tête du compresseur.
Le compresseur s'arrête pendant la marche sans raison apparente.	Tension insuffisante.	Améliorer les conditions ambiantes.
	Lubrification irrégulière ou insuffisante.	Vérifier le niveau, faire l'appoint ou vidanger l'huile, si besoin en est.
	Electrovalve défectueuse.	Contacteur le Centre Après-vente.
	Intervention de la protection thermique du moteur.	Vérifier le niveau de l'huile. Versions monophasées mono-stade : Intervenir sur le bouton du pressostat, en le ramenant dans la position de mise hors tension (fig. 1a). Réarmer la protection thermique (fig. 2) et réarmer (fig. 1b). Si le problème persiste, contacter le Centre Après-vente. Versions avec démarreur étoile-triangle : Intervenir sur le bouton du thermique, situé dans le boîtier du tableau électrique (fig. 3c) et redémarrer (fig. 6d). Si le problème persiste, contacter le Centre Après-vente. Autres versions : Intervenir sur le bouton du pressostat, en le ramenant dans la position de mise hors tension, puis de nouveau sur celle de mise sous tension (fig. 1a-1b). Si le problème persiste, contacter le Centre Après-vente.
Panne électrique.	Contacteur le Centre Après-vente.	
Le compresseur vibre pendant la marche et le moteur émet un ronflement irrégulier. S'il s'arrête, il ne redémarre pas, malgré le bruit du moteur.	Moteurs monophasés: condensateur défectueux.	Faire remplacer le condensateur.
	Moteurs triphasés: absence d'une phase dans le système triphasé d'alimentation, due probablement à la coupure d'un fusible.	Vérifier les fusibles à l'intérieur du tableau électrique ou du boîtier électrique et remplacer les éventuels fusibles endommagés (fig. 18).
Présence anormale d'huile dans le circuit.	Charge d'huile excessive à l'intérieur du groupe.	Vérifier le niveau de l'huile.
	Usure des segments.	Contacteur le Centre Après-vente.
Fuite de condensation à travers le robinet de vidange.	Présence de salissures/sable à l'intérieur du robinet.	Nettoyer le robinet.

Toute intervention doit être exécutée par les Centres Après-vente agréés, en utilisant des pièces détachées d'origine. Toute altération de la machine peut en compromettre la sécurité et annuler la garantie.

Diese Bedienungsanleitung für späteres Nachschlagen sorgfältig aufbewahren

1. VORSICHTSMASSNAHMEN BEIM GEBRAUCH

Diese Kompressoren sind nicht für den Betrieb im Freien geeignet.

AUF JEDEN FALL

- Der Kompressor muss in geeigneten Räumen (mit ausreichender Belüftung sowie einer Raumtemperatur zwischen +5°C und +40°C) verwendet werden und darf auf keinen Fall in Gegenwart von Staub, Säuren und Dampf sowie explosiven oder brennbaren Gasen eingesetzt werden.
- Stets einen Sicherheitsabstand von mindestens 4 Metern zwischen dem Kompressor und dem Arbeitsbereich einhalten.
- Eine eventuell auf den Riemenschutzabdeckungen des Kompressors während der Lackierungsarbeiten auftretende Einfärbung zeigt an, dass der Abstand zu gering ist.
- Den Stecker des Elektrokabels in eine der Form, Spannung und Frequenz entsprechende und mit den geltenden Vorschriften konforme Steckdose stecken.
- Bei den Triphasen-Versionen muss der Stecker von einem Elektriker gemäß den örtlichen Vorschriften eingebaut werden. Beim Erstart kontrollieren, ob der Rotationsinn korrekt ist und der durch den auf der Riemendeckung befindlichen Pfeil (bei den Versionen mit Plastikschutz) oder auf dem Motor (bei den Versionen mit Metallschutzabdeckungen) angegebenen Richtung entspricht.
- Verlängerungskabel mit einer maximalen Länge von 5 Metern sowie entsprechendem Querschnitt verwenden.
- Eine Verwendung von längeren Kabeln oder Adaptern und Mehrfachsteckern wird nicht empfohlen.
- Stets nur den Druckwächterschalter zum Ausschalten des Kompressors oder den auf der Elektroschalttafel befindlichen Schalter bei den entsprechend vorgesehenen Modellen verwenden. Den Kompressor nicht durch ein Herausziehen des Steckers ausschalten, um einen Neustart bei unter Druck stehendem Kopf zu vermeiden.
- Zum Verschieben des Kompressors stets nur dessen Griff verwenden.
- Der Kompressor muss zum Betrieb auf einer stabilen Unterlage eben aufgestellt werden, um die korrekte Schmierung zu gewährleisten.
- Den Kompressor für die optimale Frischluftzirkulation sowie die Gewährleistung einer vorschriftsmäßigen Kühlung mindestens 50 cm von der Wand entfernt aufstellen.

AUF KEINEN FALL

- Den Luftstrahl niemals gegen Personen, Tiere oder den eigenen Körper richten (Eine Schutzbrille zum Schutz der Augen von durch den Strahl aufgewirbelten Fremdkörpern tragen).
- Auf keinen Fall den von an den Kompressor angeschlossenen Werkzeugen versprühten Flüssigkeitsstrahl auf den Kompressor richten.
- Das Gerät nicht barfüßig oder mit nassen Händen oder Füßen benutzen.
- Zum Ausstecken des Steckers aus der Steckdose oder zum Verschieben des Kompressors nicht am Versorgungskabel ziehen.
- Das Gerät vor Witterungseinflüssen (Regen, Sonne, Nebel, Schnee) schützen.
- Den Kompressor nicht bei unter Druck stehendem Behälter transportieren.
- Keine Schweißarbeiten oder mechanische Arbeiten am Behälter vornehmen. Bei Defekten oder Korrosion muss dieser komplett ausgewechselt werden.
- Der Kompressor darf nicht von ungeschultem Personal benutzt werden. Kinder und Tiere vom Arbeitsbereich fernhalten.
- Das Gerät darf nicht von Personen (Kinder inbegriffen) mit beschränkten körperlichen, sensorischen oder geistlichen Kapazitäten, oder ohne erworbene Erfahrung oder Kenntnissen, benutzt werden, es sei denn, sie wurden durch eine für ihre Sicherheit verantwortliche Person beaufsichtigt und über den Gebrauch des Gerätes informiert.
- Kinder müssen beaufsichtigt und es muss sichergestellt werden, dass sie nicht mit dem Gerät spielen.
- Keine brennbaren Objekte oder Gegenstände aus Nylon und Stoff in der Nähe und/oder auf dem Kompressor ablegen.
- Die Maschine nicht mit brennbaren Flüssigkeiten oder Lösungsmitteln reinigen. Lediglich ein feuchtes Tuch verwenden und sich dessen vergewissern, dass der

Stecker aus der elektrischen Steckdose gezogen worden ist.

- Die Benutzung des Kompressors ist eng mit der Luftkompression verbunden. Die Maschine nicht mit anderweitigen Gasen verwenden.
- Die von dieser Maschine erzeugte Druckluft kann nicht im Pharmazeutik-, Lebensmittel- oder Krankenhausbereich zum Einsatz kommen, außer nach Spezialbehandlungen, und sie kann auch nicht zum Füllen von Tauchgeräten benutzt werden.
- Den Kompressor nicht ohne Schutzvorrichtungen (Riemenschutz) benutzen, und ein Berühren der sich in Bewegung befindlichen Teile vermeiden.

WAS SIE UNBEDINGT WISSEN SOLLTEN

- **Dieser Kompressor ist für den Betrieb mit einem auf dem Kenndatenschild angegebenen intermittierenden Verhältnis** (so weist beispielsweise die Kennzeichnung S3-50 auf 5 Minuten Arbeitszeit und 5 Minuten Stillstandszeit hin) vorgesehen, um eine übermäßige Erhitzung des Elektromotors zu vermeiden. Sollte diese dennoch auftreten, würde automatisch die im Motor vorhandene Wärmeschutzsicherung eintreten und bei überhöhter Temperatur infolge von übermäßiger Stromabsorption automatisch die Spannung unterbrechen.
- **Für die Begünstigung eines Neustarts der Maschine muss neben den angegebenen Maßnahmen auch der Druckwächterschalter betätigt und zuerst auf die Position Aus und im Anschluss daran auf die Position Ein gestellt werden (Abb. 1a-1b).**
- Bei den Monophasen-Versionen muss von Hand eingegriffen und der auf der Klemmdose des Motors befindliche Rückstellschalter betätigt werden (Abb. 2).
- Bei den Triphasen-Versionen ist eine Betätigung des Druckwächterschalters ausreichend, wobei dieser erneut auf die Position Ein gestellt oder aber der im Elektroschaltkasten untergebrachte Wärmeschutzschalter gedrückt werden muss (Abb. 3a-3b-3c).
- Die Monophasen-Versionen sind mit einem Druckwächter mit Entlüftungsventil, das mit einer Verschlussverzögerung (oder mit einem auf dem Verschlussventil befindlichen Ventil) zur Erleichterung des Motorstarts versehen ist, ausgestattet, und daher ist bei leerem Behälter das Austreten eines Luftstrahls aus diesem für einige Sekunden als normal anzusehen.
- Sämtliche Kompressoren sind mit einem Sicherheitsventil ausgestattet, welches im Falle einer Betriebsstörung des Druckwächters eintritt und die Sicherheit der Maschine gewährleistet (Abb. 4a-4b). Das Sicherheitsventil wurde eingebaut, um eine zu hohe Druckbeaufschlagung der Lufttanks zu vermeiden. Dieses Ventil ist werkseitig eingestellt und tritt erst in Funktion, wenn der Tankdruck diesen Wert erreicht. Versuchen Sie nicht diese Sicherheitsvorrichtung zu justieren oder zu entfernen. Jegliche Änderungen an der Einstellung könnten ernsthafte Verletzungen verursachen. Sollte eine Reparatur oder Wartung an diesem Gerät erforderlich sein, wenden Sie sich bitte an eine autorisierte Werkstatt.
- Sämtliche Doppelstadienkompressoren sind mit auf der Luftzufuhrsammlung zum Behälter sowie auf der Verbindungsleitung zwischen Nieder- und Hochdruckbereich, welche sich auf dem Kopf befindet, sitzenden Schutzventilen ausgestattet (Abb. 5).
- Die rote Markierung am Manometer bezieht sich auf den maximalen Betriebsdruck des Tanks. Sie bezieht sich nicht auf den eingestellten Druck.
- Während des Anschlusses eines Pneumatikwerkzeuges an eine vom Kompressor abgehende Druckluftleitung muss der aus der Leitung austretende Luftstrom auf jeden Fall unterbrochen werden.
- Die Verwendung von Druckluft bei den im Einzelnen vorgesehenen Benutzungsarten (Aufpumpen, Pneumatikwerkzeuge, Lackierung, Wäsche mit Reinigungsmitteln auf Wasserbasis etc.) bringt die Kenntnis und Einhaltung der in den einzelnen Fällen vorgeschriebenen Vorschriften mit sich.
- Es ist zu überprüfen, ob der Luftverbrauch und der maximale Betriebsdruck des zu verwendenden Druckluftwerkzeugs und der Verbindungsrohre (mit dem Kompressor) mit dem am Druckregler eingestellten Druck und der vom Kompressor erzeugten Luftmenge übereinstimmen.
- Bei Drücken über 7 bar sollten die Zuführschläuche mit einem Sicherheitskabel (z. B. einem Drahtseil) ausgestattet werden.

2. ANLASSEN UND GEBRAUCH

- Die beiliegenden Räder müssen entsprechend Bild 19 - 20 montiert werden. Bei den Versionen mit feststehenden Füßen den eventuell vorgesehenen Vibrationsverhinderern einbauen (Abb. 21).
- Es ist die Übereinstimmung der Daten des Kennzeichenschildes des Kompressors mit denen der vorhandenen elektrischen Anlage zu vergleichen; ein Spannungsunterschied

von +/- 10 % gegenüber der Nominalstärke ist zulässig.

- Den Stecker des Versorgungskabels in eine geeignete Steckdose einstecken und prüfen, ob der Schalter des auf dem Kompressor befindlichen Druckwächters auf der Position "O" (OFF) steht (Abb. 6a-6b-6c-6d).
- Bei den Triphasen-Versionen den Stecker an eine durch entsprechende Sicherungen geschützte Schalttafel anschließen.

D
E

- Bei den mit elektrischer Schalttafel ausgestatteten Versionen ("Tandem"-Zentralen oder stern-/dreiecksförmige Starter) müssen die Installation sowie die Anschlüsse (an den Motor, an den Druckwächter sowie an das Magnetventil, falls vorgesehen) durch Fachpersonal ausgeführt werden.
- Den Ölstand am Sichtfenster prüfen, und eventuell über den Entlüftungstopfen auffüllen (**Abb. 7a- 7b**).
- An dieser Stelle ist der Kompressor betriebsbereit.
- Durch Drücken des Druckwächters (oder des Wählers bei den Versionen mit elektrischer Schalttafel) (**Abb. 6a-6b-6c-6d**) setzt sich der Kompressor in Gang und pumpt Luft über die Zuströmleitung in den Behälter. Bei den Doppelstadienversionen wird die Luft in das Niederdruckzylinderrohr eingesaugt und vorgepresst. Anschließend wird sie über die Umlaufleitung in das Hochdruckzylinderrohr und danach in den Behälter eingeleitet. Dieser Arbeitszyklus gestattet das Erreichen von höheren Druckwerten sowie eine Verfügbarkeit von Luft mit 11bar (15 bar bei Spezialmaschinen).
- Nach Erreichen des maximalen Betriebsdruckes (vom Hersteller in der Abnahmephase eingestellt) kommt der Kompressor zum Stillstand und lässt die im Kopf sowie in der Zuströmleitung vorhandene überschüssige Luft über ein unterhalb des Druckwächters eingebautes Ventil ab (bei den stern-/dreiecksförmigen Versionen über ein Magnetventil, das bei Motorstillstand eintritt).
- Dies ermöglicht einen leichteren anschließenden Neustart infolge eines Druckmangels im Kopf. Bei der Verwendung von Luft startet der Kompressor automatisch, wenn der untere Einstellwert erreicht wird (es liegen circa 2 bar zwischen dem oberen und dem unteren Wert).
- Der im Behälter vorliegende Druck kann durch das Ablesen am mitgelieferten Manometer kontrolliert werden (**Abb. 4a-4b**).
- Der Kompressor setzt den Betrieb mit diesem Zyklus im Automatikbetrieb solange fort, bis der Schalter des Druckwächters (oder des auf der elektrischen Schalttafel befindlichen Wählers) betätigt wird (**Abb. 6a-6b-6c-6d**). Bei erneuter Benutzung des Kompressors muss man vor dem gewünschten Neustart mindestens 10 Sekunden ab dem Zeitpunkt des Ausschaltens abwarten.
- Bei den Versionen mit elektrischer Schalttafel muss der Druckwächter stets der Position **EINGESCHALTET I (ON)** angepasst werden.
- Bei den Tandemversionen ermöglicht die mitgelieferte Zentrale die Benutzung von nur einem der beiden Kompressorblocks (auf Wunsch mit wechselnder Benutzung) oder von allen beiden gleichzeitig, je nach Bedarf. Im letzteren Fall erfolgt der Start leicht versetzt, um eine übermäßige Stromabsorption beim Losbrechen zu vermeiden (Start mit Zeitschaltung).
- Nur die fahrbaren Kompressoren sind mit einem Druckverminderer ausgestattet (bei den Versionen mit feststehenden Füßen wird dieser normalerweise auf der Benutzerlinie installiert). Durch Einwirken auf den Knauf bei offenem Hahn (durch Ziehen von diesem nach oben und Drehen im Uhrzeigersinn zur Druckerhöhung oder entgegengesetzt zu diesem zur Verringerung (**Abb. 8**)) kann der Luftdruck zur Optimierung des Einsatzes der Pneumatikwerkzeuge geregelt werden. Wenn der gewünschte Wert eingestellt worden ist, den Knauf nach unten drücken und blockieren.
- Der eingestellte Wert kann anhand des Manometers (bei denjenigen Versionen, bei welchen dies vorgesehen ist, **Abb. 9**) kontrolliert werden.
- **Es ist zu überprüfen, ob der Luftverbrauch und der maximale Betriebsdruck des zu verwendenden Pneumatikwerkzeugs mit dem am Druckregler eingestellten Druck und der vom Kompressor erzeugten Luftmenge übereinstimmen.**
- Die Maschine nach der Arbeit abschalten, den elektrischen Stecker herausziehen, und den Behälter entleeren.

2a WICHTIGE INFORMATION!

Der Betreiber der Kompressoranlage ist persönlich dafür verantwortlich ein formloses Protokollbuch zu führen. Dieses Protokollbuch sollte folgendes enthalten:
Zusammenfassung der vorhandenen Bescheinigungen für den Kessel sowie die Dokumentation der **notwendigen wiederkehrenden** Prüfungen.

Den Betrieb des Druckbehälters ist in der Druckbehälterverordnung festgelegt. Bei Druckluftbehältern der Gruppe III, die mehr als 200 l jedoch nicht mehr als 1000 l Druckerzeugnis haben (Inhalt $l \cdot x$ bar) ist gemäß Druckbehälter – Verordnung folgendes zu beachten:

- Der Druckluftbehälter ist, gemäß der Druckbehälterverordnung, am Aufstellungsort durch einen Sachverständigen (z. B. TÜV) zu prüfen. Mit einer Baumusterbescheinigung (ZUA) und Herstellererklärung über Baugleichheit mit Baumuster, ist die Prüfung am Aufstellungsort / Ausrüstung durch einen Sachkundigen (z. B. Werksmonteur, od. Kundendienst- Servicefirma) zulässig. Falls vorhanden, befindet sich die ZUA – Nummer auf dem Typenschild des Gerätes, oder es liegt eine ZUA – Prüfbescheinigung bei.
- Wiederholungsprüfung (innere Prüfung) alle 5 Jahre durch einen Sachkundigen (z. B. Werksmonteur, od. Kundendienst- Servicefirma).
- Druckprüfung alle 10 Jahre durch einen Sachkundigen (z. B. Werksmonteur, od. Kundendienst- Servicefirma).

- Die beiliegende Bedienungsanleitung für den Druckbehälter ist sorgfältig zu lesen und zu beachten.
- Ansonsten gelten für Deutschland die Vorschriften der Druckbehälterverordnung.

3. WARTUNG

- Die Lebensdauer der Maschine hängt von der Qualität von deren Instandhaltung ab.
- **VOR MASSNAHMEN ALLER ART MÜSSEN DER DRUCKWÄCHTER AUF "OFF" GESTELLT, DER STECKER AUSGESTECKT SOWIE DER BEHÄLTER KOMPLETT ENTLEREET WERDEN.**

- Kontrollieren Sie den Anzug aller Schrauben, insbesondere die des Blockkopfes (**Abb. 10**).

Die Kontrolle muss vor der Erstinbetriebnahme des Kompressors und nach dem ersten intensiven Einsatz durchgeführt werden, um den korrekten Wert des Schließmoments wieder herzustellen, der durch die Wärmeausdehnung verändert wurde.

TABELLE 1 - ANZIEHEN DES KOPF-LAUFRADES

	Nm Mindestmoment	Nm Höchstmoment
Bolzen M6	9	11
Bolzen M8	22	27
Bolzen M10	45	55
Bolzen M12	76	93
Bolzen M14	121	148

- Den Absaugfilter je nach Raumverhältnissen und auf alle Fälle mindestens alle 100 Stunden reinigen. Falls erforderlich, auswechseln (ein verstopfter Filter führt zu einer geringeren Leistung, und eine geringere Leistung führt zu einem höheren Kompressorverschleiß, **Abb. 11a-11b-11c-11d**).
- Einen Ölwechsel nach den ersten 100 Betriebsstunden sowie anschließend alle 300 Stunden vornehmen. Den Ölstand regelmäßig prüfen.
- Mineralöl vom Typ **SAE 40** verwenden. (Bei kalten Klimazonen wird **SAE 20** empfohlen). Unterschiedliche Ölqualitäten auf keinen Fall mischen. Beim Auftreten von farblichen Veränderungen (weißlich = Wasser enthalten; dunkel = Überhitzung) wird ein unverzüglicher Ölwechsel empfohlen.
- Den Stopfen anschließend wieder gut festschrauben (**Abb. 12**), und sich vergewissern, dass keine Leckagen während der Benutzung auftreten. Eine wöchentliche Kontrolle des Ölstandes vornehmen, um eine korrekte Schmierung im Lauf der Zeit zu gewährleisten (**Abb. 7a**).
- Regelmäßig (oder bei Arbeitsende, falls über eine Stunde) die Kondensflüssigkeit ablassen, welche sich im Behälter aufgrund der in der Luft vorhandenen Feuchtigkeit bildet (**Abb. 13a-13b**). Dies aus dem Grunde, um den Behälter vor der Korrosion zu schützen und dessen Fassungsvermögen nicht einzuschränken.
- Regelmäßig eine Kontrolle der Riemenspannung vornehmen, welche über eine Beugung (f) von circa 1 cm verfügen müssen (**Abb. 14**).

TABELLE 2 - WARTUNGSDAUERINTERVALLE

Funktion	Nach den ersten 100 Stunden	Alle 100 Stunden	Alle 300 Stunden
Reinigung des Luftfilters und/oder Austausch des Filters		•	
Ölwechsel*	•		•
Anziehen des Kopf-Laufrades	Die Kontrolle muss vor der ersten Inbetriebnahme des Kompressors vorgenommen werden.		
Entleeren des Kondensatbehälters	Regelmäßig und bei Betriebsende		
Kontrolle der Riemenspannung	Regelmäßig		

* DIE ENTSORGUNG sowohl das verbrauchten Öls als auch des Kondenswassers MUSS unter Einhaltung der geltenden Umweltschutzgesetze erfolgen.

4. LAGERUNG

Ziehen Sie den Netzstecker, entlüften Sie das Gerät und alle angeschlossenen Druckluftwerkzeuge. Stellen Sie den Kompressor so ab, dass dieser nicht von Unbefugten in Betrieb genommen werden kann.

5. ENTSORGUNG

Der Kompressor ist entsprechend der gültigen nationalen Gesetze zu entsorgen.

6. REPARATURGARANTIE

Bei mangelhafter Ware oder bei Bedarf von Ersatzteilen wenden Sie sich bitte an das Vertriebsbüro, bei dem Sie das Produkt gekauft haben.

7. MÖGLICHE STÖRUNGEN UND ENTSPRECHENDE ABHILFEMASSNAHMEN

Die Hilfe eines qualifizierten Elektrikers bei Eingriffen in elektrische Bauteile (Kabel, Motor, Druckwächter, elektrische Schalttafel...) hinzuziehen.

Störung	Ursache	Maßnahme	
Luftleckage aus dem Druckwächterventil.	Absperrventil, das seine Funktion wegen Abnutzung oder Schmutz auf dem Dichtungsanschlag nicht korrekt vollzieht.	Den Sechskantkopf des Absperrventils lösen, die Lagerung sowie die Spezialgummischeibe reinigen (bei Abnutzung auswechseln). Erneut einbauen und sorgfältig festschrauben (Abb. 15a-15b).	
	Kondenswasserablasshahn offen.	Den Kondenswasserablasshahn schließen.	
	Rilsan-Rohr nicht korrekt im Druckwächter eingerastet.	Das Rilsan-Rohr korrekt in den Druckwächter einrasten lassen (Abb. 16).	
Leistungsverringerung, häufige Startvorgänge. Geringe Druckwerte.	Luftverbrauch zu gross.	Luftentnahme verringern.	
	Leckagen an den Verbindungsstücken und/oder Leitungen.	Neu abdichten.	
	Verstopfung des Absaugfilters.	Den Absaugfilter reinigen/wechseln (Abb. 11a-11b-11c-11d).	
	Durchrutschen des Riemens.	Die Riemenspannung kontrollieren (Abb. 14).	
Der Motor und/oder der Kompressor heizen sich übermäßig auf.	Mangelhafte Belüftung.	Die Raumbedingungen verbessern.	
	Verstopfung der Luftdurchlässe.	Den Luftfilter prüfen und eventuell reinigen.	
	Schwache Schmierung.	Öl auffüllen oder wechseln (Abb. 17a-17b-17c).	
Der Kompressor kommt nach einem Startversuch infolge des Eintretens des Wärmeschutzes aufgrund einer starken Motorbelastung zum Stillstand.	Start bei geladenem Kompressorkopf.	Den Vorderteil des Kompressors durch Betätigen des Druckknopfs entleeren.	
	Geringe Temperatur.	Die Raumbedingungen verbessern.	
	Mangelnde Spannung.	Kontrollieren, ob die Netzspannung den Kenndaten entspricht. Eventuelle Verlängerungen beseitigen.	
	Schmierung falsch oder mangelhaft.	Den Ölstand prüfen, auffüllen und eventuell einen Wechsel vornehmen.	
	Magnetventil nicht effizient.	Den Kundendienst herbeirufen.	
Der Kompressor kommt während des Betriebs ohne triftige Gründe zum Stillstand.	Eintreten der Motorwärmeschutzes.	Den Ölstand prüfen. Monophasen-Versionen mit Monostadium: Den Druckwächterschalter betätigen und ihn auf die Position Aus stellen (Abb. 1a). Wärmeschutz wieder rüsten (Abb. 2) und Neustart vornehmen (Abb. 1b). Falls die Störung anhält, den Kundendienst herbeirufen. Versionen mit stern-/dreiecksförmigem Starter: Den im elektrischen Schaltkasten befindlichen Schalter betätigen (Abb. 3c) und erneut starten (Abb. 6d). Falls die Störung anhält, den Kundendienst herbeirufen. Sonstige Versionen: Den Druckwächterschalter betätigen und auf die Position Aus sowie anschließend erneut auf die Position Ein stellen (Abb. 1a-1b). Falls die Störung anhält, den Kundendienst herbeirufen.	
		Elektrische Störung.	Den Kundendienst herbeirufen.
Der in Betrieb befindliche Kompressor vibriert, und der Motor gibt ein ungewöhnliches Brummgeräusch ab. Wenn er zum Stillstand kommt, kann er nicht mehr gestartet werden, obwohl der Motor brummt.	Motoren Monophase: Kondensator defekt.	Den Kondensator auswechseln lassen.	
	Motoren Triphase: Es fehlt eine Phase im Triphasenversorgungssystem aufgrund der wahrscheinlichen Unterbrechung einer Sicherung.	Die Sicherungen im elektrischen Schaltschrank oder im elektrischen Schaltkasten prüfen, und die beschädigten Sicherungen eventuell auswechseln (Abb. 18).	
Ungewöhnliche Präsenz von Öl im Netz.	Zu viel Öl im Block enthalten.	Den Ölstand prüfen.	
	Abnutzung der Kolbenringe.	Den Kundendienst herbeirufen.	
Kondenswasserleckage aus dem Ablasshahn.	Schmutz/Sand im Hahn.	Den Hahn reinigen.	

Alle übrigen Maßnahmen müssen von berechtigten Kundendienstzentren sowie unter Verwendung von Originalersatzteilen ausgeführt werden. Durch einen Eingriff in die Maschine kann die Sicherheit beeinträchtigt werden, und die entsprechende Garantie verliert in jedem Fall ihre Gültigkeit.



Conservar este manual de instrucciones para poder consultarlo en el futuro

1. PRECAUCIONES DE USO

Estos compresores no son apropiados para ser utilizados en el exterior.

HAY QUE HACER

- El compresor se debe utilizar en ambientes adecuados (bien ventilados, con una temperatura ambiente de +5°C a +40°C) y nunca en presencia de polvo, ácidos, vapores, gases explosivos o inflamables.
- Mantener siempre una distancia de seguridad de al menos 4 metros entre el compresor y la zona de trabajo.
- Las eventuales coloraciones que pueden aparecer en los protectores de la correa del compresor durante las operaciones de pintura indican una distancia insuficiente.
- Conectar el enchufe del cable eléctrico en una toma apropiada por su forma, tensión y frecuencia, y conforme con las normas vigentes.
- Para las versiones trifásicas, hacer montar el enchufe por personal cualificado como electricista, de acuerdo con las normas locales. Controlar durante el primer arranque que el sentido de rotación sea exacto y que corresponda al indicado por la flecha situada en el protector de la correa (versiones con protección de plástico) o en el motor (versiones con protecciones de metal).
- Utilizar prolongadores del cable eléctrico de una longitud máxima de 5 metros y con una sección del cable adecuada.
- No se recomienda el uso de prolongadores de otras longitudes, ni tampoco el uso de adaptadores de tomas múltiples.
- Usar sólo y exclusivamente el interruptor del presóstato para apagar el compresor, o el interruptor del tablero eléctrico, en los modelos que lo contemplan. No apagar el compresor desconectando el enchufe de corriente, para evitar el sucesivo arranque con presión en la cabeza.
- Usar sólo y exclusivamente la manilla para mover el compresor.
- El compresor en funcionamiento se debe colocar sobre un apoyo estable y en horizontal, para garantizar una correcta lubricación.
- Colocar el compresor al menos a 50 cm de la pared, para permitir una perfecta circulación de aire fresco y garantizar un correcto enfriamiento.

NO HAY QUE HACER

- No dirigir nunca el chorro de aire hacia personas, animales o hacia el propio cuerpo (utilizar gafas de protección para proteger los ojos contra la entrada de cuerpos extraños alzados por el chorro).
- No dirigir nunca hacia el compresor el chorro de líquido pulverizado por los equipos conectados al mismo.
- No usar el equipo con los pies desnudos ni con las manos o los pies mojados.
- No tirar del cable de alimentación para desconectar el enchufe de la toma de corriente o para mover el compresor.
- No dejar el equipo expuesto a los agentes atmosféricos (lluvia, sol, niebla, nieve).
- No transportar el compresor con el depósito a presión.
- No realizar soldaduras ni trabajos mecánicos en el depósito. En caso de defectos o de corrosión hay que sustituirlo completamente.
- No permitir que personas inexpertas usen el compresor. Mantener alejados de la zona de trabajo a los niños y animales.
- Este aparato no está destinado a ser usado por personas (niños incluidos) cuyas capacidades físicas, sensoriales o mentales estén reducidas, o faltas de experiencia y conocimiento, a no ser que éstas hayan podido beneficiarse, a través de la intermediación de una persona responsable de su seguridad, de una supervisión o de instrucciones referentes al uso del aparato.
- Hay que vigilar a los niños para asegurarse de que no jueguen con el aparato.
- No colocar objetos inflamables o de nylon y tela cerca y/o encima del compresor.
- No limpiar la máquina con líquidos inflamables o disolventes. Utilizar solamente un paño húmedo, asegurándose de haber desconectado el enchufe de la toma de corriente eléctrica.

- El uso del compresor está estrechamente ligado a la compresión del aire. No usar la máquina para ningún otro tipo de gas.
- El aire comprimido producido por esta máquina no se puede utilizar en el campo farmacéutico, alimentario ni hospitalario, sino sólo luego de tratamientos especiales, y no se puede utilizar para llenar bombonas para la inmersión submarina.
- No utilizar el compresor sin protecciones (resguardo de correa) y no tocar las partes en movimiento.

HAY QUE SABER

- Este compresor está fabricado para funcionar con la relación de intermitencia especificada en la placa de datos técnicos (por ejemplo, S3-50 significa 5 minutos de trabajo y 5 minutos de parada), para evitar un excesivo recalentamiento del motor eléctrico. De lo contrario, intervendrá la protección térmica presente en el motor, interrumpiendo automáticamente la tensión cuando la temperatura sea demasiado alta debido a una absorción excesiva de corriente.
- Para facilitar el nuevo arranque de la máquina es importante, además de las operaciones indicadas, actuar sobre el botón del presóstato, llevándolo a la posición de apagado y luego, nuevamente, a la de encendido (fig. 1a-1b).
- En las versiones monofásicas hay que actuar manualmente apretando el botón de restablecimiento situado en la caja de bornes del motor (fig. 2).
- En las versiones trifásicas es suficiente actuar manualmente sobre el botón del presóstato, llevándolo otra vez a la posición de encendido, o actuar sobre el botón del térmico colocado dentro de la caja del tablero eléctrico (figuras 3a-3b-3c).
- Las versiones monofásicas están dotadas de un presóstato con una válvula de descarga del aire de cierre retardado (o de una válvula situada en la válvula de retención) que facilita el arranque del motor y, por lo tanto, es normal que cuando el depósito está vacío salga por algunos segundos un chorro de aire por la misma.
- Todos los compresores están equipados con una válvula de seguridad que interviene en caso de funcionamiento irregular del presóstato, garantizando la seguridad de la máquina (fig. 4a-4b).
La válvula de seguridad está ajustada para evitar una sobrepresión en los depósitos de aire. Esta válvula está preajustada de fábrica y no funcionará a menos que el depósito de presión alcance esta presión. No intente manipular o eliminar el dispositivo de seguridad.
Cualquier manipulación de esta válvula podría causar heridas graves. Si el dispositivo requiere reparación o mantenimiento, póngase en contacto con un Centro de Asistencia Autorizado.
- Todos los compresores de dos etapas están dotados de válvulas de seguridad en el colector de impulsión de aire al depósito y en el tubo de conexión de la presión alta y la baja situado en la cabeza. Estas válvulas intervienen en caso de defecto de funcionamiento (fig. 5).
- La raya roja del manómetro se refiere a la presión máxima de funcionamiento del depósito. No se refiere a la presión regulada.
- Durante la operación de conexión de una herramienta neumática a un tubo de aire comprimido distribuido por el compresor, es obligatorio interrumpir el flujo de aire en salida de dicho tubo.
- El uso del aire comprimido en los distintos empleos previstos (inflado, herramientas neumáticas, pintura, lavado con detergentes sólo de base acuosa, etc.) implica el conocimiento y el respeto de las normas previstas en cada uno de los casos.
- Verificar que el consumo de aire y la presión máxima de funcionamiento de la herramienta neumática y de los tubos de conexión (con el compresor) que debe emplearse sean compatibles con la presión configurada en el regulador de presión y con la cantidad de aire distribuida por el compresor.
- Las mangueras de alimentación deben estar equipadas con un cable de seguridad (p. ej. un cable de acero) cuando las presiones sean superiores a los 7 bares.

2. ARRANQUE Y USO

- Montar las ruedas adjuntas siguiendo las indicaciones de la fig. 19 y 20. Para las versiones con pies fijos, montar los elementos antivibratorios (fig. 21), si están previstos.

- Controlar que las características nominales del compresor correspondan con las reales de la instalación eléctrica; se admite una variación de tensión de +/- 10% respecto del valor nominal.
- Colocar el enchufe del cable de alimentación en una toma apropiada, comprobando que el botón del presóstato situado en el compresor esté en la

posición de apagado "O" (OFF) (fig. 6a-6b-6c-6d).

- Para las versiones trifásicas, conectar el enchufe en un tablero protegido con los fusibles apropiados.
- Para las versiones con cuadro eléctrico (centralitas "Tandem" o arrancadores estrella/triángulo) hacer realizar la instalación y las conexiones (al motor, al presostato y a la electroválvula, donde esté prevista) por personal cualificado.
- Comprobar el nivel de aceite mediante el visor y, si hace falta, llenar desenroscando el tapón de ventilación (fig. 7a-7b).
- Ahora el compresor está listo para usar.
- Actuando sobre el interruptor del presóstato (o el selector, en las versiones con cuadro eléctrico) (fig. 6a-6b-6c-6d), el compresor arranca bombeando aire e introduciéndolo en el depósito a través del tubo de impulsión. En las versiones de dos etapas, el aire se aspira en el cuerpo del cilindro, llamado de baja presión y se realiza una primera compresión. Luego se introduce, a través del tubo de recirculación, en el cuerpo llamado de alta presión, y luego en el depósito. Este ciclo de trabajo permite alcanzar presiones más elevadas y lograr la disponibilidad de aire a 11 bar (15 bar en las máquinas especiales).
- Cuando se alcanza el valor máximo de presión de funcionamiento (configurado por el fabricante en fase de ensayo), el compresor se detiene descargando el aire en exceso presente en la cabeza y en el tubo de impulsión a través de una válvula situada debajo del presóstato (en las versiones estrella/triángulo, a través de una electroválvula que interviene cuando se detiene el motor).
- Esto permite el sucesivo arranque, facilitado por la ausencia de presión en la cabeza. Utilizando aire, el compresor arranca otra vez automáticamente cuando se alcanza el valor de calibración inferior (2 bar, aproximadamente, entre superior e inferior).
- Es posible controlar la presión presente dentro del depósito mediante la lectura del manómetro montado en el equipo (fig. 4a-4b).
- El compresor sigue funcionando en este ciclo en automático hasta que se acciona el interruptor del presóstato (o el selector del cuadro eléctrico, fig. 6a-6b-6c-6d). Si se quiere utilizar nuevamente el compresor, antes de reactivarlo esperar al menos 10 segundos a partir del momento del apagado.
- En las versiones con cuadro eléctrico el presóstato debe estar siempre alineado en la posición ENCENDIDO I (ON).
- En las versiones tandem la centralita entregada con el equipo permite usar uno solo de los dos grupos de compresores (si se desea, con uso alternado) o los dos compresores simultáneamente, de acuerdo con las exigencias. En este último caso, el arranque estará ligeramente diferenciado para evitar una absorción de corriente excesiva en el momento de toma de fuerza (arranque temporizado).
- Sólo los compresores sobre ruedas tienen un reductor de presión (en las versiones de pies fijos normalmente se instala en la línea de uso). Accionando la perilla con el grifo abierto (tirándola hacia arriba y girándola en el sentido de las agujas del reloj para aumentar la presión y en el sentido contrario para reducirla, fig. 8), es posible regular la presión del aire, para llevar al mejor nivel el uso de las herramientas neumáticas. Cuando se ha configurado el valor deseado, empujar la perilla hacia abajo para bloquearla.
- Es posible comprobar el valor configurado a través del manómetro (para las versiones que lo contemplan, fig. 9).
- **Compruebe que el consumo de aire y la presión máxima de funcionamiento de la herramienta neumática a utilizar es compatible con la presión configurada en el regulador de presión y con la cantidad de aire que suministra el compresor.**
- Al final del trabajo, detener la máquina, desconectar el enchufe eléctrico y vaciar el depósito.

3. MANTENIMIENTO

- La duración de la máquina depende de la calidad del mantenimiento.
- **ANTES DE CUALQUIER INTERVENCIÓN, COLLOCAR EL PRESÓSTATO EN LA POSICIÓN "OFF", DESCONECTAR EL ENCHUFE Y VACIAR COMPLETAMENTE EL DEPÓSITO.**
- Controlar el ajuste de todos los tornillos (especialmente los de la cabeza del grupo) (fig. 10).
- El control se debe efectuar antes del primer arranque del compresor y tras el primer uso intensivo, para restablecer el valor correcto del par de cierre modificado tras las dilataciones térmicas.

TABLA 1 – AJUSTE TIRANTES CABEZA

	Nm Par Min.	Nm Par Máx.
Tornillo M6	9	11
Tornillo M8	22	27
Tornillo M10	45	55
Tornillo M12	76	93
Tornillo M14	121	148

- Limpiar el filtro de aspiración de acuerdo con el medio ambiente de trabajo y, de todas formas, al menos cada 100 horas. Reemplazarlo si fuera necesario (el filtro obstruido implica un menor rendimiento y, si no funciona correctamente, le provoca un mayor desgaste al compresor, fig. 11a-11b-11c-11d).
- Reemplazar el aceite luego de las primeras 100 horas de funcionamiento y, a continuación, cada 300 horas. Controlar periódicamente el nivel.
- Usar aceite mineral **SAE 40**. (Para los climas fríos se recomienda el **SAE 20**). No mezclar distintos tipos de aceite. Si se notan variaciones de color (blancuzco = presencia de agua; oscuro = recalentamiento) se recomienda cambiar inmediatamente el aceite.
- Ajustar bien el tapón luego del restablecimiento (fig. 12), asegurándose de que no haya pérdidas durante el uso. Controlar semanalmente el nivel de aceite para garantizar una correcta lubricación a lo largo del tiempo (fig. 7a).
- Periódicamente (o al final del trabajo, si dura más de una hora) descargar el líquido de condensación que se forma dentro del depósito debido a la humedad presente en el aire (fig. 13a-13b). Esto sirve para proteger el depósito contra la corrosión y para no limitar su capacidad.
- Periódicamente, comprobar la tensión de las correas, que deben tener una flexión (f) de aproximadamente 1 cm (fig. 14).

TABLA 2 – FRECUENCIA DE MANTENIMIENTO

FUNCIÓN	TRAS LAS PRIMERAS 100 HORAS	CADA 100 HORAS	CADA 300 HORAS
Limpieza filtro aspiración y/o sustitución del elemento filtrante		•	
Cambio aceite*	•		•
Ajuste tirantes cabeza	Efectuar el control antes del primer arranque del compresor.		
Desagüe Condensación depósito	Periódicamente y al final del trabajo		
Verificación tensión correas	Periódicamente		

* Ya sea el aceite agotado que la condensación SE DEBEN ELIMINAR respetando las normas de protección del medio ambiente y las leyes vigentes.

4. ALMACENAMIENTO

Desenchufar el aparato y purgar de aire el aparato y todas las herramientas de aire comprimido conectadas. Colocar el compresor de manera que no se pueda conectar de forma inesperada.

5. ELIMINACIÓN

El compresor debe vaciarse utilizando los canales adecuados que se indican en las normativas locales.

6. GARANTÍA Y REPARACIÓN

En caso de mercancía defectuosa o de necesidad de repuestos, habrá que dirigirse al punto de venta en el que se ha efectuado la compra.

7. POSIBLES ANOMALÍAS Y LAS CORRESPONDIENTES INTERVENCIONES ADMITIDAS

Solicitar ayuda a un electricista cualificado para las intervenciones en los componentes eléctricos (cables, motor, presóstato, tablero eléctrico, etc.).

Anomalia	Causa	Intervención
Pérdida de aire por la válvula del presóstato.	Válvula de retención que, por desgaste o suciedad del contacto de estanqueidad, no cumple correctamente su función.	Desenroscar la cabeza hexagonal de la válvula de retención, limpiar el asiento y el disco de goma especial (cambiarlo si está gastado). Montar otra vez y ajustar con cuidado (fig. 15a-15b).
	Grifo de purga de la condensación abierto.	Cerrar el grifo de purga de la condensación.
	Tubo de rilsan no acoplado correctamente en el presóstato.	Acoplar correctamente el tubo de rilsan en el presóstato (fig. 16).
Disminución del rendimiento, arranques frecuentes. Bajos valores de presión.	Consumo excesivo .	Reducir las exigencias.
	Pérdidas por las juntas y/o por las tuberías.	Rehacer las juntas.
	Obstrucción del filtro de aspiración.	Limpiar/reemplazar el filtro de aspiración (fig. 11a-11b-11c-11d).
	Deslizamiento de la correa.	Controlar la tensión de las correas (fig. 14).
El motor y/o el compresor se calientan de manera irregular.	Ventilación insuficiente.	Mejorar las condiciones ambientales.
	Obstrucción de los pasos de aire.	Comprobar y, eventualmente, limpiar el filtro de aire.
	Lubricación escasa.	Llenar o cambiar el aceite (fig. 17a-17b-17c).
El compresor se detiene luego de un intento de arrancar, porque interviene la protección térmica debido a un elevado esfuerzo del motor.	Arranque con cabeza del compresor cargada.	Descargue la cabeza del compresor pulsando el botón del presóstato.
	Baja temperatura.	Mejorar las condiciones ambientales.
	Tensión insuficiente.	Controlar que la tensión de red corresponda a la de placa. Eliminar posibles prolongadores.
	Lubricación errónea o insuficiente.	Comprobar el nivel, llenar y, eventualmente, cambiar el aceite.
	Electroválvula no eficiente.	Llamar el Centro de Asistencia.
Durante el funcionamiento el compresor se detiene, aparentemente sin ningún motivo.	Intervención de la protección térmica del motor.	Comprobar el nivel de aceite.
		Versiones monofásicas de un tiempo: Actuar sobre el botón del presóstato, llevándolo a la posición de apagado (fig 1a). Rearmar la protección térmica (fig. 2) y poner nuevamente en marcha (fig. 1b). Si el inconveniente subsiste, llamar el Centro de Asistencia.
		Versiones con arrancador estrella/triángulo: Intervenir sobre el botón del térmico colocado dentro de la caja del tablero eléctrico (fig. 3c) y arrancar otra vez (fig. 6d). Si el inconveniente subsiste, llamar el Centro de Asistencia.
		Otras versiones: Actuar sobre el botón del presóstato, llevándolo a la posición de apagado y luego, otra vez, a la de encendido (fig. 1a-1b). Si el inconveniente subsiste, llamar el Centro de Asistencia.
	Avería eléctrica.	Llamar el Centro de Asistencia.
El compresor en marcha vibra y el motor emite un zumbido irregular. Se detiene y no arranca otra vez aunque el motor zumbe.	Motores monofásicos: Condensador defectuoso.	Hacer cambiar el condensador.
	Motores trifásicos: Falta una fase en el sistema trifásico de alimentación por la probable interrupción de un fusible.	Comprobar los fusibles dentro del tablero eléctrico o de la caja eléctrica y, eventualmente, reemplazar los que estén dañados (fig. 18).
Presencia anormal de aceite en la red.	Excesiva carga de aceite dentro del grupo.	Comprobar el nivel de aceite.
	Desgaste de los segmentos.	Llamar el Centro de Asistencia.
Pérdida de condensación por el grifo de purga.	Presencia de suciedad/arena dentro del grifo.	Limpiar el grifo.

Cualquier otra intervención debe ser realizada por los Centros de Asistencia autorizados, solicitando repuestos originales. Alterar la máquina puede comprometer la seguridad y, en todos los casos, invalida la garantía correspondiente.

Guardar este manual de instruções para o poder consultar no futuro

1. PRECAUÇÕES DE USO

Estes compressores não são adequados para funcionamento no exterior.

O QUE FAZER

- O compressor deve ser utilizado em ambientes adequados (bem arejados, com temperatura ambiente compreendida entre +5°C e +40°C) e nunca em presença de pó, ácidos, vapores, gases explosivos ou inflamáveis.
- Manter sempre uma distância de segurança de pelo menos 4 metros entre o compressor e a zona de trabalho.
- Eventuais colorações que podem aparecer nas protecções pára-correia do compressor durante as operações de pintura, indicam uma distância demasiado próxima.
- Inserir a ficha do cabo eléctrico numa tomada adequada quanto à forma, tensão e frequência e em conformidade com as normas vigentes.
- Para as versões trifásicas, mandar instalar a ficha por pessoal com a qualificação de electricista segundo as normas locais. Controlar, na primeira activação, se o sentido de rotação está correcto e corresponde ao indicado pela seta situada no pára-correia (versões com protecção em plástico) ou no motor (versões com protecções em metal).
- Utilizar extensões do cabo eléctrico de comprimento máximo de 5 metros e com secção do cabo adequada.
- Não é aconselhado o uso de extensões com comprimento diferente, nem de adaptadores e tomadas múltiplas.
- Usar exclusivamente o interruptor do manóstato para desligar o compressor ou utilizar o interruptor do quadro eléctrico, para os modelos que o contém. Não desligar o compressor tirando a ficha da tomada eléctrica, para evitar a reactivação com pressão na cabeça.
- Usar exclusivamente a alça para deslocar o compressor.
- O compressor em funcionamento deve ser colocado sobre um apoio estável e na horizontal para garantir uma correcta lubrificação.
- Posicionar o compressor no mínimo a 50 cm da parede para permitir uma circulação óptima de ar fresco e garantir um arrefecimento correcto.

O QUE NÃO FAZER

- Nunca orientar o jacto de ar na direcção de pessoas, animais ou do próprio corpo (Utilizar óculos de protecção para proteger os olhos contra corpos estranhos movidos pelo jacto).
- Nunca orientar o jacto de líquidos borrifados por ferramentas ligadas ao compressor na direcção deste último.
- Não usar o aparelho com os pés descalços ou com as mãos e os pés molhados.
- Não puxar o cabo de alimentação para desconectar a ficha da tomada ou para deslocar o compressor.
- Não deixar o aparelho exposto às intempéries (chuva, sol, neveiro, neve).
- Não transportar o compressor com o depósito sob pressão.
- Não executar soldaduras ou trabalhos mecânicos no depósito. Em caso de defeitos ou corrosões, é necessário substituí-lo completamente.
- Não permitir que pessoas inexperientes usem o compressor. Manter crianças e animais longe da área de trabalho.
- Este aparelho não se destina a ser usado por pessoas (incluindo crianças) cujas capacidades físicas, sensitivas ou mentais sejam reduzidas ou no caso de falta de experiência e conhecimento, a não ser que beneficiem, por intermédio de uma pessoa responsável pela sua segurança, de vigilância ou instruções respeitantes ao uso do aparelho.
- As crianças devem ser vigiadas para evitar que brinquem com o aparelho.
- Não posicionar objectos inflamáveis ou objectos em nylon e tecido perto e/ou sobre o compressor.
- Não limpar a máquina com líquidos inflamáveis ou solventes. Utilizar somente um pano húmido, certificando-se de ter desconectado a ficha da tomada eléctrica.

2. ACTIVAÇÃO E USO

- As rodas, fornecidas juntas, têm de ser montadas de acordo com a **figuras 19 e 20**. Para as versões com pés fixos, montar o os antivibrações (**fig. 21**), se previstos.

- O uso do compressor está estritamente ligado à compressão de ar. Não usar a máquina para nenhum outro tipo de gás.
- O ar comprimido produzido por esta máquina não pode ser utilizado no campo farmacêutico, alimentar ou hospitalar a não ser depois de tratamentos especiais e não pode ser utilizado para encher garrafas de mergulho.
- Não utilizar o compressor sem protecções (pára-correia) e não tocar as partes em movimento.

O QUE SABER

- **Este compressor foi construído para funcionar com uma relação de intermitência especificada na placa de dados técnicos**, (por exemplo S3-50 significa 5 minutos de trabalho e 5 minutos de pausa) para evitar um sobreaquecimento excessivo do motor eléctrico. Se isso acontecer, intervém a protecção térmica com a qual o motor está equipado, interrompendo automaticamente a tensão quando a temperatura estiver demasiado elevada por consumo excessivo de corrente.
- **Para facilitar a reactivação da máquina, é importante, além das operações indicadas, intervir no botão do manóstato repondo-o na posição de desligado e, depois, de novo em ligado (figs. 1a-1b).**
- Nas versões monofásicas, é necessário intervir manualmente carregando no botão de recuperação situado na caixa de bornes do motor (**fig. 2**).
- Nas versões trifásicas, é suficiente intervir manualmente no botão do manóstato repondo-o na posição de ligado ou intervir no botão térmico situado dentro da caixa do quadro eléctrico (**fig. 3a-3b-3c**).
- As versões monofásicas estão equipadas com um manóstato provido duma válvula de escape do ar com fechamento atrasado (ou duma válvula situada na válvula de retenção) que facilita o arranque do motor e, portanto, é normal, com o depósito vazio, a saída dum sopro de ar da mesma por alguns segundos.
- Todos os compressores estão equipados com uma válvula de segurança que intervém em caso de funcionamento irregular do manóstato garantindo a segurança da máquina (**fig. 4a-4b**).
- A válvula de segurança é configurada para evitar a pressurização excessiva dos reservatórios de ar. Esta válvula é pré-configurada de fábrica e não funciona se a pressão do reservatório não alcançar esta pressão. Não tente ajustar ou eliminar este dispositivo de segurança.
- Qualquer ajuste feito nesta válvula pode causar ferimentos graves. Se este dispositivo requerer assistência ou manutenção, consulte um Centro de Atendimento Autorizado.
- Todos os compressores de dois estágios estão providos de válvulas de segurança no coletor de distribuição do ar para o depósito e no tubo de conexão entre a pressão baixa e a alta situado na cabeça. Estas intervêm em caso de funcionamento irregular (**fig. 5**).
- Oentalhe vermelho do manómetro refere-se à pressão máxima de funcionamento do reservatório. Não refere-se à pressão regulada.
- Durante a operação de conexão duma ferramenta pneumática a um tubo de ar comprimido distribuído pelo compressor, é obrigatória a interrupção do fluxo de ar na saída do próprio tubo.
- A utilização do ar comprimido nos diversos usos previstos (insuflação, ferramentas pneumáticas, pintura, lavagem com detergentes somente com base aquosa, etc.) implica o conhecimento e o respeito das normas previstas em cada caso separadamente.
- Verifique se o consumo de ar e a máxima pressão de funcionamento da ferramenta pneumática e dos tubos de ligação (com o compressor) a utilizar, são compatíveis com a pressão configurada no regulador de pressão e com a quantidade de ar fornecida pelo compressor.
- Para pressões superiores a 7 bar, as mangueiras de alimentação devem ser equipadas com cabo de segurança (por ex.: cabo de aço).

- Controle se os dados da placa do compressor correspondem com os dados efectivos do sistema eléctrico; admite-se uma variação de tensão de +/- 10% em relação ao valor nominal.
- Inserir a ficha do cabo de alimentação numa tomada adequada verificando se

P
T

o botão do manóstato situado no compressor está na posição desligado "0" (OFF) (figs. 6a-6b-6c-6d).

- Para as versões trifásicas, conectar a ficha a um quadro protegido por fusíveis adequados.
- Para as versões equipadas com quadro eléctrico (centrais "Tandem" ou interruptores de arranque estrela-triângulo), mandar executar a instalação e as conexões (ao motor, ao manóstato e à electroválvula, se prevista) por pessoal qualificado.
- Verificar o nível do óleo através do visor e, se necessário, atestar desaparafusando a tampa de respiro (figs. 7a-7b).
- Nesta altura, o compressor está pronto para o uso.
- Premendo o interruptor do manóstato (ou o selector para as versões com quadro eléctrico) (figs. 6a-6b-6c-6d), o compressor activa-se bombeando ar e introduzindo-o no depósito através do tubo de distribuição. Nas versões de dois estágios, o ar é aspirado na camisa do cilindro, chamada de baixa pressão, e pré-comprimida. Em seguida, é introduzida, através do tubo de recirculação, na camisa chamada de alta pressão e, depois, no depósito. Este ciclo de trabalho permite alcançar pressões mais elevadas e dispor de ar a 11 bar (15 bar para máquinas especiais).
- Alcançado o valor máxima da pressão de funcionamento (definido pelo construtor em fase de ensaio), o compressor pára descarregando o ar em excesso presente na cabeça e no tubo de distribuição através duma válvula situada abaixo do manóstato (nas versões estrela-triângulo, através duma electroválvula que intervém quando o motor pára).
- Isto permite a reactivação subsequente facilitada pela falta de pressão na cabeça. Utilizando ar, o compressor reinicia automaticamente quando é alcançado o valor de afinação inferior (2 bar aproximadamente entre superior e inferior).
- É possível controlar a pressão presente no interior do depósito através da leitura do manómetro fornecido (fig. 4a-4b).
- O compressor continua a funcionar com este ciclo em automático até quando o interruptor do manóstato não é premido (ou do selector do quadro eléctrico, figs. 6a-6b-6c-6d). Se se deseja utilizar novamente o compressor, aguardar pelo menos 10 segundos depois da desactivação antes de ligá-lo de novo.
- Nas versões com quadro eléctrico, o manóstato deve estar sempre alinhado com a posição LIGADO I (ON).
- Nas versões tandem, a central fornecida permite a utilização dum só dos dois grupos de compressores (se se deseja, com uso alternado) ou de todos os dois simultaneamente consoante as exigências. Neste último caso, o arranque será ligeiramente diferenciado para evitar um consumo excessivo de corrente durante o arranque (partida temporizada).
- Só os compressores com carro estão equipados com um redutor de pressão (nas versões com pés fixos, está normalmente instalado na linha de utilização). Movendo o botão com a torneira aberta (puxando-o para cima e rodando-o em sentido horário para aumentar a pressão e anti-horário para diminuí-la, fig. 8) é possível regular a pressão do ar para otimizar o uso das ferramentas pneumáticas. Quando tiver sido definido o valor desejado, empurrar o botão para baixo para travá-lo.
- É possível verificar o valor definido através do manómetro (para as versões em que este está instalado, fig. 9).
- **Verificar se o consumo de ar e a máxima pressão de exercício do utensílio pneumático a utilizar é compatível com a pressão configurada no regulador de pressão e com a quantidade de ar distribuída pelo compressor.**
- No final do trabalho, parar a máquina, desconectar a ficha eléctrica e esvaziar o depósito.

3. MANUTENÇÃO

- A duração da máquina está condicionada pela qualidade da manutenção.
- **ANTES DE QUALQUER INTERVENÇÃO, COMUTAR O MANÓSTATO PARA A POSIÇÃO "OFF", TIRAR A FICHA E ESVAZIAR COMPLETAMENTE O DEPÓSITO.**
- Controlar o aperto de todos os parafusos (sobretudo os da cabeça do grupo) (fig. 10).
O controlo deve ser feito antes da primeira partida do compressor e depois da primeira utilização intensiva, para restabelecer o valor correcto do par de fecho modificado após as dilatações térmicas.

TABELA 1 – FIXAÇÃO DOS PARAFUSOS DA CABEÇA

	Nm Binário Min.	Nm Binário Máx.
Parafuso M6	9	11
Parafuso M8	22	27
Parafuso M10	45	55
Parafuso M12	76	93
Parafuso M14	121	148

- Limpar o filtro de aspiração consoante o ambiente e, em todo o caso, a cada 100 horas. Substituí-lo, se necessário (o filtro entupido causa um rendimento menor, enquanto que, se não estiver eficiente, provoca um desgaste maior do compressor, figs. 11a-11b-11c-11d).
- Substituir o óleo após as primeiras 100 horas de funcionamento e, posteriormente, a cada 300 horas. Controlar periodicamente o nível.
- Usar óleo mineral SAE 40. (Para climas frios, é aconselhável SAE 20). Não misturar qualidades diferentes. Se ocorrerem variações de cor (brancamento = presença de água; escuro = sobreaquecido), é aconselhável substituir imediatamente o óleo.
- Apertar bem a tampa após o restabelecimento (fig. 12), certificando-se de que não haja fugas durante o uso. Controlar semanalmente o nível do óleo para assegurar ao longo do tempo a lubrificação correcta, fig. 7a.
- Periodicamente (ou no final do trabalho se durar mais que uma hora), descarregar o líquido de condensação que se forma no interior do depósito devido à humidade presente no ar (figs. 13a-13b). Isto para prevenir a corrosão do depósito e não limitar a sua capacidade.
- Periodicamente, verificar a tensão das correias, que devem ter uma flexão (f) de cerca de 1 cm (fig. 14).

TABELA 2 – INTERVALOS DE MANUTENÇÃO

FUNÇÃO	APOÓS AS PRIMEIRAS 100 HORAS	A CADA 100 HORAS	A CADA 300 HORAS
Limpeza do filtro de aspiração e/ou substituição do elemento filtrador		•	
Troca de óleo*	•		•
Torque parafusos do cabeçote	Efectuar o controlo antes do primeiro arranque do compressor		
Saída Condensa do reservatório	Periodicamente e ao concluir o turno de trabalho		
Controle da tensão das correias	Periodicamente		

- * Tanto o óleo usado, como a condensação DEVEM SER ELIMINADOS respeitando as normas de protecção do ambiente e as leis em vigor.

4. ARMAZENAGEM

Retire a ficha da corrente, faça a sangria do aparelho e de todas as ferramentas de ar comprimido ligadas ao aparelho. Desligue o compressor de modo a evitar uma entrada em funcionamento indesejada.

5. ELIMINAÇÃO

O compressor tem de ser eliminado seguindo os canais específicos previstos pelas normas locais.

6. GARANTIA E REPARAÇÃO

Em caso de mercadoria defeituosa ou de necessidade de peças sobressalentes, é preciso contactar o ponto de venda em que foi feita a aquisição.

7. POSSÍVEIS ANOMALIAS E RESPECTIVAS INTERVENÇÕES ADMITIDAS

Pedir o auxílio dum electricista qualificado para intervenções em componentes eléctricos (cabos, motor, manóstato, quadro eléctrico...).

Anomalia	Causa	Intervenção
Perda de ar pela válvula do manóstato.	Válvula de retenção que, por desgaste ou sujidade na superfície de vedação, não desempenha correctamente a sua função	Desaparafusar a cabeça sextavada da válvula de retenção, limpar a sede e o disco de borracha especial (substituir se estiver desgastado). Remontar e apertar com cuidado (figs. 15a-15b).
	Torneira de drenagem da condensação aberta.	Fechar a torneira de drenagem da condensação.
	Tubo rilsan não encaixado correctamente no manóstato.	Encaixar correctamente o tubo rilsan no interior do manóstato (fig. 16).
Diminuição de rendimento, arranques frequentes. Valores de pressão baixos.	Consumos excessivos.	Reduzir solicitações.
	Fugas nas uniões e/ou tubagens.	Refazer as juntas.
	Entupimento do filtro de aspiração.	Limpar/substituir o filtro de aspiração (figs. 11a-11b-11c-11d).
	Deslizamento da correia.	Controlar a tensão das correias (fig. 14).
O motor e/ou o compressor aquecem irregularmente.	Aeração insuficiente.	Melhorar o ambiente.
	Entupimento das passagens de ar.	Verificar e, se necessário, limpar o filtro de ar.
	Lubrificação insuficiente.	Atestar ou substituir o óleo (figs. 17a-17b-17c).
O compressor, após uma tentativa de arranque, pára por intervenção da protecção térmica por causa dum esforço excessivo do motor.	Arranque com cabeça do compressor carregada.	Descarregar a cabeça do compressor carregando no botão do pressóstato.
	Baixa temperatura.	Melhorar as condições ambientais.
	Tensão insuficiente.	Controlar se a tensão de rede corresponde com a marcada na placa. Eliminar eventuais extensões.
O compressor, após uma tentativa de arranque, pára por intervenção da protecção térmica por causa dum esforço excessivo do motor.	Lubrificação errada ou insuficiente.	Verificar o nível, atestar e, se necessário, substituir o óleo.
	Electroválvula não eficiente.	Chamar o Centro de Assistência.
Durante el funcionamiento el compresor se detiene, aparentemente sin ningún motivo.	Intervenção da protecção térmica do motor.	Verificar o nível do óleo.
		Versões monofásicas de um estágio: carregar no botão do manóstato repondo-o na posição desligado (fig. 1a). Rearmar a protecção térmica (fig. 2) e reactivar (figs. 1b). Se a anomalia persistir, chamar o Centro de Assistência.
		Versões com interruptor de arranque estrela-triângulo: carregar no botão do dispositivo térmico colocado dentro da caixa do quadro eléctrico (fig. 3c) e reactivar (fig. 6d). Se a anomalia persistir, chamar o Centro de Assistência.
	Avaria eléctrica.	Chamar o Centro de Assistência.
O compressor vibra em andamento e o motor emite um zumbido irregular. Se pára, não arranca mais, embora haja um zumbido no motor.	Motores monofásicos: condensador defeituoso.	Mandar substituir o condensador.
	Motores trifásicos: Falta uma fase no sistema trifásico de alimentação por provável interrupção dum fusível.	Verificar os fusíveis no interior do quadro eléctrico ou da caixa eléctrica e, se necessário, substituir os que estiverem danificados (fig. 18).
Presença anormal de óleo na rede.	Carga excessiva de óleo no interior do grupo.	Verificar o nível do óleo.
	Desgaste segmentos.	Chamar o Centro de Assistência.
Fuga de condensação da torneira de drenagem.	Presença de sujidade/areia dentro da torneira.	Limpar a torneira.

Qualquer outra intervenção deve ser executada pelos Centros de Assistência autorizados, pedindo peças sobresselentes originais. A alteração da máquina pode comprometer a segurança e, em todo o caso, invalida a respectiva garantia.

Bewaar deze handleiding voor toekomstige raadpleging

1. WAARSCHUWINGEN

Deze compressors zijn niet geschikt om buiten gebruikt te worden.

WAAR U OP MOET LETTEN

- De compressor moet in geschikte omgeving worden gebruikt (goed geventileerd, omgevingstemperatuur +5°C tot +40°C) en nooit bij aanwezigheid van stof, zuren, dampen, explosieve of ontvlambare gassen.
- Houd altijd een veiligheidsafstand van minstens 4 meter tussen de compressor en het werkgebied aan.
- Eventuele verkleuringen die verschijnen op de riembeschermers van de compressor tijdens laksputten, wijzen op een te geringe afstand.
- Steek de stekker van de stroomkabel in een qua vorm, spanning en frequentie geschikt stopcontact dat voldoet aan de geldende voorschriften.
- Laat voor de driefasenversie de stekker door personeel monteren dat volgens de plaatselijke voorschriften als elektricien is opgeleid. Controleer bij het eerste opstarten of de draairichting correct is en overeenkomt met de richting aangeduid door de pijl op de riembeschermers (versies met plastic bescherming) of op de motor (versies met metalen beschermingen).
- Gebruik voor de stroomkabel verlengsnoeren met een lengte van hoogstens 5 meter en met een geschikte kabeldoorsnede.
- Men raadt het gebruik van verlengsnoeren met een andere lengte, alsmede adapters en meevoudige stekkerdozen af.
- Gebruik uitsluitend de schakelaar van de pressostaat om de compressor uit te schakelen of gebruik de schakelaar op de schakelkast, bij modellen die hiervan zijn voorzien. Schakel de compressor niet uit door de contactstop af te koppelen, om opnieuw starten terwijl druk in de kop aanwezig is te voorkomen.
- Gebruik uitsluitend de handgreep om de compressor te verplaatsen.
- De werkende compressor moet op een stabiele, horizontale ondergrond worden geplaatst om een correcte smering te verzekeren.
- Plaats de compressor op minstens 50 cm van de muur om een optimale circulatie van frisse lucht en een correcte koeling te garanderen.

WAT U NIET MAG DOEN

- Richt de luchtstroom nooit op mensen, dieren of op het eigen lichaam (Gebruik een beschermbril om de ogen tegen vreemde voorwerpen die door de luchtstroom worden verplaatst te beschermen).
- Richt vloeistoffen die door op de compressor aangesloten gereedschappen worden gespoten nooit op de compressor zelf.
- Gebruik het apparaat nooit met blote voeten of vochtige handen of voeten.
- Trek nooit aan de stroomkabel om de stekker uit het stopcontact te trekken of om de compressor te verplaatsen.
- Het apparaat mag niet blootgesteld aan weersinvloeden (regen, zon, mist, sneeuw).
- Vervoer de compressor niet met de ketel onder druk.
- Voer op de ketel geen lassen of mechanische bewerkingen uit. In geval van defecten of corrosie moet de ketel vervangen worden.
- Zorg ervoor dat de compressor niet door onervaren personeel wordt gebruikt. Houd kinderen en dieren uit de buurt van het werkgebied.
- Het apparaat is niet bestemd om gebruikt te worden door personen (inclusief kinderen) wiens lichamelijk, sensorieel of mentale vermogen vermindert is of die geen ervaring of kennis hebben van het apparaat, tenzij zij geholpen worden door een persoon die over hun veiligheid waakt en voor toezicht zorgt of instructies geeft over het gebruik van het apparaat.
- Kinderen moeten onder toezicht staan om ervoor te zorgen dat ze niet met het apparaat spelen.
- Plaats geen ontvlambare voorwerpen of voorwerpen van nylon of stof in de buurt en/of op de compressor.
- Reinig de machine niet met ontvlambare vloeistoffen of oplosmiddelen. Gebruik uitsluitend een vochtige doek en controleer of de stekker uit het stopcontact

is verwijderd.

- Het gebruik van de compressor is strikt beperkt tot de compressie van lucht. Gebruik de compressor niet voor andere gassoorten.
- De door het apparaat geproduceerde perslucht is zonder speciale behandelingen niet bruikbaar voor toepassingen op farmaceutisch, voedings- of gezondheidsgebied en mag niet gebruikt worden voor het vullen van zuurstofflessen voor duikers.
- Gebruik de compressor niet zonder beschermingen (riembeschermers) en raak niet de bewegende delen aan.

WAT U MOET WETEN

- **Deze compressor is gebouwd om met intermitterend bedrijf te werken, zoals aangegeven op het plaatje met technische gegevens** (zo betekent bijvoorbeeld S3-50 5 minuten bedrijf en 5 minuten rust), om overmatige oververhitting van de elektromotor te voorkomen. Als dat mocht gebeuren, grijpt de thermische beveiliging van de motor in door automatisch de spanning te onderbreken wanneer de temperatuur te hoog is vanwege een overmatige stroomabsorptie.
- **Om het opnieuw opstarten van de machine te vereenvoudigen, moeten niet alleen de beschreven handelingen worden uitgevoerd, maar ook de drukknop op de pressostaat worden bediend: deze moet eerst in de uitgeschakelde stand en vervolgens in de ingeschakelde stand worden gebracht (fig. 1a-1b).**
- Bij de eenfaserversies moet men met de hand op de reset-knop op de klemmendoos van de motor drukken (fig. 2).
- Bij de driefasenversies hoeft men slechts met de hand de drukknop van de pressostaat te bedienen door deze in de ingeschakelde stand te brengen, of de drukknop op de thermische beveiliging in de schakelkast te bedienen. (fig. 3a-3b-3c).
- De eenfaserversies zijn voorzien van een pressostaat met een luchtafblaasklep met vertraagde sluiting (of van een klep gestuurd op de afsluitlek) die het starten van de motor vereenvoudigt: het is dan ook normaal dat bij lege ketel gedurende enkele seconden nog licht door deze klep wordt afgeblazen.
- Alle compressoren zijn voorzien van een veiligheidsklep die ingrijpt in geval van onregelmatige werking van de pressostaat, zodat de veiligheid van de machine is gegarandeerd (fig. 4a-4b).
Het veiligheidsventiel wordt ingesteld over overmatige onderdrukzetting van de luchtreservoirs te voorkomen. Dit ventiel wordt in de fabriek afgesteld en werkt eerst als de reservoirdruk deze druk bereikt. Tracht niet deze veiligheidsinrichting te verstellen of te elimineren.
Elke aanpassing van dit ventiel kan ernstig letsel veroorzaken. Raadpleeg een bevoegd servicecentrum als het nodig is de inrichting te controleren of onderhoudswerkzaamheden erop uit te voeren.
- Alle tweetrapscompressoren zijn voorzien van veiligheidskleppen op het spuitstuk voor luchttoevoer naar de ketel en op de verbindingsbuis tussen de lage en de hoge druk op de kop. Deze grijpen in geval van slechte werking in (fig. 5).
- De rode streep op de manometer geeft de maximumbedrijfsdruk van het reservoir aan, en niet de geregelde druk.
- Tijdens het aansluiten van een pneumatisch gereedschap op een buis met perslucht die door de compressor wordt geleverd, moet de luchtstroom die uit deze buis komt absoluut afgesloten zijn.
- Het gebruik van perslucht voor de verschillende toepassingen die mogelijk zijn (opblazen, pneumatische gereedschappen, laksputten, wassen met reinigingsmiddelen uitsluitend op waterbasis enz.) veronderstelt kennis en inachtneming van de voorschriften die voor de afzonderlijke gevallen gelden.
- Controleer of het luchtgebruik en de maximale bedrijfsdruk van het te gebruiken luchtdrukgereedschap en verbindingleidingen (met de compressor) geschikt zijn voor de op de drukregelaar ingestelde druk en met de hoeveelheid door de compressor geleverde lucht.
- Toevoerslangen moeten bij een druk, hoger dan 7 bar, met een veiligheidskabel (bv. een staakabel) worden uitgerust.

2. STARTEN EN GEBRUIK

- De bijgaande wielen dienen te worden gemonteerdzoal getoond in fig. 19 en 20. Monteer voor de versies met vaste poten de trillingsdempers indien voorzien (fig. 21).

- Controleer de overeenstemming met de gegevens op de typeplaat van de compressor met de werkelijke gegevens van de elektrische installatie; er wordt een spanningsvariatie van +/- 10% ten opzichte van de nominale waarde toegestaan.

- Steek de stekker van de stroomkabel in een geschikt stopcontact en controleer of de drukknop van de pressostaat op de compressor in de uitgeschakelde stand «O» (OFF) staat (fig. 6a-6b-6c-6d).
- Sluit bij de driefasenversies de stekker aan op een schakelkast beveiligd door passende zekeringen.
- Laat, bij versies uitgerust met een schakelkast ("Tandem" units of ster-driehoekaanzetters), de installatie en de aansluitingen (op de motor, de pressostaat en de magneetklep daar waar aanwezig) door gekwalificeerd personeel uitvoeren.
- Controleer het oliepeil via de kijkopening en vul eventueel bij door de ontluchtingsplug los te schroeven (fig. 7a-7b).
- Nu is de compressor klaar voor gebruik.
- Bedien de schakelaar van de pressostaat (of de keuzeschakelaar bij versies met schakelkast, (fig. 6a-6b-6c-6d): de compressor start, begint lucht te pompen en voert deze via de toevoerbuis naar de ketel. Bij de tweetrapsversies wordt de lucht in de lagedruk-cilinderbus gezogen en voorgecomprimeerd. Vervolgens wordt de lucht via de recirculatiebuis naar de hogedruk-cilinderbus en daarna naar de ketel gevoerd. Deze bedrijfscyclus zorgt voor hogere drukken en de beschikbaarheid van lucht met 11 bar (15 bar voor speciale machines).
- Zodra de maximale waarde van de bedrijfsdruk wordt bereikt (ingesteld door de constructeur tijdens de keuringsfase), stopt de compressor en blaast de overmaat aan lucht die in de kop en toevoerbuis aanwezig is via een klep onder de pressostaat af (bij de ster-driehoek versies via een magneetklep die bij het stoppen van de motor wordt geactiveerd).
- Dit afblazen vereenvoudigt het opnieuw opstarten van de compressor, aangezien er geen druk meer in de kop aanwezig is.
- Bij gebruik van lucht start de compressor automatisch op wanneer de onderste afstelwaarde wordt bereikt (2 bar tussen bovenste en onderste waarde).
- Het is mogelijk om de druk in de ketel te controleren door de bijgeleverde manometer af te lezen (fig. 4a-4b).
- De compressor blijft met deze automatische cyclus werken totdat de schakelaar van de pressostaat (of de keuzeschakelaar van de schakelkast, fig. 6a-6b-6c-6d) wordt afgezet. Als men de compressor opnieuw wil gebruiken, dient men minstens 10 seconden na het uitschakelen te wachten alvorens de compressor opnieuw te starten.
- Bij de versies met schakelkast moet de pressostaat altijd in lijn staan met de ingeschakelde stand I (ON).
- Bij de tandemversies staat de bijgeleverde unit het gebruik van één van beide compressorgroepen toe (indien gewenst met afwisselend gebruik) of van beide gelijktijdig, afhankelijk van de behoeften. In het laatste geval zal het starten op gedifferentieerde wijze verlopen, om een overmatige absorptie van stroom bij het starten te voorkomen (getimede start).
- Alleen vernijdbare compressoren zijn van een reduceerventiel voorzien (bij versies met vaste pootjes wordt deze gewoonlijk op de gebruikslijn geïnstalleerd). Door de knop bij open kraan te bedienen (door deze omhoog te trekken wordt bij rechtsom draaien de druk verhoogd en bij linksom draaien de druk verlaagd, fig. 8) kan de luchtdruk geregeld worden om het gebruik van pneumatische gereedschappen te optimaliseren. Zet, zodra de gewenste waarde is ingesteld, de knop weer laag om deze in zijn stand te vergrendelen.
- De ingestelde waarde kan op de manometer gecontroleerd worden (bij versies die hiermee zijn uitgerust, fig. 9) of met behulp van de genummerde streepjes op de knop, welke waarden met de betreffende drukken overeenkomen.
- **Controleer of het luchtgebruik en de maximum druk van de te proberen luchtdrukwerktuigen geschikt zijn met de aangetekende druk op de drukregelaar en met de hoeveelheid lucht geleverd door de compressor.**
- Schakel de machine na gebruik uit, neem de stekker uit het stopcontact en leeg de ketel.

3. ONDERHOUD

- De levensduur van de machine hangt af van de kwaliteit van het onderhoud.
- **ZET, VOORDAT WERKZAAMHEDEN AAN DE COMPRESSOR WORDEN UITGEVOERD, DE PRESSOSTAAT IN DE STAND "OFF", NEEM DE STEKKER UIT EN LEEG DE KETEL VOLLEDIG.**
- Controleer de aanhaalkoppels van alle bouten en vooral die van de kop (fig. 10). De controle moet uitgevoerd worden voordat de compressor voor de eerste keer gestart wordt en vervolgens bij het eerste intens gebruik, om de correcte waarde van het aanspanmoment, die door de thermische uitzetting gewijzigd werd, te herstellen.

TABEL 1 – SLUITING VAN DE HOOFDTREKKERS

	Nm Min. koppel	Nm Max. koppel
Bout M6	9	11
Bout M8	22	27
Bout M10	45	55
Bout M12	76	93
Bout M14	121	148

- Reinig het aanzuigfilter met een frequentie die afhangt van het type werkomgeving en minstens eens per 100 uur. Vervang het filter indien nodig (een verstopt filter vermindert het rendement en een onwerkzaam filter veroorzaakt een grotere slijtage van de compressor, fig. 11a-11b-11c-11d).
- Ververs de olie na de eerste 100 bedrijfsuren en vervolgens elke 300 uur. Controleer periodiek het niveau.
- Gebruik **SAE 40** minerale olie. (Voor koude klimaten wordt **SAE 20** aanbevolen). Meng geen verschillende soorten olie. Als kleurvariaties optreden (witachtig = aanwezigheid van water; donker = oververhitte olie) wordt aangeraden om de olie onmiddellijk te verversen.
- Schroef de plug na het bijvullen (fig. 12) stevig vast en controleer of er tijdens gebruik geen olie uit lekt. Controleer wekelijks het oliepeil om een correcte smering te garanderen (fig. 7a).
- Tap regelmatig (of na werkzaamheden die langer dan een uur duren) het condenswater af dat zich in de ketel ophoopt (fig. 13a-13b) i.v.m. het vocht dat in de lucht aanwezig is. Dit om de ketel tegen roesten te beschermen en niet de capaciteit te beperken.
- Controleer periodiek de spanning van de riemen, die een doorbuiging (f) van circa 1 cm moeten bezitten (fig. 14).

TABEL 2 – ONDERHOUDSINTERVALLEN

FUNCTIE	NA DE EERSTE 100 UREN	ELKE 100 UREN	ELKE 300 UREN
Reiniging van de zuigfilter en/of vervanging van het filtrerende element		•	
Vervanging van olie*	•		•
Sluiting van de hoofdtrekkers	De controle moet uitgevoerd worden voordat de compressor voor de eerste keer wordt gestart		
Het lossen van de condens vanuit de tank	Regelmatig en bij het einde van het werk		
Controle van de riemspanning	Regelmatig		

* Zowel de uitgewerkte olie (gesmeerde modellen) als het condenswater MOETEN op milieuvriendelijke wijze en overeenkomstig de geldende wettelijke voorschriften VERWERKT worden.

4. OPBERGEN

Trek de netstekker uit het stopcontact, ontlucht het apparaat en alle aangesloten pneumatische gereedschappen. Berg de compressor op zodat hij niet door onbevoegden in werking kan worden gesteld.

5. AFVALBEHEER

De verkoop van de compressor moet gebeuren voor de leidingen die geschikt zijn en overeenstemmen met de eisen van de lokale wetgeving.

6. GARANTIE EN REPARATIE

In geval van goederen met defecten of als reservedelen nodig zijn, dient u contact op te nemen met het verkooppunt waar u het toestel gekocht heeft.

N
L

7. MOGELIJKE STORINGEN EN TOEGESTANE REMEDIES

Schakel een gekwalificeerd elektricien in voor werkzaamheden aan elektrische componenten (kabels, motor, pressostaat, schakelkast...).

Storing	Oorzaak	Remedie
Luchtlekkage uit de klep van de pressostaat.	Terugslagklep die wegens slijtage of vuil op het afsluitvlak niet correct zijn functie vervult.	Draai de zeskantkop van de terugslagklep los, reinig de zitting en het schijfje van speciaal rubber (vervang indien versleten). Monteer opnieuw en draai zorgvuldig vast (fig. 15a-15b).
	Open condensaftapkraan.	Sluit de condensaftapkraan.
	Rilsan buis niet correct op de pressostaat aangesloten.	Breng de rilsan buis op correcte wijze binnen de pressostaat in (fig. 16).
Afname van het rendement. Veelvuldig starten. Lage drukwaarden.	Overmatig verbruik.	Verbruik minder.
	Lekken uit koppelingen en/of leidingen.	Repareer de pakkingen.
	Verstopt aanzuigfilter.	Reinig/vervang het aanzuigfilter (fig. 11a-11b-11c-11d).
	Slippende riem.	Controleer de spanning van de riemen (fig. 14).
De motor en/of de compressor raken oververhit.	Onvoldoende ventilatie.	Verbeter de ventilatie.
	Verstopte luchtdoorvoeringen.	Controleer en reinig eventueel het luchtfilter.
	Matige smering.	Vul bij of ververs de olie (fig. 17a-17b-17c).
De compressor stopt na enkele startpogingen door ingrijpen van de thermische beveiliging i.v.m. overmatige belasting van de motor.	Starten met volle compressorkop.	Aflaten van druk aan de kop van de compressor door te drukken op de drukregelaar.
	Lage temperatuur.	Verbeter de omgevingscondities.
	Onvoldoende spanning.	Controleer of de netspanning overeenkomt met die op het typeplaatje. Verwijder eventuele verlengsnoeren.
	Verkeerde of onvoldoende smering.	Controleer het peil, vul bij of ververs eventueel de olie.
	Inefficiënte magneetklep.	Neem contact op met het Servicecentrum.
De compressor stopt tijdens bedrijf zonder duidelijke reden.	Ingrep van de thermische beveiliging van de motor.	Controleer het oliepeil.
		Eenfase-eentrapsversies: bedien de drukknop op de pressostaat door hem in de OFF stand (fig. 1a). Reset de thermische beveiliging (fig. 2) en start opnieuw (fig. 1b). Als de storing blijft aanhouden, contact opnemen met het Servicecentrum.
		Versies met sterdrhoekaanzetter: bedien de drukknop op de thermische beveiliging in de schakelkast (fig. 3c) en start opnieuw (fig. 6d). Als de storing blijft aanhouden, contact opnemen met het Servicecentrum.
		Overige versies: bedien de drukknop op de pressostaat door hem in de OFF stand en vervolgens in de ON stand te zetten (fig. 1a-1b). Als de storing blijft aanhouden, contact opnemen met het Servicecentrum.
Elektrische storing.		Neem contact op met het Servicecentrum.
De compressor trilt tijdens bedrijf en de motor maakt een onregelmatig bromgeluid. Als hij stopt, start hij niet meer op, ondanks het feit dat er een bromgeluid uit de motor komt.	Eenfasemotoren: defecte condensator.	Laat de condensator vervangen.
	Driefasemotoren: Er ontbreekt een fase in het driefasenvoedingssysteem i.v.m. mogelijke onderbreking van een zekering.	Controleer de zekeringen in de schakelkast of -doos en vervang eventuele beschadigde zekeringen (fig. 18).
Abnormale aanwezigheid van olie in net.	Overmatige vulling van olie binnen de groep.	Controleer het oliepeil.
	Slijtage segmenten.	Neem contact op met het Servicecentrum.
Lekkage van condens uit de aftapkraan.	Vuil of zand in de kraan.	Reinig de kraan.

Alle overige werkzaamheden moeten door de erkende Servicecentra worden uitgevoerd, waarbij originele onderdelen gebruikt moeten worden. Zelfstandig de machine proberen te repareren kan de veiligheid in gevaar brengen en maakt sowieso de garantie ongeldig.

Opbevar denne brugsanvisning således, at det altid er muligt at indhente oplysninger på et senere tidspunkt

1. FORSKRIFTER VEDRØRENDE BRUG

Disse kompressorer er ikke egnede til udendørs brug.

TILLADT BRUG

- Kompressoren skal benyttes i egnede omgivelser (god udluftning, lokale temperatur på mellem +5 og +40 °C) og må aldrig benyttes i omgivelser med støv, syre, damp samt eksplosive eller brandfarlige luftarter.
- Opbehold altid en sikkerhedsafstand på mindst 4 m mellem kompressoren og arbejdsområdet.
- Eventuelle farvestænk på kompressorens drivremfaskærmningen, i forbindelse med sprøjtelakering, angiver at kompressoren er placeret for tæt på arbejdsområdet.
- Sæt stikket i en egnet stikkontakt, hvad angår form, spænding og frekvens. Stikkontakten skal derudover være konform med alle gældende forskrifter.
- På trefasemodellerne skal stikket monteres af en faglært elektriker, i henhold til de nationale forskrifter. Kontroller i forbindelse med første igangsættelse, at rotationsretningen er korrekt og svarer til den retning, der angives af pilen der befinder sig på drivremfaskærmningen (modeller med plastikfaskærmning) eller på motoren (modeller med metalfaskærmninger).
- Anvend forlængerledninger med en maksimal længde på 5 meter og med et passende tværsnit.
- Det frarådes at anvende forlængerledninger, som ikke opfylder disse krav, eller adaptere og stikdåser.
- Anvend altid udelukkende trykrelæets afbryder til at slukke kompressoren, eller anvend el-tavlens afbryder, på de modeller der udstyret med el-tavle. Sluk aldrig for kompressoren ved at trække stikket ud af kontakten, da man derved risikerer at hovedet er under tryk når kompressoren sættes i gang igen.
- Anvend altid håndtaget til transport af kompressoren.
- Kompressoren skal placeres vandret på et stabilt underlag, for at sikre en korrekt smøring når den er i drift.
- Placer kompressoren mindst 50 cm. fra væggen, med henblik på at tillade en optimal luftcirkulation og sikre en korrekt afkøling.

IKKE TILLADT BRUG

- Luftstrålen må aldrig rettes mod personer, dyr eller ens egen krop (Anvend altid beskyttelsesbriller, med henblik på at beskytte øjnene mod fremmedlegemer, som hvirvles rundt i luften af strålen).
- Sørg for at vandstråler fra værktøj, der er tilsluttet kompressoren, aldrig vendes mod selve kompressoren.
- Benyt altid fodtøj og bæjlen aldrig apparatet med fugtige hænder eller fødder.
- Træk ikke i strømledningen for at fjerne stikket fra stikkontakten eller for at flytte kompressoren.
- Lad aldrig apparatet være udsat for vejragens (regn, sol, tåge eller sne).
- Transporter aldrig kompressoren, mens tanken er under tryk.
- Udfør aldrig svejsninger eller mekanisk arbejde på tanken. I tilfælde af defekter eller korrosioner er komplet udskiftning af tanken påkrævet.
- Tillad aldrig at uerfarne personer benytter kompressoren. Sørg for at børn og dyr aldrig kan komme i nærheden af arbejdsområdet.
- Apparatet er ikke beregnet til brug af personer (herunder børn) med nedsatte fysiske, sensoriske psykiske eller sanssevner, eller personer uden den nødvendige viden eller erfaring, med mindre de har fået vejledning i anvendelsen af apparatet eller overvågning af en person, der er ansvarlig for deres sikkerhed.
- Børn bør overvåges, for at sikre, at de ikke leger med apparatet.
- Brandfarlige genstande eller genstande af nylon og stof må aldrig placeres i nærheden af og/eller på kompressoren.

2. START OG BRUG

- De medfølgende hjul skal monteres som vist på fig. 19 og 20. På modeller med stabile støtteben, monter vibrationsdæmperne (fig. 21), om forudset.
- Kontrollér, om kompressorens mærkedata stemmer overens med elanlæggets; spændingen må afvige +/- 10% i forhold til mærkeværdien.
- Sæt strømledningens stik i en passende stikkontakt og kontroller, at trykrelæets knap, der er anbragt på kompressoren, er stillet over i positionen »O« (OFF) (fig. 6a-6b-6c-6d).

- Rengør aldrig apparatet med brandfarlige væsker eller opløsningsmidler. Anvend udelukkende en fugtig klud og kontroller, at stikket er taget ud af stikkontakten.
- Kompressoren er udelukkende beregnet til luftkomprimering. Anvend aldrig apparatet til andre luftarter.
- Trykløften, som fremstilles i denne kompressor, kan ikke benyttes i medicinal- og fødevarerindustrien eller til hospitalsformål uden forudgående specialbehandling og må heller ikke fyldes på luftflasker til dykning.
- Anvend aldrig kompressoren uden sikkerhedsfaskærmning (drivrembeskyttelse) og berør aldrig elementer i bevægelse.

NYTTIGE OPLYSNINGER

- Kompressoren er fremstillet til at fungere ved det impulsforhold, der er specificeret på mærkattet med de tekniske specifikationer (for eksempel betyder S3-50 drift i 5 minutter og 5 minutters ophold), med henblik på at undgå en overdreven opbeholdning af elmotoren. Skulle der opstå overophedning, udløses motorens termiske sikring, hvilket medfører en automatisk strømafbrydelse hvis temperaturen er for høj på grund af overdreven strømabsorbering.
- Med henblik på at lette maskinens genstart, er det ydermere vigtigt at benytte trykrelæets knap og først stille den over i positionen OFF og derefter over på positionen ON igen (fig. 1a-1b).
- På enfase-modellerne er det nødvendigt at gribe manuelt ind, ved at trykke på nulstillingsknappen på motorens klembælt (fig. 2).
- På trefasemodellerne er det tilstrækkeligt enten at dreje trykrelæets knap manuelt i positionen ON eller anvende termosikringens trykknop, der er anbragt i el-tavlens boks (fig. 3a-3b-3c).
- Enfase-modellerne er udstyret med et trykrelæ med en luftfortledningsventil med forsinket lukning (eller en ventil, der er anbragt på tilbagelagsventilen) og som letter motorigningsætningen og det er derfor normalt, hvis ventilen udstøder et luftpust i et par sekunder, når motoren tændes for tom tank.
- Alle kompressorerne er udstyret med en sikkerhedsventil, som udløses i tilfælde af funktionsforstyrrelser i trykrelæet, hvilket er en garanti for maskinsikkerheden (fig. 4a-4b).
Sikkerhedsventilen er indstillet til at undgå overtryk i trykløftbeholderen. Ventilen er fra fabrikken indstillet, og den træder ikke i funktion, med mindre beholdertrykket når op på denne værdi. Forsøg ikke at justere på denne sikkerhedsanordning eller sætte den ud af funktion.
Evt. justering af ventilen kan medføre alvorlige personskader. Hvis denne anordning kræver service eller vedligeholdelse, skal det udføres af et autoriseret Service Center.
- Alle tostadiums-kompressorerne er udstyret med sikkerhedsventiler på aflageren, der leder luften til tanken, samt på forbindelsesslangen mellem det lave og det høje tryk, der er anbragt på hovedet. De vil sætte ind i tilfælde af fejlfunktioner (fig. 5).
- Den røde streg på manometrene angiver tankens maksimale arbejdstryk. Det viser ikke det indstillede tryk for kompressoren.
- Under tilslutning af et pneumatisk værktøj til en trykløftsslange, der udleder luft fra kompressoren, er det påkrævet at afbryde selve luftstrømmen i slangen.
- Brug af trykløft til de forskellige forudsete anvendelsesformer (oppumpning, trykløftværktøj, sprøjtelakering, afvaskning med vandbaserede rengøringsmidler osv.) forudsætter kendskab til og overholdelse af de enkelte tilfældes, gældende forskrifter.
- Kontroller at det pneumatiske værktøjs og tilslutningsledningerne (med kompressoren) luftforbrug og max driftstryk stemmer overens med indstillingen på trykregulatoren og med den luftmængde, der leveres af kompressoren.
- De fleksible tilbøsslanger til tryk over 7 bar bør udstyres med et sikkerhedskabel (for eksempel et stål kabel).

- På trefasemodellerne skal stikket forbindes til en tavle, der er beskyttet med egnede sikringer.
- På modellerne, der er udstyret med el-tavle (stationer af typen »Tandem« eller stjernetrekantstarter) skal monteringen og tilslutningerne (til motor, trykrelæ og til magnetventilen, om forudset) udføres af faglært arbejdskraft.
- Kontroller olieniveauet ved hjælp af kontrolruden og hæld eventuelt mere olie på, efter at have skruet dækslet af (fig. 7a-7b).
- Nu vil kompressoren være klar til brug.
- Hvis der indvirkes på trykrelæets afbryder (eller på vælgearbejdningen

D
K

D
K

- på de modeller, der er udstyret med el-tavle, (fig. 6a-6b-6c-6d), vil kompressoren gå i gang med at pumpe luft ind gennem tankens tilførselsrør. På tostadiumsmodellerne trækkes luften ind gennem cylinderrørret, det såkaldte lavtryksrør, og forkomprimeres. Luften føres derefter, gennem recirkulationsslangen, ind i den såkaldte højtryksslange og derefter i tanken. Denne arbejds cyklus gør det muligt at opnå de højeste mulige tryk og luft ved 11 bar (15 bar på specielle maskiner).
- Når den maksimale driftstrykværdi er nået (indstillet af producenten under afprøvningsfasen), standser kompressoren og bortleder den overskydende luft i hovedet og i indtagsrøret, ved hjælp af en ventil, der er placeret under trykrelæet (på stjerne/trekantmodellerne, ved hjælp af en magnetventil der sætter ind når motoren standser).
- På denne måde forenkles den efterfølgende genstart, da hovedet ikke længere er under tryk. Ved brug af luftstarter kompressoren automatisk igen, når justeringens minimumsværdi er nået (cirka 2 bar lavere end justeringens maksimalsværdi).
- Det er muligt at kontrollere tankens interne, nuværende tryk ved aflæsning af manometeret, der udgør en del af standardudstyret (fig. 4a-4b).
- Kompressorfunktionen opretholdes i denne automatiske cyklus, indtil trykrelæets knap betjenes (eller vælgearbejdningen i el-tavlen, fig. 6a-6b-6c-6d). Vent mindst 10 sekunder, hvis kompressoren skal sættes i gang igen efter en slukning.
- På modeller med el-tavle, skal trykrelæet altid indstilles udfor positionen TÆNDT, I (ON).
- På modeller, udstyret med stationer af typen tandem, er det muligt at anvende én af de to kompressorgrupper (eventuelt i vekseldrift) eller begge kompressorgrupper samtidig, i funktion af driftskraverne. I sidstnævnte tilfælde vil igangsætningen være en smule forsinket, med det formål at undgå en overdreven spidsstrømsabsorbering (tidsindstillet igangsætning).
- Kun kompressorer med hjul er udstyret med en trykreduceringsventil (på modeller med støtteben vil driftslinien sædvanligvis være udstyret med en). Hvis der indvirkes på knoppen for åben hane (ved at trække knoppen opad og dreje den med uret for at øge trykket eller med uret for at reducere det, fig. 8), vil det være muligt at justere lufttrykket således, at brugen af pneumatisk værktøj optimeres. Når den ønskede værdi er indstillet, trykkes knoppen nedad, for at blokere den.
- Det er muligt at kontrollere den indstillede trykværdi ved hjælp af manometeret (på de modeller, der er udstyret med manometer, fig. 9).
- Kontroller at værktøjets luftforbrug og max driftstryk stemmer med indstillingen på trykregulatoren og præstationerne på kompressoren.
- Efter endt bearbejdning, skal apparatet slukkes og stikket skal fjernes fra stikkontakten hvorefter tanken tømmes.

3. VEDLIGEHOLDELSE

- Maskinens levetid afhænger af vedligeholdelseskvaliteten.
- FØR ENHVER FORM FOR INDGREB, SKAL TRYKRELÆET STILLES I POSITIONEN »OFF«, STIKKET TRÆKES UD AF STIKKONTAKTEN OG TANKEN TØMMES FULDSTÆNDIGT.**
- Kontrollér alle skrues omspænding og i særdeleshed dem på gruppens hoved (fig. 10).
Kompressoren skal kontrolleres inden første brugtagning og derefter inden første intensive brug for at efterspænde boltforbindelserne med det korrekte moment, idet tilspændingsmomentet kan have ændret sig som følge af varmeudvidelse.

	Nm Coppia Min.	Nm Coppia Min.
Bolt M6	9	11
Bolt M8	22	27
Bolt M10	45	55
Bolt M12	76	93
Bolt M14	121	148

- Rengør indsuigningsfilteret i funktion af arbejdsbetingelserne og under alle omstændigheder efter 100 driftstimer. Udskift om nødvendigt (et tilstoppet filter medfører en reduceret ydelse og vil, i tilfælde af nedsat virksomhed, medføre en øget slitage på kompressoren, fig. 11a-11b-11c-11d).

- Udskifte olien efter de første 100 driftstimer og herefter hver 300 driftstimer. Kontroller olieniveauet med jævne mellemrum.
- Anvend mineralolien **SAE 40**. (SAE 20 er tilrådelig i kolde omgivelser). Bland aldrig forskellige olietyper. Det anbefales at udskifte olien øjeblikkeligt, hvis der forekommer farveforandring (hvidlig = vandforekomster – mørkfarvning = overophedning).
- Husk at stramme dækslet (fig. 12) omhyggeligt til og kontroller at der ikke opstår lækage under den efterfølgende drift. Kontroller olieniveauet, mindst én gang om ugen, med henblik på at sikre en korrekt, konstant smøring (fig. 7a).
- Med jævne mellemrum (eller efter afslutning af en bearbejdning, der har varet længere end 1 time) skal olietanken tømmes for kondensvand, forårsaget af luftfugtighed (fig. 13a-13b). Herved beskyttes tanken mod korrosion og rumindholdet kan fortsat udnyttes fuldt ud.
- Kontroller, med jævne mellemrum, remmens opstramning da bøjningsgraden(f) skal ligge på cirka 1 cm (fig. 14).

FUNKTION	EFTER DE FØRSTE 100 DRIFTSTIMER	HVER 100:e DRIFTSTIME	HVER 300:e DRIFTSTIME
Rengøring indsugefilter og/eller filterskift		•	
Olieskift*	•		•
Fastspænding topstykkebolte	Kontrollen skal udføres inden den første start af kompressoren		
Aftapning kondens i tanken	Regelmæssigt og efter arbejdes slut		
Kontrol af remspænding	Regelmæssigt		

* Både den udtjente olie samt kondensvandet SKAL BORTSKAFFES i overensstemmelse med miljøbeskyttelsesanvisningerne og den gældende miljølovgivning.

4. OPLAGRING

Træk stikket ud af stikkontakten, udluft kompressoren og alle tilsluttede trykluftsværktøjer. Placer kompressoren således, at den ikke kan tages i brug af uvedkommende.

5. BORTSKAFFELSE

Kompressoren skal skrottes ifølge lokalt gældende forskrifter.

6. GARANTI OG REPARATION

I tilfælde af defekter og behov for reservedele bedes du kontakte den forhandler, hvor du har købt aggregatet.

7. MULIGE FEJL OG AFHJÆLPNING

Tilstedeværelse af en faglært elektriker, ved indgreb på de elektriske komponenter (kabler, motor, trykrelæ, el-tavle ...), er påkrævet.

Fejl	Årsag	Afhjælpning
Luftlækage på trykrelæets ventil.	Tilbageslagsventilen fungerer ikke korrekt pga. slitage eller store mængder snavs på forsejlingsstoppet.	Løsn tilbageslagsventilens sekskantede hoved, rengør sædet og skiven udført i speciulgummi (udskift, om nødvendigt). Monter delene igen og fastspænd omhyggeligt (fig. 15a-15b).
	Kondensafledningens hane er åben.	Luk kondensafledningens hane.
	Rilsan-røret er ikke sat korrekt på trykrelæet.	Sæt rilsan-røret korrekt på trykrelæet (fig. 16).
Produktionsreduktion, hyppige igangsætninger. Lave trykværdier.	Overdrejet forbrug.	Mindske forbrug af trykluft.
	Lækager på samlinger og/eller slanger.	Udskift pakningerne.
	Tilstoppet indsugningsfilter.	Rengør/udskift det tilstoppede indsugningsfilter (fig. 11a-11b-11c-11d).
	Remglidning.	Kontroller remmenes opspænding (fig. 14).
Motoren og/eller kompressoren varmer uregelmæssigt.	Utilstrækkelig udluftning.	Luft ud i lokalet.
	Tilstopning af luftpassagerne.	Efterse luftfilteret og rengør om nødvendigt.
	Utilstrækkelig smøring.	Fyld mere olie på eller udskift olien (fig. 17a-17b-17c).
Efter et igangsætningsforsøg, standser kompressoren på grund af for høj motorindsats, der får termomagnetbeskyttelsen til at sætte ind.	Kompressorhovedet er under tryk.	Kompressortoppen udtømmes ved at presse pressostatknappen.
	Lav temperatur.	Forøg lokaletemperaturen.
	Utilstrækkelig spænding.	Kontroller at spændingen svarer til mærkespændingen. Fjern eventuelle forlængerledninger.
Efter et igangsætningsforsøg, standser kompressoren på grund af for høj motorindsats, der får termomagnetbeskyttelsen til at sætte ind.	fejlagtig eller utilstrækkelig smøring.	Kontroller olieniveauet, fyld mere olie på eller udskift om nødvendigt.
	Uduelig magnetventil.	Kontakt assistancecenteret.
Kompressoren standser uden synlige årsager, under drift.	Motorens termosikring har sat ind.	Kontroller olieniveauet.
		Monofase- monostadiemodeller: Sluk og tænd igen med trykrelæets knap (fig. 1a). Genopret termomagnetsikringen (fig. 2) og start igen (fig. 1b). Kontakt assistancecenteret, hvis ulempen varer ved.
		Modeller med stjerne-trekantsstarter: tryk på termomagnetens knap, der er anbragt i el-tavlens boks (fig. 3c) og start igen (fig. 6d) Kontakt assistancecenteret, hvis ulempen varer ved.
		Andre modeller: sluk og tænd igen med trykrelæets knap (fig. 1a-1b). Kontakt assistancecenteret, hvis ulempen varer ved.
Elektriske problemer.	Kontakt assistancecenteret.	
Kompressoren vibrerer under driften og motorens lyd er hakkende. Hvis den standser, går den ikke i gang igen, på trods af at motoren kan høres.	Monofasemotorer: Defekt kondensator.	Lad kondensatoren udskifte.
	Trefasemotorer: En af faserne i trefaseforsyningen mangler, sandsynligvis afbrudt af en sikring.	Undersøg sikringerne i el-tavlen eller el-kassen og uskift eventuelt skadede sikringer (fig. 18).
Unormal olieforekomst i systemet.	Overdreven oliepåfyldning i gruppen.	Kontroller olieniveauet.
	Segmentslitage.	Kontakt assistancecenteret.
Kondensudslip fra afledningshanen.	Snavs/sandforekomster i hanen.	Rengør hanen.

D
K

Ethvert andet indgreb skal udføres af et af de autoriserede assistancecentre, idet originale reservedele er påkrævede. Maskinsikkerheden kan kompromitteres og garantien bortfalder automatisk hvis der udføres maskinændringer.

Förvara denna bruksanvisning för framtida konsultation

1. SÄKERHETSFORESKRIFTER

Denna kompressorer är inte lämpliga för användning utomhus.

VAD DU SKA GÖRA

- Kompressor ska användas i lämpliga miljöer (med god ventilation och en omgivningstemperatur på mellan +5 °C och +40 °C) och aldrig där damm, syror, ångor, explosiva eller lättantändliga gaser förekommer.
- Upprätthåll alltid ett säkerhetsavstånd på minst 4 meter mellan kompressorn och arbetsområdet.
- Om färgförändringar uppstår på kompressorns remskydd under lackeringen betyder det att avståndet är alltför kort.
- Anslut stickkontakten till ett eluttag med rätt typ, spänning och frekvens som uppfyller gällande föreskrifter.
- Kontakter på trefasmodeller ska monteras av personal med behörighet som elektriker enligt lokala föreskrifter. Kontrollera vid den första starten att rotationsriktningen är korrekt och överensstämmer med riktningen hos pilen på remskyddet (modeller med plastskydd) eller på motorn (modeller med metallskydd).
- Använd förlängningskablar med en längd på max. 5 meter och med lämpligt kabeltvärsnitt. Vi avråder från att använda förlängningskablar av olika längd eller adapter och grenuttag.
- Använd alltid och endast tryckvaktens strömbrytare eller elskåpets strömbrytare, för modeller som är försedd med sådan, för att stänga av kompressorn.
- Stäng inte av kompressorn genom att dra ut stickkontakten ur eluttaget, för att undvika återstart med tryck i locket.
- Använd alltid och endast handtaget för att flytta kompressorn.
- När kompressorn är i drift måste den vara placerad på en stadig och horisontell yta för att garantera en korrekt smörjning.
- Placera kompressorn minst 50 cm från väggen för att medge en optimal luftcirkulation och garantera en korrekt avkyllning.

VAD DU INTE SKA GÖRA

- Rikta aldrig luftstrålen mot personer, djur eller mot din egen kropp (använd skyddsglasögon för att skydda ögonen från främmande partiklar som kan blåsas upp av luftstrålen).
- Rikta aldrig en vätskestråle från ett verktyg som är anslutet till kompressorn mot själva kompressorn.
- Använd inte maskinen om du är barfota eller om du har fuktiga händer och fötter.
- Dra inte i matningskabeln för att lossa stickkontakten ur eluttaget eller för att flytta kompressorn.
- Se till att maskinen inte utsätts för väder och vind (regn, sol, dimma eller snö).
- Transportera inte kompressorn med trycksatt luftbehållare.
- Utför inga svetsningar eller mekaniska ingrepp på luftbehållaren. Vid defekter eller rost på luftbehållaren ska den bytas ut fullständigt.
- Tillåt inte att kompressorn används av oerfarna personer. Barn och djur ska hållas på ett säkert avstånd från kompressorn.
- Denna apparat är inte avsedd för bruk av personer (inklusive barn) med nedsatt fysisk, sensorisk eller mental kapacitet. Inte heller personer utan erfarenhet och kunskap bör använda den om de inte får handledning eller instruktioner för användning av apparaten av en person som tar ansvar för deras säkerhet.
- Barn bör övervakas för att säkerställa att de inte leker med apparaten.
- Placera inte lättantändliga föremål eller föremål av nylon eller textil i närheten och/eller på kompressorn.

2. START OCH ANVÄNDNING

- Bifogade hjul måste monteras enligt beskrivningen i bild 19 och 20. För modeller med fasta fötter stötdämpare monteras om sådan finns (fig. 21).
- Kontrollera att el-installationens data stämmer med de data som anges på kompressorns maskinskytt; skillnader på +/- 10% i förhållande till nominell spänning kan accepteras.
- Stick in matningskabellens stickkontakt i ett lämpligt eluttag och kontrollera att knappen på tryckvakten som sitter på kompressorn är i avstängt läge "0" (OFF) (fig. 6a-6b-6c-6d).

- Rengör inte maskinen med brandfarliga vätskor eller lösningsmedel. Använd endast en fuktig trasa och försäkra dig om att du har dragit ut stickkontakten ur eluttaget.
- Kompressorn är konstruerad för att komprimera luft. Maskinen får inte användas för någon annan typ av gas.
- Tryckluften som erhålls från denna maskin kan inte användas inom den farmaceutiska sektorn, livsmedelssektorn eller inom sjukvården utan att först ha genomgått särskilda behandlingar och kan inte användas för att fylla syrgastuber för dykning.
- Använd inte kompressorn utan skydd (remskydd) och rör inte delar som är i rörelse.

VAD DU BÖR VETA

- Denna kompressor är tillverkad för att fungera med den intermittensfaktor som anges på märkplåten med tekniska data (S3-50 innebär t.ex. 5 minuter drift och 5 minuter stopp), för att undvika överhettning av elmotorn. Om temperaturen skulle bli alltför hög på grund av alltför hög spänningsupptagning löser motorns överhettningsskydd ut och bryter automatiskt spänningen.
- För att underlätta återstarten av maskinen är det viktigt att, förutom att utföra de anvisade momenten, trycka på tryckvaktens knapp så att den först är i avstängt läge och sedan åter i tillslaget läge (fig. 1a-1b).
- På modeller av enfastytp måste du trycka på knappen för återställning som sitter på motorns kopplingsdosa (fig. 2).
- På modeller av trefastytp räcker det med att trycka på tryckvaktens knapp så att den är i tillslaget läge eller trycka på knappen på överhettningsskyddet inuti dosan i elskåpet (fig. 3a-3b-3c).
- Modellerna av enfastytp är försedda med en tryckvakt med luftningsventil med fördröjd slutning (eller en ventil som sitter på backventilen) som förenklar starten av motorn och det är därför normalt att luft blåser ut ur vakuumbehållaren under några sekunder.
- Alla kompressorer är försedda med en säkerhetsventil som ingriper vid oregelbunden funktion hos tryckvakten för att garantera maskinens säkerhet (fig. 4a-4b).
Säkerhetsventilen är inställd för att undvika övertryck i luftkanterna. Denna ventil har ställs in på fabriken och fungerar inte om inte trycket i tanken uppnår detta tryck. Försök inte justera eller eliminera denna säkerhetsanordning. Eventuella ändringar som görs på denna ventil kan orsaka allvarliga skador. Om denna anordning kräver service eller underhåll kontakta ett auktoriserat servicecentrum.
- Alla kompressorer i tvåstegsutförande är försedda med säkerhetsventiler på samlingsröret för luft till luftbehållare och på anslutningsröret mellan lågt och högt tryck på locket. Säkerhetsventilerna ingriper vid felfunktion (fig. 5).
- Det röda strecket på manometern indikerar maximalt drifttryck för tanken. Det gäller inte det inställda trycket.
- Vid anslutning av ett tryckluftswerktyg till ett tryckluftsrör från kompressorn är det absolut nödvändigt att avbryta luftflödet från tryckluftsröret.
- Vid användning av tryckluft för olika användningsområden (luftpumpning, tryckluftswerktyg, lackering, rengöring med vattenbaserade rengöringsmedel o.s.v.) måste användaren respektera och ha goda kunskaper om gällande säkerhetsföreskrifter för varje användningsområde.
- Kontrollera att luftförbruk och max drifttryck för verktyget och för anslutningsrören (med kompressorn) stämmer med inställningen på tryckregulatorn och med kompressorns prestationer.
- Inkommande slangar vid tryck över 7 bar ska vara försedda med en säkerhetslina (t ex stålvarjer).

- För modeller av trefastytp ska stickkontakten anslutas till en tank som skyddas med lämpliga säkringar.
- För modeller försedda med elskåp (styrenheter "Tandem" eller kontaktorer stjärna/triangulär) ska installationen och anslutningarna (till motorn, tryckvakten och eventuellt magnetventil) göras av kvalificerad personal.
- Kontrollera oljenivån med hjälp av synglaslet och fyll eventuellt på genom att skruva ur luftningspluggen (fig. 7a-7b).
- I detta läge är kompressorn redo att användas.
- När du trycker på tryckvaktens strömbrytare (eller vrider på

- omkopplaren för modeller med elskåp, **fig. 6a-6b-6c-6d**) startar kompressorn och pumpar in luft i luftbehållaren via matningsröret. För modeller i tvåstegsutförande sugs luften in i cylinderloppet, som kallas loppet för lågt tryck eller förkomprimering. Luften matas sedan in via återcirkuleringsröret, i loppet för högt tryck och sedan in i luftbehållaren. Denna arbetscykel medger att högre tryck kan nås och luft erhålls med ett tryck på 11 bar (15 bar för specialmaskiner).
- När värdet för max. drifttryck (inmatat av tillverkaren vid provkörningsfasen) nås stannar kompressorn och tömmer ut överbliven luft som finns i locket och i matningsröret via en ventil som sitter under tryckvakten (på modeller med stjärna/triangel töms överbliven luft ut via en magnetventil som aktiveras när motorn stängs av).
 - Detta förenklar nästföljande start, då inget tryck förekommer i locket. Vid användning av luft återstartar kompressorn automatiskt när det nedre kalibreringsvärdet nås (det skiljer cirka 2 bar mellan det övre och nedre kalibreringsvärdet).
 - Trycket i luftbehållaren kan kontrolleras med hjälp av den medföljande manometern (**fig. 4a-4b**).
 - Kompressorn fortsätter automatiskt att fungera med denna cykel tills tryckvaktens strömbrytare trycks ned (eller när du vrider på elskåpets omkopplare, **fig. 6a-6b-6c-6d**). Om du vill starta kompressorn omedelbart efter att den har stängts av ska du vänta minst 10 sekunder innan du startar om den.
 - För modeller med elskåp ska tryckvakten alltid stå i läget TILLSLAGEN (ON).
 - För modeller av typ tandem medger den medföljandes tyrenheten att endast en av de två kompressorenheterna används (de kan även användas växelsvis), eller att båda vid behov används samtidigt. I det sistnämnda fallet är starten något förskjuten för att undvika en alltför stor spänningsförbrukning vid igångsättningen (tidsinställd start).
 - Endast kompressorer med hjul är försedda med en tryckregulator (på modeller med fasta fötter installeras normalt en tryck regulator på driftlinjen). Med hjälp av knoppen för kranen (dra den uppåt och vrid den medurs för att öka trycket och moturs för att minska trycket, **fig. 8**) kan lufttrycket regleras för att optimera användningen av tryckluftverktögen. När önskat värde har ställts in trycker du knoppen nedåt för att blockera den.
 - Det går att kontrollera det inställda värdet på manometern (för modeller som är försedda med sådan, **fig. 9**).
 - Kontrollera att luftförbruk och max drifttryck för verktyget stämmer med inställningen på tryckregulatorn och med kompressorns prestationer.**
 - Stäng av maskinen, dra ur stickkontakten och töm luftbehållaren när arbetet har avslutats.

3. UNDERHÅLL

- Maskinens livslängd är avhängig av hur noggrant underhållsingenreppen utförs.
- INNAN NÅGOT INGREPP UTFÖRS SKA TRYCKVAKTEN STÄLLAS I LÅGE "OFF", STICKKONTAKTEN DRAS UR OCH LUFTBEHÅLLAREN TÖMMAS FULLSTÄNDIGT.**
- Kontrollera att alla skruvar är åtdragna (i synnerhet skruvarna på enhetens lock) (**fig. 10**) innan kompressorn startas för första gången. Kontrollen ska göras innan kompressorn startas första gången och därefter när den för första gången ska användas intensivt, för att återställa det rätta stängningsmomentet som ändrats på grund av värmeutvidgningarna.

TABELL 1 – TILLDRAGNING TOPPLOCKSBULTAR

	Min. åtdragningsmoment Nm	Max. åtdragningsmoment Nm
Bult M6	9	11
Bult M8	22	27
Bult M10	45	55
Bult M12	76	93
Bult M14	121	148

- Rengör insugsfiltret regelbundet beroende på omgivningsförhållandena och åtminstone var 100:e driftimme. Byt ut filtret om det är nödvändigt (ett igensatt filter försämrar kapaciteten och ett ineffektivt filter påskyndar slitaget av kompressorn, **fig. 11a-11b-11c-11d**).
- Byt ut oljan efter de första 100 driftimmarna och sedan var 300:e driftimme. Kontrollera regelbundet nivån.

- Använd mineralolja **SAE 40** (för kalla klimat rekommenderas **SAE 20**). Olika oljekvaliteter får inte blandas. Vid färgförändringar på oljan (vitaktig = vatten i oljan, mörkaktig = oljan är överhettad) bör du omedelbart byta ut oljan.
- Dra åt påfyllningspluggen (**fig. 12**) ordentligt och kontrollera att inget läckage förekommer under driften. Kontrollera oljenivån en gång i veckan för att garantera att smörjningen sker på ett korrekt sätt (**fig. 7a**).
- Töm regelbundet (eller vid arbetets slut om det varar mer än en timme) ut kondensvätskan som bildas inuti luftbehållaren på grund av fukt som finns i luften (**fig. 13a-13b**). Detta görs för att förhindra rost i luftbehållaren och för att luftbehållarens kapacitet inte ska begränsas.
- Kontrollera regelbundet remmarnas spänning. Remmarna ska kunna tryckas ned (f) cirka 1 cm (**fig. 14**).

TABELL 2 – UNDERHÅLLSINTERVALL

FUNKTION	EFTER DE FÖRSTA 100 DRIFTIMMARNAS	VAR 100:E DRIFTIMME	VAR 300:E DRIFTIMME
Rengöring insugsfilter och/eller filterskifte		•	
Oljebyte*	•		•
Tilldragning topplocksbulvar	Kontrollera att alla skruvar är åtdragna (i synnerhet skruvarna på enhetens lock) innan kompressorn startas för första gången.		
Avtappning kondens i tanken	Regelbundet och vid arbete slut		
Kontroll av remspänning	Regelbundet		

- * Både den förbrukade oljan och kondensvätskan MÅSTE AVFALLSHANTERAS i enlighet med gällande miljöskyddsföreskrifter och lagar.

4. FÖRVARING

Dra ut stickkontakten, avlufta maskinen och alla anslutna tryckluftsdrivna verktyg. Ställ undan kompressorn så att den inte kan tas i drift av obehöriga personer.

5. SKROTNING

Kompressorn skal skrotas enligt lokalt gällande föreskrifter.

6. GARANTI OCH REPARATION

För trasiga delar eller vid behov av reservdelar kontakta det försäljningsställe där du köpt delarna.

7. FELSÖKNING OCH ÅTGÄRDER

Vänd dig till en behörig elektriker vid ingrepp på elektriska komponenter (kablar, motor, tryckvakt, elskåp o.s.v.).

Fel	Orsak	Åtgärd
Läckage av luft från tryckvaktens ventil.	Backventilen fungerar inte korrekt på grund av slitage eller smuts på anliggningsytan.	Skruva lossa backventilens sexkantiga huvud och rengör sätet och specialgummiskivan (byt ut om den är utsliten). Återmontera och dra åt försiktigt (fig. 15a-15b).
	Kranen för tömning av kondensväska är öppen.	Stäng kranen för tömning av kondensväska.
	Rilsan-röret är inte korrekt inkopplat på tryckvakten.	Koppla in rilsan-röret korrekt inuti tryckvakten (fig. 16).
Minskad kapacitet, tåta starter. Låga tryckvärden.	Hög förbrukning.	Minska tryckluftuttag.
	Läckage från kopplingar och/eller rör.	Byt packningar.
	Igensättning av insugsfilter.	Rengör/byt insugsfilter (fig. 11a-11b-11c-11d).
	Remmen slirar.	Kontrollera remspänningen (fig. 14).
Motorn och/eller kompressorn värms upp oregelbundet.	Otillräcklig ventilation.	Förbättra ventilationen i omgivningen.
	Igensättning av luftpassager.	Kontrollera och rengör eventuellt luftfiltret.
	Bristfällig smörjning.	Fyll på eller byt olja (fig. 17a-17b-17c).
Efter ett startförsök stannar kompressorn p.g.a. att överhettningsskyddet löser ut till följd av stor påfrestning på motorn.	Start med kompressorns lock trycksatt.	Töm kompressortoppen med tryck på tryckregulatorknappen.
	Låg temperatur.	Förbättra omgivningsförhållandena.
	Otillräcklig spänning.	Kontrollera att nätspänningen överensstämmer med den spänning som anges på märkplåten. Undvik att använda förlängningskablar.
Efter ett startförsök stannar kompressorn p.g.a. att överhettningsskyddet löser ut till följd av stor påfrestning på motorn.	Felaktig eller otillräcklig smörjning.	Kontrollera oljenivån, fyll på och byt eventuellt olja.
	Defekt magnetventil.	Kontakta serviceverkstaden.
Kompressorn stannar under drift utan anledning.	Motorns överhettningsskydd har löst ut.	Kontrollera oljenivån.
		Modeller i enstegs-och enfasutförande: Tryck på tryckvaktens knapp så att den först är i avstängt läge och sedan åter i tillslaget läge (fig. 1a). Återställ överhettningsskyddet (fig. 2) och återstarta (fig. 1b). Om felet kvarstår, kontakta serviceverkstaden.
		Modeller med kontaktor stjärna/triangel: Tryck på knappen på överhettningsskyddet som sitter inuti elskåpets box (fig. 3c) och återstarta (fig. 6d). Om felet kvarstår, kontakta serviceverkstaden.
	Andra modeller: Tryck på tryckvaktens knapp så att den först är i avstängt läge och sedan åter i tillslaget läge (fig. 1a-1b). Om felet kvarstår, kontakta serviceverkstaden.	
Elektriskt fel.	Kontakta serviceverkstaden.	
Kompressorn vibrerar när den är i drift och från motorn hörs ett oregelbundet surrande ljud. Om motorn stannar återstartar den inte även om motorn surrar.	Motorer av enfastyp: Defekt kondensator.	Låt byta ut kondensatorn.
	Motorer av tvåfastyp: Det saknas en fas i trefasssystemet för matning, troligtvis p.g.a. att en säkring har löst ut.	Kontrollera säkringarna i elskåpet eller i eldosan och byt eventuellt ut de skadade säkringarna (fig. 18).
Onormal oljemängd i systemet	Alltför stor mängd olja inuti enheten.	Kontrollera oljenivån.
	Utslitna segment.	Kontakta serviceverkstaden.
Läckage av kondensväska från tömningskranen.	Det förekommer smuts/sand i kranen.	Rengör kranen.

Alla övriga typer av ingrepp måste göras vid auktoriserade serviceverkstäder och med användning av originalreservdelar. Mixtring med maskinen kan äventyra maskinens säkerhet och medför att garantin upphör att gälla.

Säilytä ohjekirja voidaksesi etsiä siitä tarvittaessa ohjeita

1. KÄYTTÖVAROITUKSIA

Nämä kompressorit eivät sovellu käytettäviksi ulkoiseen ympäristöön.

SUORITETTAVAT TOIMENPITEET

- Kompressoria tulee käyttää asianmukaisessa ympäristössä (hyvä ilmanvaihto, ympäröivä lämpötila +5°C - +40°C). Älä koskaan käytä sitä tilassa, jossa on pölyä, äläkä räjähtävien tai herkästi syttyvien jauheiden, happojen, höyryjen tai kaasujen läheisyydessä.
- Jätä aina vähintään 4 metrin turvaetäisyyden kompressorin ja työalueen välille.
- Jos kompressorin muovisuojus värjäytyy maalaustoimenpiteiden aikana, etäisyys on liian pieni.
- Aseta pistotulppa sen muodolle, jännitteelle ja taajuudelle sopivaan pistorasiaan, joka on voimassa olevien määräysten mukainen.
- Jos käytössä on kolmivaiheystoiminta, pyydä sähköasentajaa asentamaan pistotulppa paikallisten määräysten mukaisesti. Tarkista ensimmäisen käynnistykseen yhteydessä, että pyörimissuunta on oikea ja vastaa nuolta, joka on merkitty hihnan suojuksen (malleissa, joissa on muovisuojus) tai moottoriin (malleissa, joissa on metallisuojukset).
- Käytä ainoastaan jatkojohtoja, joiden pituus on enintään 5 metriä ja joiden poikkipinta-ala on oikea.
- Älä käytä muun pituisia jatkojohtoja äläkä soveltuvia tai haaroitettuja.
- Sammuta aina kompressorin vain ja ainoastaan paineetyhdyksen katkaisijasta tai sähkötyökalun katkaisijasta niissä malleissa, joissa sellainen on. Älä sammuta kompressoria pistotulppasta, jottei paine uudelleen käynnistettäessä olisi päässä.
- Siirrä kompressoria ainoastaan kahvasta.
- Toiminnassa oleva kompressorin tulee asettaa vakaalle ja vaakasuoralle tasolle, jotta sen voitelu tapahtuu oikein.
- Sijoita kompressorin vähintään 50 cm päähän seinästä, jotta raitis ilma pääsee kiertämään parhaalla mahdollisella tavalla ja asianmukainen jäähdytys on taattu.

VÄLTETTÄVÄT TOIMENPITEET

- Älä koskaan suuntaa ilmasuihkua ihmisiä, eläimiä tai omaa kehoa kohti. (Käytä suojalaseja suojatakseksi silmäsi suihkun nostattamilta vierasesineiltä).
- Älä koskaan suuntaa kompressorin kytkettyjen työkalujen nestesuihkua kohti kompressoria.
- Älä käytä laitetta paljain jaloin tai kädet tai jalat märkinä.
- Älä vedä sähköjohtoja irrottaaksesi pistotulpan pistorasiasta tai siirtääksesi kompressoria.
- Älä jätä laitetta sään armoille: suoja se sateelta, auringonpaisteelta, sumulta, lumisateelta yms.
- Älä kuljeta kompressoria, kun säiliössä on painetta.
- Älä korjaa säiliötä hitsaamalla tai mekaanisesti. Jos siinä on vikoja tai ruostetta, se tulee vaihtaa kokonaan.
- Älä anna asiantuntemattomien henkilöiden käyttää kompressoria. Pidä lapset ja eläimet etäällä työalueelta.
- Laitetta ei ole tarkoitettu sellaisten henkilöiden käyttöön (lapset mukaan lukien), joiden fyysiset kyvyt, aistihavainnot tai älylliset ominaisuudet ovat heikentyneet, eikä niille, joilla ei ole riittävää kokemusta tai tunteista laitteen käytöstä eleei heidän turvallisuudestaan vastaava henkilö ole ensin kontrolloinut laitetta tai antanut heille ohjeita sen käytöstä.
- Lapsia on valvottava ja varmistuttava siitä, etteivät he pääse leikkimään laitteilla.

2. KÄYNNISTYS JA KÄYTTÖ

- Mukana toimitetut pyörät tulee asentaa **kuvan 19 ja 20** mukaisesti. Malleissa, joissa on kiinteät jalat, asenna mahdolliset tärinävaimentimet (**kuva 21**).
- Tarkista, että kompressorin arvokilven tiedot vastaavat sähköjärjestelmän todellisia arvoja; +/- 10% jännitevaihtelu nimellisarvosta sallitaan.
- Liitä sähköjohton pistotulppa asianmukaiseen pistorasiaan ja tarkista, että kompressorin paineetyhdyksen painike on asennossa "O" (OFF) (**kuvat 6a-6b-6c-6d**).
- Kolmivaihemalleissa liitä pistotulppa sopivien sulakkeiden suojaamaan tauluun.
- Malleissa, joissa on sähkötaulu ("Tandem"-koneisto tai tähtikolmiokäynnistyksen) anna asennus ja moottorin, paineetyhdyksen ja mahdollisen sähköjohtajan venttiilin

- Älä aseta syyttyvä esineitä tai nailon- ja kangasmateriaaleja lähelle kompressoria ja/tai sen päälle.
- Älä puhdistaa laitetta syytyvillä nesteillä tai liuottimilla. Käytä ainoastaan kosteaa pyyhettä. Varmista ensin, että olet irrottanut pistotulpan pistorasiasta.
- Kompressoria tulee käyttää ainoastaan ilman puristamiseen. Älä käytä laitetta muiden kaasujen puristamiseen.
- Tämän laitteen tuottama paine ei tule käyttää lääke-, elintarvike- tai sairaalatarvikkeisiin, ellei sille suoriteta erikoiskäsitelyä. Sitä ei tule käyttää uppokaasupullojen täyttämiseen.
- Älä käytä kompressoria ilman suojuksia (hihnan suoja) äläkä koske liikkuvia osia.

TÄRKEITÄ TIETOJA

- **Kompressorin on valmistettu toimimaan teknisten tietojen kilvessä ilmoitetulla jaksottaisuudella (esim. S3-50 tarkoittaa 5 työpäivää ja 5 pysäytysminuuttia), jotta sähkömoottori ei ylikuumentu.** Jos näin kuitenkin tapahtuu, moottorin kuuluva lämpösuojus katkaisee jännitteen automaattisesti, kun lämpötila on liian suuren virranoton vuoksi liian korkea.
- **Laitteen uudelleenkäynnistämisen helpottamiseksi on mainittujen toimenpiteiden lisäksi tärkeää viedä paineetyhdyksen ensin asentoon "pois päältä" ja sitten uudelleen päälle (kuvat 1a-1b).**
- Joissakin yksivaiheversioissa on tällöin tarpeen painaa moottorin liitinsiirasiassa olevaa nollauspainiketta (**kuva 2**).
- Kolmivaiheversioissa painaminen takaisin asentoon "päällä" riittää. Vaihtoehtoisesti voi painaa sähkötaulun rasiassa olevaa lämpösuojun painiketta (**kuvat 3a-3b-3c**).
- Yksivaihemalleissa on paineetyhdyksen, jossa on moottorin käynnistymistä helpottava viivisulkeutuva ilmanpoistiventtiili (tai takaiskuventtiiliin liitetty venttiili). Säiliön ollessa tyhjä on siten normaalia, että ilmanpoistiventtiilistä tulee ulos ilmaa muutaman sekunnin ajan.
- Kaikissa kompressoreissa on varoventtiili, joka laukee jos paineetyhdyksen toiminnassa on häiriö ja takaa näin laitteen turvallisuuden (**kuvat 4a-4b**). Turvaventtiili on asennettu välttämään, että ilmasäiliöihin syntyy ylipaine. Venttiili on esiasennettu tehtaalla eikä se toimi ennen kuin säiliön paine saavuttaa tämän paineen. Älä yritä säätää tai poistaa turvaventtiiliä. Tähän venttiiliin tehtävät säätötoimenpiteet saattavat aiheuttaa vakavan loukkaantumisen. Jos tämä väline vaatii huoltoa tai korjausta, ota yhteyttä valtuutettuun korjaamoon.
- Kaikissa kaksivaihekompressoreissa on turvaventtiiliin säiliön painepuolen kokoojassa ja päässä olevan matala- ja korkeapaineen liitosletkussa. Nämä aktivoituvat häiriötapaauksissa (**kuva 5**).
- Painemittarin punainen merkki ilmoittaa säiliön maksimikäyttöpaineen. Se ei viittaa säädettyyn paineeseen.
- Kun letkuun, jonka kautta kompressorin puhallat paineilmaa ulos, liitetään paineilmatyökalu, on ilmavirta letkusta liittäminen ajaksi ehdottomasti katkaistava!
- Paineilmaa voidaan käyttää moniin eri tarkoituksiin (mm. ilman pumppaukseen, paineilmatyökalujen käyttöön, maalaukseen, vesipohjaisilla pesuaineilla pesuun jne.). Kompressorin käyttö edellyttää, että kutakin yksittäistä käyttötarkoitusta koskevat määräykset noudatetaan.
- Varmista, että käytettävän paineilmatyökalun ja liitosputkien (kompressorilla) ilmankulutus ja enimmäiskäyttöpainet ovat yhteensopivat paineensäätimien asetetun paineen ja kompressorin tuottaman ilman määrän kanssa.
- Syöttöletkut tulee varustaa turvajohdolla (esim. teräsköydellä), jos niissä vallitseva paine ylittää 7 baaria.

liitosten teko ammattitaitoisen asentajan tehtäväksi.

- Tarkasta öljyn määrä tarkastusikkunasta katsomalla ja lisää öljyä tarvittaessa ruuvaamalla pistokorkki auki (**kuva 7a-7b**).
- Nyt kompressorin on käyttövalmis.
- Paineetyhdyksen katkaisijaa (tai malleissa, joissa on sähkötaulu, valitsinta) käyttämällä (**kuvat 6a-6b-6c-6d**) kompressorin käynnistyy ja alkaa pumpata ilmaa syöttöletkun kautta säiliöön. Kaksivaihekompressoreissa ilma imetään ns. matalapaineyhdyksen putkeen ja esipuristetaan. Sitten se työnnetään kiertoilmaputken kautta niin sanottuun korkeapaineputkeen ja sieltä säiliöön. Tämä työjaksot mahdollistaa korkeampien paineiden saavuttamisen ja 11 baarin ilmanpaineen (erikoiskoneet 15 bar).

- Kun on saavutettu toimintapaineen enimmäisarvo (jonka valmistaja määrittelee laitteen testausvaiheessa), kompressori pysähtyy ja päästää ulos päässä ja syöttökäytössä olevan liian ilman paineikäytimen alla olevan venttiilin kautta (tähtikolmiomalleissa sähköohjatun venttiilin kautta, joka kytkeytyy päälle moottorin pysähtyessä).
- Tämän ansiosta uudelleenkäynnistyksessä onnistuu helpommin, kun päässä ei ole painetta. Ilmaa käyttäessään kompressori käynnistyy uudelleen automaattisesti, kun se saavuttaa alemman kalibrointi-arvon (ylempi ja alempi arvo eroavat toisistaan noin 2 baarilla). Säiliössä oleva paine voidaan tarkastaa laitteen mukana toimitetulla painemittarilla (kuvat 4a-4b).
- Kompressori jatkaa toimintaansa tämän automaattijakson mukaan, kunnes paineikäytimen painiketta (tai sähkötaulun valitsinta) painetaan (kuvat 6a-6b-6c-6d). Jos haluat käyttää kompressoria uudelleen, odota vähintään 10 sekuntia sammutusohjelmasta ennen kuin käynnistät sen uudelleen.
- Malleissa, joissa on sähkötaulu, paineikäytimen tulee aina olla asennossa "ON".
- "Tandem"-malleissa varusteena olevan koneiston ansiosta on mahdollista käyttää vain yhtä kahdesta kompressoriryhmästä (haluttaessa vuorotellen) tai molempia yhtä aikaa tarpeen mukaan. Jälkimmäisessä tapauksessa käynnistyksessä tapahtuu hieman eri aikoihin, jotta vältetään liiallinen virrankulutus käynnistyksessä (ajastettu käynnistyksessä).
- Vain pyörällisissä kompressoreissa on paineenalennusventtiili (malleissa, joissa on kiinteät jalat, tämä asennetaan normaalista käyttölinjalle). Ilmanpainetta voi säätää nupista, kun hana on auki, vetämällä sitä ylös ja kiertämällä myötäpäivään paineen lisäämiseksi tai vastapäivään paineen vähentämiseksi (kuva 8). Näin voidaan optimoida paineilmatyökalujen käyttö. Kun haluttu arvo on asetettu, lukitse nuppi painamalla sitä alas.
- Asetettu arvo voidaan tarkistaa painemittarilla (versioissa, joissa se on, kuva 9).
- Varmista, että käytettävän paineilmatyökalun ilmankulutus ja enimmäiskäyttöpaine ovat yhteensopivat paineensäätimeen asetetun paineen ja kompressorin tuottaman ilman määrän kanssa.
- Työn päätteeksi pysäytä laite, irrota pistotulppa ja tyhjennä säiliö.

- Poista säiliön sisään ilmakehän seurauksena muodostuva lauhdevesi säännöllisesti (tai työn päätteeksi, jos se on kestänyt yli tunnin) (kuvat 13a-13b). Näin estät säiliön ruostumisen ja tilavuuden pienenemisen.
- Tarkasta säännöllisesti hihnojen kiiroudet: niiden liikkumavaran (f) tulee olla noin 1 cm (kuva 14).

TAULUKKO 2 – HUOLTOVÄLIT			
TOIMINTO	ENSIMMÄISTEN 100 TUNNIN JÄLKEEN	100 TUNNIN VÄLEIN	300 TUNNIN VÄLEIN
Imusuodattimen puhdistus ja/tai suodatinelementin vaihto		•	
Öljyn vaihto*	•		•
Päädyn ankkuritankojen kiristys	Tarkistus tulee suorittaa ennen kompressorin ensimmäistä käynnistystä		
Säiliön lauhdeveden poisto	Säännöllisin väliajoin ja työn päätteeksi		
Hihnojen kiristyksen tarkastus	Säännöllisin väliajoin		

* Sekä jäteöljyä että lauhdevesi TULEE HÄVITTÄÄ ympäristöstävällisellä tavalla ja voimassa olevien lakien mukaisesti.

4. SÄILYTYS

Irrota verkkopistoke, poista ilma laitteesta ja kaikista siihen liitetystä paineilmatyökalusta. Säilytä kompressoria niin, että sitä ei voi ottaa luvattomasti käyttöön.

5. KÄYTÖSTÄPOISTO

Kompressori on hävitettävä paikallisten määräysten mukaisesti.

6. TAKUU JA KORJAUS

Jos tuote on viallinen tai vaatii varaosia, ota yhteyttä jälleenmyyjään, jolta tuote on hankittu.

3. HUOLTO

- Koneen käyttöikä riippuu siitä, miten hyvin sitä huolletaan.
- ENNEN MITÄÄN HUOLTOA-TOIMIA VIE PAINEKYTKIN ASENTOON "OFF", IRROTA PISTOTULPPA JA TYHJENNÄ SÄILIÖ KOKONAAN.**
- Tarkista kaikkien ruuvien kiinnitys (erityisesti ryhmän päässä, kuva 10). Tarkistus tulee suorittaa ennen kompressorin ensimmäistä käynnistystä. Tarkistukset tulee suorittaa ennen kompressorin ensimmäistä käynnistyskertaa sekä ensimmäisen vaativan käytön jälkeen, jotta lämpöaajentumisen vuoksi muuttunut vääntöarvo voidaan palauttaa oikeaan arvoon.

TAULUKKO 1 – PÄÄDYN ANKKURITANKOJEN KIRISTÄMINEN

	Nm Minimimomentti	Nm Maksimimomentti
Pultti M6	9	11
Pultti M8	22	27
Pultti M10	45	55
Pultti M12	76	93
Pultti M14	121	148

- Puhdistus imusuodatin työskentely-ympäristön mukaan, joka tapauksessa vähintään joka 100 tunnin välein. Vaihda se tarvittaessa (tukkeutunut suodatin vähentää tuottoa ja lisää kompressorin kulumista, kuvat 11a-11b-11c-11d).
- Vaihda öljy ensimmäisten 100 työtunnin jälkeen ja sen jälkeen aina 300 tunnin välein. Tarkista sen määrä säännöllisesti.
- Käytä mineraaliöljyä **SAE 40**. (Kylmissä ilmastoissa suositellaan **SAE 20**). Älä sekoita keskenään eri laatuja. Jos öljyn värissä tapahtuu muutoksia (valkean sävyinen = vettä öljyn joukossa, tumma = ylikuumentunut), on suositeltavaa vaihtaa öljy välittömästi.
- Sulje hyvin korkki toimenpiteiden jälkeen (kuva 12) ja varmista, ettei öljyä käytön aikana vuoda. Tarkista öljyn määrä viikottain, jotta koneen oikea voitelu on taattu (kuva 7a).

7. MAHDOLLISET VIAT JA NIIDEN SALLITUT KORJAUKSET

Sähkökomponentteihin (kaapeleihin, moottoriin, paineekykimeen, sähkötauluun jne.) liittyvissä huoltotoissa pyydä apuun pätevä sähköasentaja.

VIKA	SYY	KORJAUS
Paineekytimen venttiilistä vuotaa ilmaa.	Takaiskuventtiili ei toimi oikein kulumisen tai läpässä olevan lian vuoksi.	Ruuvaa irti takaiskuventtiilin kuusiopää, puhdista istukka ja erikoiskumilevy (vaihda, jos kulunut). Asenna takaisin ja kiristä huolellisesti (kuvat 15a-15b).
	Lauhdeveden poistohana auki.	Sulje lauhdeveden poistohana.
	Rilsan-putkea ei ole asennettu paineekykimeen oikein.	Asenna rilsan-putki oikein paineekytimen sisään (kuva 16).
Heikentynyt tuotto, käynnistyy tiheään. Alhaiset painearvot.	Kohtuuton kulutus.	Vahenna kulutustarvetta.
	Liitoksissa ja/tai putkistossa vuotoja.	Uusi tiivisteet.
	Imusuodatin tukossa.	Puhdista/vaihda imusuodatin (kuvat 11a-11b-11c-11d).
Moottori ja/tai kompressori lämpenevät poikkeavasti.	Hihna luistaa.	Tarkista hihnojen kireys (kuva 14).
	Riittämätön ilmanvaihto.	Paranna työympäristöä.
	Ilma-aukkoja tukossa.	Tarkasta ja tarvittaessa puhdista ilmansuodatin.
Moottori ja/tai kompressori lämpenevät poikkeavasti.	Liian vähäinen voitelu.	Lisää öljyä tai vaihda se (kuvat 17a-17b-17c).
	Kompressori yrittää käynnistyä, vaikka sen päässä on painetta.	Release the compressor's head by using the pressure switch's push button.
	lämpötila on alhainen.	Paranna ympäristön olosuhteita.
Kompressori yrittää käynnistyä, mutta lämpösuoja pysäyttää sen moottorin suuren rasituksen vuoksi.	jännite riittämätön.	Tarkista, että verkon jännite vastaa arvokivessä mainittua. Poista mahdolliset jatkojohtot.
	Voitelu virheellinen tai riittämätön.	Tarkista öljyn määrä ja lisää tai vaihda tarvittaessa.
	Sähköventtiili ei toimi.	Ota yhteyttä Huoltokeskukseen.
Käynnissä ollessaan kompressori pysähtyy ilman näkyvää syytä.	Moottorin lämpösuojan laukeaminen.	Tarkasta öljyn määrä.
		Yksivaiheiset yksivöyhykemallit: vie paineekytimen painike takaisin asentoon "off" (kuva 1a). nollaa lämpösuoja (kuva 2) ja käynnistä uudelleen (kuvat 1b). Jos vika ei poistu, ota yhteyttä Huoltokeskukseen.
		Mallit, joissa tähtikolmiokäynnistys: paina lämpösuojan painiketta, joka on sähkötaulun rasiain sisällä (kuva 3c), ja käynnistä uudestaan (kuva 6d). Jos vika ei poistu, ota yhteyttä Huoltokeskukseen.
	Sähkövika.	Ota yhteyttä Huoltokeskukseen.
Käynnissä ollessaan kompressori tarisee ja moottorista kuuluu poikkeavaa ääntä. Jos se pysähtyy, se ei käynnisty uudelleen, vaikka moottorista kuuluu ääntä.	Yksivaihemootorit: kondensaattorissa vikaa.	Vaihdata kondensaattori.
	Kolmevaihemootorit: 3-vaiheisesta syöttöjärjestelmästä puuttuu yksi vaihe, todennäköisesti sulakkeen laukeamisen vuoksi.	Tarkista sähkötaulun sisällä tai sähkörasiassa olevat sulakkeet ja vaihda tarvittaessa vahingoittuneet (kuva 18).
Verkossa öljyä, jota ei pitäisi olla.	Kohtuuton öljykuormitus laiteryhmän sisällä.	Tarkasta öljyn määrä.
	Osat kuluneet.	Ota yhteyttä Huoltokeskukseen.
Poistohana vuotaa lauhdevettä.	Likaa/hiekkaa hanassa.	Puhdista hana.

F
I

Kaikki muut mahdolliset toimenpiteet tulee antaa valtuutettujen Huoltokeskusten tehtäväksi. Vaadi aina alkuperäisiä varaosia. Koneen korjaaminen omin päin voi vaarantaa turvallisuutesi ja aiheuttaa takuun raukeamisen.

Φυλάξτε το παρόν εγχειρίδιο οδηγιών για μελλοντική χρήση

1. ΠΡΟΦΥΛΑΞΕΙΣ ΚΑΤΑ ΤΗ ΧΡΗΣΗ

Αυτοί οι αεροσυμπιεστές (κομπρεσέρ) δεν είναι κατάλληλοι για λειτουργία σε εξωτερικούς χώρους.

ΤΙ ΠΡΕΠΕΙ ΝΑ ΚΑΝΩ

- Αεροσυμπιεστής πρέπει να χρησιμοποιείται στους κατάλληλους χώρους (καλά αεριζόμενοι, με θερμοκρασία περιβάλλοντος μεταξύ +5°C και +40°C) και ποτέ παρουσία εκρηκτικής ή εύφλεκτης σκόνης, οξέων, ατμών, αερίων.
- Να διατηρείτε πάντα μια απόσταση ασφαλείας τουλάχιστον 4 μέτρων από τον αεροσυμπιεστή και από το χώρο εργασίας.
- Τυχόν χρωματισμοί που ενδεχομένως μπορεί να παρουσιαστούν στο πλαστικό προστατευτικό του ιμάντα του αεροσυμπιεστή κατά τη διάρκεια της βαφής, δείχνουν ότι η απόσταση βαφής είναι πολύ μικρή.
- Εισαγάγετε το φως του ηλεκτρικού καλωδίου σε μια πρίζα με το κατάλληλο σχήμα, την κατάλληλη τάση και συχνότητα, που συμμορφώνεται με τους ισχύοντες κανονισμούς.
- Στις τριφασικές εκδόσεις ζητήστε να γίνει η συναρμολόγηση της πρίζας από εξειδικευμένο προσωπικό σύμφωνα με τους τοπικούς κανονισμούς. Πριν από την πρώτη θέση σε λειτουργία, ελέγξτε αν η φορά περιστροφής αντιστοιχεί σε αυτήν που δείχνει το βέλος που υπάρχει στο προστατευτικό του ιμάντα (εκδόσεις με πλαστικό προστατευτικό) ή στο μοτέρ (εκδόσεις με μεταλλικό προστατευτικό).
- Να χρησιμοποιείτε προεκτάσεις ηλεκτρικού καλωδίου μέγιστου μήκους 5 μέτρων και καταλλήλου διατομής.
- Δεν συνιστάται η χρήση προεκτάσεων με διαφορετικό μήκος ούτε αντάππορες και πολύμπριζα.
- Να χρησιμοποιείτε πάντα μόνο το διακόπτη του πιεσοστάτη για να βρθείστε τον αεροσυμπιεστή ή το διακόπτη του ηλεκτρικού πίνακα, για να μონτέλα στα οποία προβλέπεται. Μη βρθείστε τον αεροσυμπιεστή βγάζοντας το φως από την πρίζα για να αποφύγετε την επανεκκίνηση με πίεση στην κεφαλή.
- Να χρησιμοποιείτε πάντα και μόνο τη χειρολαβή για τη μετακίνηση του συμπιεστή.
- Όταν ο συμπιεστής λειτουργεί πρέπει να τοποθετείται σε μια σταθερή βάση και σε οριζόντια θέση για να εξασφαλίζεται η σωστή λίπανση.
- Τοποθετήστε τον αεροσυμπιεστή τουλάχιστον 50 cm μακριά από τον τοίχο έτσι ώστε να επιτραπεί η τέλεια κυκλοφορία δροσερού αέρα και να εξασφαλίζεται η σωστή ψύξη του.

ΤΙ ΔΕΝ ΠΡΕΠΕΙ ΝΑ ΚΑΝΕΤΕ

- Μην κατευθύνετε ποτέ τον αέρα σε άτομα, ζώα ή στο σώμα σας (Χρησιμοποιήστε προστατευτικά γυαλιά για την προστασία των ματιών από ξένα σώματα που μπορεί να πιναχθούν λόγω της δύναμης του αέρα).
- Μην κατευθύνετε τη δέσμη των υγρών που εκτινάσσεται από τα συνδεδεμένα εργαλεία προς τον ίδιο το συμπιεστή.
- Μη χρησιμοποιείτε τη συσκευή με γυμνά πόδια ή χέρια ή με βρεγμένα πόδια.
- Μην τραβήτε το καλώδιο τροφοδοσίας για να αφαιρέσετε το φως από την πρίζα του ρεύματος ή για τη μετακίνηση του συμπιεστή.
- Μην αφήνετε τη συσκευή εκτεθειμένη σε ατμοσφαιρικούς παράγοντες (βροχή, ήλιος, ομίχλη, χιόνι).
- Μη μεταφέρετε τον αεροσυμπιεστή με το ρεζερβουάρ υπό πίεση
- Μην κάνετε συγκολλήσεις ή μηχανικές επεξεργασίες στο ρεζερβουάρ. Στην περίπτωση ελαττωμάτων ή διαβρώσεων πρέπει να αντικατασταθεί εξ ολοκλήρου.
- Μην επιτρέπετε τη χρήση της συσκευής από ανειδίκευτα άτομα. Κρατήστε μακριά από το χώρο εργασίας τα παιδιά ή τυχόν ζώα.
- Η συσκευή δεν προορίζεται για χρήση από άτομα (συμπεριλαμβανόμενων των παιδιών) των οποίων οι φυσικές, αισθητήριες ή νοητικές ικανότητες είναι μειωμένες, ή παρουσιάζουν έλλειψη εμπειρίας ή γνώσης, εκτός κι αν αυτά τα άτομα μπορούν να ωφεληθούν από τη διαμεσολάβηση ενός υπεύθυνου ατόμου για την ασφάλειά τους, την επίβλεψή τους ή τις οδηγίες, αναφορικά με τη χρήση της συσκευής.
- Πρέπει να υπάρχει επίβλεψη των παιδιών για να σιγουρευτείτε ότι δεν παίζουν με τη συσκευή.
- Μην τοποθετείτε εύφλεκτα αντικείμενα ή πλαστικά και υφασμάτινα αντικείμενα κοντά ή/και επάνω στο συμπιεστή.
- Μην καθαρίζετε το μηχάνημα με εύφλεκτα υγρά ή διαλύτες. Να χρησιμοποιείτε μόνο ένα υγρό πανί, αφού πρώτα βγάλετε το φως από την πρίζα ηλεκτρικού ρεύματος.

- Η χρήση του αεροσυμπιεστή είναι απόλυτα συνδεδεμένη με τη συμπίεση αέρα. Μη χρησιμοποιείτε το μηχάνημα για κανενός είδους άλλο αέριο.
- Ο συμπιεσμένος αέρας που παράγεται από αυτό το μηχάνημα δεν μπορεί να χρησιμοποιηθεί στον φαρμακευτικό τομέα, στον τομέα τροφίμων ή στο νοσοκομειακό τομέα, εάν δεν προηγηθούν ειδικές επεξεργασίες και δεν μπορεί να χρησιμοποιηθεί για να γεμιστεί τις μουσικλές κατάδυσης.
- Ποτέ μη χρησιμοποιείτε τον αεροσυμπιεστή χωρίς τα προστατευτικά (κάρτερ ιμάντα) και μην αγγίζετε τα κινούμενα τμήματα.

ΤΙ ΠΡΕΠΕΙ ΝΑ ΞΕΡΕΤΕ

- Αυτός ο συμπιεστής έχει κατασκευαστεί για να λειτουργεί με τη σχέση διακεκομμένης λειτουργίας που αναγράφεται στην επίκετα τεχνικών στοιχείων (π.χ. S3-S0 σημαίνει 5 λεπτά λειτουργίας και 5 λεπτά διακοπής) ώστε να αποφεύγεται η υπερθέρμανση του ηλεκτρικού μοτέρ. Στην περίπτωση που παρουσιαστεί υπερθέρμανση, επεμβαίνει η θερμοκή ασφάλεια που διαθέτει το μοτέρ διακόπτοντας αυτόματα την παροχή ρεύματος, όταν η θερμοκρασία είναι πάρα πολύ υψηλή λόγω υπερβολικής απορρόφησης ρεύματος.
- Για να διευκολυνθεί η επανεκκίνηση του μηχανήματος, είναι σημαντικό, εκτός από τις ενδεικνυόμενες επεμβάσεις, να πιέσετε το κουμπί του πιεσοστάτη, επαναφέροντάς τον στη θέση ανοιχτό και μετά ξανά στη θέση ανοιχτό (εικ. 1a-1b).
- Στις μονοφασικές εκδόσεις είναι αναγκαία η επέμβαση να γίνει χειροκίνητα πιέζοντας το κουμπί που υπάρχει στο κουτί ακροδεκτών του μοτέρ (εικ. 2).
- Στις τριφασικές εκδόσεις αρκεί η χειροκίνητη επέμβαση στο κουμπί του πιεσοστάτη, επαναφέροντάς τον στη θέση ανοιχτό ή στο κουμπί θερμικής ασφάλειας που βρίσκεται μέσα στο κουτί του ηλεκτρικού πίνακα (εικόνες 3a-3b-3c).
- Οι μονοφασικές εκδόσεις είναι εξοπλισμένες με πιεσοστάτη που διαθέτει μια βαλβίδα εξαέρωσης με επιβραδυνόμενο κλείσιμο (ή μια βαλβίδα επάνω στην αντιστροφή βαλβίδα) που διευκολύνει την εκκίνηση του μοτέρ και ως εκ τούτου είναι σύνθετος φαινόμενο όταν το ρεζερβουάρ είναι άδειο να παρατηρείται εξαγωγή αέρα από αυτή τη βαλβίδα για μερικά δευτερόλεπτα.
- Όλοι οι αεροσυμπιεστές διαθέτουν βαλβίδα ασφαλείας που επεμβαίνει σε περίπτωση ανώμαλης λειτουργίας του πιεσοστάτη εξασφαλίζοντας έτσι την ασφάλεια του μηχανήματος (εικ. 4a-4b). Η βαλβίδα ασφαλείας ρυθμίζεται για να αποφεύγεται η υπερβολική συμπίεση των δεξαμενών αέρα. Αυτή η βαλβίδα είναι ερπυστασιακά προρυθμισμένη και δεν λειτουργεί αν η πίεση δεξαμενής δεν φτάσει αυτή την τιμή. Μην επιχειρήσετε να ρυθμίσετε ή να απομακρύνετε αυτή τη διάταξη ασφαλείας. Τυχόν ρυθμίσεις στη βαλβίδα μπορεί να προκαλέσουν σοβαρό τραυματισμό. Εάν αυτή η διάταξη απαιτεί αέρβιο ή συντήρηση, απευθυνθείτε σε ένα εξουσιοδοτημένο κέντρο σέρβις.
- Όλοι αεροσυμπιεστές διπλής βαθμίδας είναι εφοδιασμένοι με βαλβίδες ασφαλείας στην πολλαπλή εισαγωγής αέρα στο ρεζερβουάρ και στο σωλήνα σύνδεσης μεταξύ χαμηλής και υψηλής πίεσης που υπάρχει στην κεφαλή. Οι βαλβίδες αυτές επεμβαίνουν σε περίπτωση δυσλειτουργίας (εικ. 5).
- Η κόκκινη γραμμή στον μετρητή πίεσης αναφέρεται στη μέγιστη πίεση λειτουργίας της δεξαμενής. Δεν αναφέρεται στη ρυθμισμένη πίεση.
- Κατά τη σύνδεση ενός πνευματικού εργαλείου σε ένα σωλήνα μέσω του οποίου διοχετεύεται συμπιεσμένος αέρας από τον αεροσυμπιεστή, πρέπει οπωσδήποτε να διακόπτεται η ροή του αέρα από την εξόδου του σωλήνα αυτού.
- Η χρήση του πιεσιμένου αέρα στις διάφορες προβλεπόμενες χρήσεις (φούσκωμα, πνευματικά εργαλεία, βαφή, καθαρισμός με διαλύτες μόνο με υδάτινη βάση, κλπ.) απαιτεί τη γνώση και την τήρηση των προβλεπόμενων κανονισμών για κάθε περίπτωση ξεχωριστά.
- Παρακαλούμε ελέγξτε ότι η κατανάλωση αέρα, η μέγιστη πίεση λειτουργίας και οι σωλήνες σύνδεσης (με το κομπρεσέρ) που χρησιμοποιούνται, είναι κατάλληλες για την πίεση που έχουμε ορίσει στο ρυθμιστή εξόδου και για την ποσότητα αέρα που παράγει το κομπρεσέρ.
- Οι εύκαμπτοι σωλήνες τροφοδοσίας θα πρέπει να είναι εξοπλισμένοι με καλώδιο ασφαλείας (π. χ. χαλβιδόνο καλώδιο) σε περίπτωση πίεσεων πάνω από 7 bar.

2. ΕΚΚΙΝΗΣΗ ΚΑΙ ΧΡΗΣΗ

- Οι επισυναπτόμενοι τροχοί πρέπει να τοποθετηθούν σύμφωνα με την **εικόνα 19-20**. Για τις εκδόσεις με σταθερά ποδαράκια τοποθετήστε τα αντικραδασμικά, εάν προβλέπονται (**εικ. 21**).
- Ελέγξτε την αντιστοίχια των στοιχείων της πινακίδας του αεροσυμπιεστή με τα πραγματικά στοιχεία της ηλεκτρικής εγκατάστασης, είναι επιτρεπτή διακύμανση της τάσης +/- 10% σε σχέση με την ονομαστική τάση.
- Εισαγάγετε το φως του καλωδίου τροφοδοσίας στην κατάλληλη πρίζα ελέγχοντας ώστε το κομμάτι του πτεροστάτη που υπάρχει στο συμπιεστή να είναι στη θέση κλειστό "Ο" (**εικ. 6a-6b-6c-6d**).
- Για τις τριφασικές εκδόσεις συνδέστε το φως με ένα προστατευόμενο πίνακα με τις κατάλληλες ασφάλειες.
- Για τις εκδόσεις που διαθέτουν ηλεκτρικό πίνακα (κεντρικές μονάδες "tandem" ή διακόπτες αστέρας/τρίγωνο) ζητήστε η εγκατάσταση και οι συνδέσεις (στο μοτέρ, στον πτεροστάτη και στην ηλεκτροβαλβίδα, όπου προβλέπεται) να γίνουν από εξειδικευμένο προσωπικό.
- Ελέγξτε τη στάθμη λαδιού μέσω του αναγωγίστη και ενδεχομένως συμπληρώστε ξεβιδώνοντας την τάπα εξερεύνησης (**εικ. 7a-7b**).
- Στο σημείο αυτό ο συμπιεστής είναι έτοιμος προς χρήση.
- Με το διακόπτη του πτεροστάτη (ή με τον επιλογέα, στις εκδόσεις με ηλεκτρικό πίνακα, (**εικ. 6a-6b-6c-6d**), ο αεροσυμπιεστής τίθεται σε λειτουργία και αντλεί αέρα τον οποίο διοχετεύει μέσω του σωλήνα εισαγωγής στο ρεζερβουάρ. Στις εκδόσεις διπλής βαθμίδας, ο αέρας αναρροφάται από τον κύλινδρο χαμηλής πίεσης και προσμιμνέεται. Στη συνέχεια, μέσω του σωλήνα επανακυκλοφορίας, διοχετεύεται στον κύλινδρο υψηλής πίεσης και μετά στο ρεζερβουάρ. Αυτός ο κύκλος λειτουργίας επιτρέπει να επιτευχθούν υψηλότερες πιέσεις και παρέχεται διαθεσιμότητα αέρα στα 11 bar (15 bar για ειδικά μηχανήματα).
- Όταν φτάσει στη μέγιστη πίεση λειτουργίας (έχει ρυθμιστεί από τον κατασκευαστή στη φάση δοκιμής) ο αεροσυμπιεστής διακόπτει τη λειτουργία του αδειάζοντας την επιπλέον ποσότητα αέρα που υπάρχει στην κεφαλή και στο σωλήνα εισαγωγής μέσω μιας βαλβίδας που υπάρχει στον πτεροστάτη (στις εκδόσεις αστέρας/τρίγωνο μέσω μιας ηλεκτροβαλβίδας που επεμβαίνει με τη διακοπή λειτουργίας του μοτέρ). Αυτό επιτρέπει να διεκδικηθεί η επόμενη εκκίνηση λόγω μείωσης πίεσης στην κεφαλή. Χρησιμοποιώντας αέρα, ο αεροσυμπιεστής επανεκκινείται αυτόματα όταν φτάσει στην χαμηλότερη τιμή ρύθμισης (2bar περίπου μεταξύ υψηλότερης και χαμηλότερης). Ο έλεγχος της πίεσης στο εσωτερικό του ρεζερβουάρ γίνεται με ανάγνωση του προμηθευμένου μονομέτρου (**εικ. 4a-4b**).
- Ο αεροσυμπιεστής συνεχίζει να λειτουργεί με βάση αυτόν τον αυτόματο κύκλο μέχρι να πατηθεί ο διακόπτης του πτεροστάτη (ή του επιλογέα στον ηλεκτρικό πίνακα, **εικ. 6a-6b-6c-6d**). Εάν θέλετε να ξαναχρησιμοποιήσετε το συμπιεστή, πριν από την επανεκκίνηση περιμένετε τουλάχιστον 10 δευτερόλεπτα από τη στιγμή που τον σβήσατε.
- Στις εκδόσεις με ηλεκτρικό πίνακα ο πτεροστάτης πρέπει να είναι πάντα στη θέση ΑΝΟΙΧΤΟ Ι (ON).
- Στις εκδόσεις tandem η προμηθευόμενη κεντρική μονάδα επιτρέπει τη χρήση ενός μόνο από τους δύο συμπιεστές (και με αναλλοίωτη χρήση, εάν ζητηθεί) ή και των δύο ταυτόχρονα, ανάλογα με τις ανάγκες. Στην τελευταία περίπτωση η εκκίνηση θα είναι ελαφρώς διαφορετική για να αποφευχθεί η υπερβολική απορρόφηση ηλεκτρικού ρεύματος κατά την εκκίνηση (διαφοροποιημένη εκκίνηση).
- Μόνο οι αεροσυμπιεστές με καρδία είναι εφοδιασμένοι με ένα μειωτήρα πίεσης (στις εκδόσεις με σταθερά ποδαράκια τοποθετείται συνήθως στη γραμμική χρήση). Με τη στρόφιγγα ανοιχτή (τραβώντας προς τα επάνω και περιστρέφοντας δεξιόστροφα για αύξηση της πίεσης και αριστερόστροφα για μείωση, (**εικ. 8**) μπορείτε να ρυθμίσετε την πίεση του αέρα για να βελτιωθεί η χρήση των πνευματικών εργαλείων. Όταν επιλέξετε μια τιμή, πιέστε τη στρόφιγγα προς τα κάτω για να μπλοκάρει.
- Μπορείτε να επαληθεύσετε την επιλεγμένη τιμή μέσω του μονομέτρου (στις εκδόσεις για τις οποίες προβλέπεται, **εικ. 9**).
- Ελέγξτε έτσι ώστε η **κατανάλωση αέρα και η ανώτερη πίεση εργασίας του μηχανήματος πεπιεσμένου αέρα που χρησιμοποιείται να είναι συμβατή τόσο και με την πίεση που έχουμε καθορίσει στο ρυθμιστή πίεσης τόσο και με την ποσότητα αέρα με την οποία τροφοδοτείτε από το μηχανήμα πεπιεσμένου αέρα.**
- Στο τέλος της εργασίας σας, αποσυνδέστε το μηχανήμα από την πρίζα και αδειάστε το ρεζερβουάρ.

3. ΣΥΝΤΗΡΗΣΗ

- Η διάρκεια του μηχανήματος εξαρτάται από την ποιότητα συντήρησης
- **ΠΡΙΝ ΑΠΟ ΟΠΟΙΑΔΗΠΟΤΕ ΕΠΕΜΒΑΣΗ ΓΥΡΙΣΤΕ ΤΟΝ ΠΙΕΣΟΣΤΑΤΗ ΣΤΗ ΘΕΣΗ "ΚΛΕΙΣΤΟ" (OFF), ΒΓΑΛΤΕ ΤΟ ΚΑΛΩΔΙΟ ΑΠΟ ΤΗΝ ΠΡΙΖΑ ΚΑΙ**

ΑΔΕΙΑΣΤΕ ΕΝΤΕΛΩΣ ΤΟ ΡΕΖΕΡΒΟΥΑΡ.

- Ελέγξτε αν είναι καλά σφραγισμένες όλες οι βίδες, ειδικότερα οι βίδες της κεφαλής του συγκροτήματος (**εικ. 10**). Ο έλεγχος πρέπει να γίνει πριν τεθεί για πρώτη φορά σε λειτουργία ο συμπιεστής.
- Ο έλεγχος θα πρέπει να πραγματοποιείται πριν από την πρώτη εκκίνηση του συμπιεστή και στη συνέχεια πριν από την πρώτη εντατική χρήση για να αποκαθίσταται η σωστή τμήση ροής κλεισίματος που τροποποιήθηκε ως αποτέλεσμα της θερμικής διαστολής.

ΠΙΝΑΚΑΣ 1 – ΣΥΣΦΙΞΗ ΣΥΝΔΕΚΤΙΚΟΥ ΑΞΟΝΑ ΚΕΦΑΛΗΣ

	Nm Ελάχ. Ροπή	Nm Μέγ. Ροπή.
Μπουλόνι M6	9	11
Μπουλόνι M8	22	27
Μπουλόνι M10	45	55
Μπουλόνι M12	76	93
Μπουλόνι M14	121	148

- Καθαρίστε το φίλτρο αναρρόφησης, ανάλογα με το περιβάλλον λειτουργίας, και σε κάθε περίπτωση τουλάχιστον κάθε 100 ώρες. Εάν είναι αναγκαίο αντικαταστήστε το (με μπουκουμένο το φίλτρο η απόδοση είναι χαμηλότερη και εάν δεν είναι αποτελεσματικό προκαλεί μεγαλύτερη φθορά του αεροσυμπιεστή, **εικ. 11a-11b-11c-11d**).
- Κάντε αντικατάσταση λαδιού μετά από τις πρώτες 100 ώρες λειτουργίας και στη συνέχεια κάθε 300 ώρες. Να ελέγχετε τακτικά τη στάθμη.
- Χρησιμοποιείτε ορυκτέλαιο **SAE 40**. (Για κρύα κλίματα συνιστάται το **SAE 20**). Μην αναμινύετε διαφορετικής ποιότητας λάδια. Εάν παρατηρήσετε αλλαγές χρώματος (λευκό = παρουσία νερού, σκούρο = υπερθερμαινόμενο) συνιστάται η άμεση αντικατάσταση του λαδιού.
- Σφίξτε καλά την τάπα (**εικ. 12**), και βεβαιωθείτε ότι δεν υπάρχουν διαρροές κατά τη χρήση. Ελέγχετε σε εβδομαδιαία βάση τη στάθμη του λαδιού για να εξασφαλιστεί η σωστή λίπανση (**εικ. 7a**).
- Σε τακτικά διαστήματα (ή μετά το τέλος της εργασίας σας, αν διαρκεί περισσότερο από μία ώρα) αδειάστε το υγρό συμπύκνωσης που δημιουργείται στο εσωτερικό του ρεζερβουάρ και που οφείλεται στην υγρασία του αέρα (**εικ. 13a-13b**). Αυτό πρέπει να γίνεται για να διαφυλαχτεί το ρεζερβουάρ από το σχηματισμό σκουριές και να μην μειωθεί η χωρητικότητά του.
- Σε τακτικά διαστήματα να ελέγχετε το τέντωμα των ιμάντων οι οποίοι πρέπει να έχουν κάμψη (f) περίπου 1 cm (**εικ. 14**).

ΠΙΝΑΚΑΣ 2 – ΔΙΑΛΕΙΜΜΑΤΑ ΣΥΝΤΗΡΗΣΗΣ

ΛΕΙΤΟΥΡΓΙΑ	ΜΕΤΑ ΤΙΣ ΠΡΩΤΕΣ 100 ΩΡΕΣ	ΚΑΘΕ 100 ΩΡΕΣ	ΚΑΘΕ 300 ΩΡΕΣ
Καθαριότητα φίλτρο απορρόφησης και / ή αντικατάσταση στοιχείου φίλτραρισματος		•	
Αντικατάσταση λαδιού*	•		•
Σύσφιξη συνδετικού άξονα κεφαλής	Ο έλεγχος πρέπει να γίνει πριν τεθεί για πρώτη φορά σε λειτουργία ο συμπιεστής		
Εκκένωση Συμπύκνωσης ρεζερβουάρ	Περιοδικά και με το τέλος της εργασίας		
Εξακριβωση μέτρηση τάσης ιμάντων	Περιοδικά		

- * Τόσο το χρησιμοποιημένο λάδι όσο και η συμπεκνωμένη υγρασία ΠΡΕΠΕΙ ΝΑ ΑΠΟΡΡΙΠΤΟΝΤΑΙ ακετάμενοι τη διαφύλαξη του περιβάλλοντος και σύμφωνα με τους ισχύοντες νόμους.

4. ΑΠΟΘΗΚΕΥΣΗ

Βγάλτε από την πρίζα το καλώδιο τροφοδοσίας και αερίστε τη συσκευή και όλα τα συνδεδεμένα πνευματικά εργαλεία. Απενεργοποιήστε το συμπιεστή και βεβαιωθείτε ότι έχει ασφαλιστεί έτσι ώστε να μην μπορεί να τεθεί σε λειτουργία από μη εξουσιοδοτημένα άτομα.

5. ΑΠΟΡΡΙΨΗ

Για το μηχανήμα πεπιεσμένου αέρα και για την αφομοίωση του στο περιβάλλον, πρέπει να ακολουθηθούν οι κατάλληλες διαδικασίες όπως αυτές προβλέπονται από τους τοπικούς κανονισμούς.

6. ΕΓΓΥΗΣΗ ΚΑΙ ΕΠΙΣΚΕΥΗ

Σε περίπτωση ελαττωματικών προϊόντων ή όταν απαιτούνται ανταλλακτικά, επικοινωνήστε με το σημείο πώλησης στο οποίο πραγματοποιήσατε την αγορά.

7. ΠΙΘΑΝΕΣ ΑΝΩΜΑΛΙΕΣ ΚΑΙ ΑΝΤΙΣΤΟΙΧΕΣ ΕΠΙΤΡΕΠΟΜΕΝΕΣ ΕΠΕΜΒΑΣΕΙΣ

Για επεμβάσεις σε ηλεκτρικά εξαρτήματα (καλώδια, μοτέρ, πιεσοστάτης, ηλεκτρικός πίνακας...) ζητήστε τη βοήθεια ενός ηλεκτρολόγου.

Ανωμαλία	Αιτία	Λύση
Διαρροή αέρα από τη βαλβίδα του πιεσοστάτη.	Η ανεπίστροφη βαλβίδα, λόγω φθοράς ή ακαθαρσιών στην τσιμούχα, δεν λειτουργεί σωστά.	Ξεβιδώστε την εξαγωγική κεφαλή από την ανεπίστροφη βαλβίδα, καθαρίστε την υποδοχή και την ειδική λαστιχένια ροδέλα (αντικαταστήστε εάν παρουσιάζει φθορά). Επανασυναρμολογήστε και σφίξτε δεόντως (εικ. 15a-15b).
	Ανοιχτή στρόφιγγα αποστράγγισης συμπυκνώματος.	Κλείστε τη στρόφιγγα αποστράγγισης συμπυκνώματος.
	Το σωληνάκι hilspan δεν είναι σωστά προσαρμοσμένο στο πιεσοστάτη.	Προσαρμόστε σωστά το σωληνάκι hilspan μέσα στον πιεσοστάτη (εικ. 16).
Μείωση της απόδοσης, συχνές εκκινήσεις. Χαμηλές τιμές πίεσης.	Υπερβολική κατανάλωση.	Μειώστε τις απαιτήσεις.
	Διαρροές από τα ρακόρ και/ή τις σωληνώσεις.	Αλλάξτε τις τσιμούχες.
	Φίλτρο αναρρόφησης μπουικνωμένο.	Καθαρίστε/αντικαταστήστε το φίλτρο αναρρόφησης (εικ. 11a-11b-11c-11d).
	Ο ιμάντας γλιστράει.	Ελέγξτε το τέντωμα του ιμάντα (εικ. 14).
Το μοτέρ και/ή ο συμπιεστής θερμαίνονται ακανόνιστα.	Ανεπαρκής αερισμός.	Βελτιώστε το περιβάλλον.
	Μπουίκωμα των αγωγών αέρα.	Ελέγξτε και ενδοχομένους καθαρίστε το φίλτρο αέρα.
	Ελλειψής λίπανση.	Συμπληρώστε ή αντικαταστήστε το λάδι (εικ. 17a-17b-17c).
Ο συμπιεστής μετά από μια προσπάθεια εκκίνησης σταματάει έπειτα από επέμβαση της θερμικής ασφάλειας επειδή ζορίστηκε το μοτέρ.	Εκκίνηση με την κεφαλή του συμπιεστή γεμάτη.	Εκφορτώστε την κεφαλή του μηχανήματος πεπιεσμένου αέρα ενεργώντας στο πλήκτρο της κατάσταση πίεσης.
	χαμηλή θερμοκρασία.	Βελτιώστε τις συνθήκες του χώρου.
	ανεπαρκής τάση.	Ελέγξτε αν η τάση του δικτύου είναι αντίστοιχη με αυτήν που αναγράφεται στην πινακίδα. Αφαιρέστε τυχόν υπάρχουσες προεκτάσεις.
	Λανθασμένη ή ανεπαρκής λίπανση.	Ελέγξτε τη στάθμη, συμπληρώστε και ενδοχομένους αλλάξτε τα λάδια.
	Μη αποτελεσματική ηλεκτροβαλβίδα.	Καλέστε το Κέντρο Τεχνικής Υποστήριξης.
Ο συμπιεστής, κατά τη διάρκεια λειτουργίας, σταματά χωρίς προφανή λόγο.	Επέμβαση της θερμικής ασφάλειας του μοτέρ.	Ελέγξτε τη στάθμη του λαδιού.
		Μονοφασικές εκδόσεις μιας βαθμίδος: βάλτε το κουμπί του πιεσομέτρου στη θέση κλειστό και ξανά στη θέση ανοιχτό (εικ. 1a). επαναπολίστε τη θερμική προστασία (εικ. 2) και επανεκκινήστε (εικ. 1b). Εάν το πρόβλημα παραμένει, καλέστε το Κέντρο Τεχνικής Υποστήριξης.
		Εκδόσεις με εκκινητήρα αστέρα-τρίγωνο: πίστετε το κουμπί της θερμικής ασφάλειας που βρίσκεται στο κέντρο του κουτιού του ηλεκτρικού πίνακα (εικ. 3c) και επανεκκινήστε (εικ. 6d). Εάν το πρόβλημα παραμένει, καλέστε το Κέντρο Τεχνικής Υποστήριξης.
		Άλλες εκδόσεις: βάλτε το κουμπί του πιεσομέτρου στη θέση κλειστό και ξανά στη θέση ανοιχτό (εικ. 1a-1b). Εάν το πρόβλημα παραμένει, καλέστε το Κέντρο Τεχνικής Υποστήριξης.
Ηλεκτρική βλάβη.	Καλέστε το Κέντρο Τεχνικής Υποστήριξης.	
Όταν λειτουργεί ο συμπιεστής τριζει και το μοτέρ κάνει ένα ακανόνιστο θόρυβο.Εάν σταματήσει δεν επανεκκινείται, παρόλο ότι ο θόρυβος του μοτέρ ακούγεται.	Μονοφασικά μοτέρ: ελαττωματικός συμπυκνωτής.	Αντικαταστήστε το συμπυκνωτή.
	Τριφασικά μοτέρ: Στο τριφασικό σύστημα τροφοδοσίας λείπει μία φάση, ίσως επειδή κάρη μια ασφάλεια.	Ελέγξτε τις ασφάλειες στον ηλεκτρικό πίνακα ή στο κουτί ηλεκτρικών εξαρτημάτων και αντικαταστήστε τις ελαττωματικές (εικ. 18).
Ανώμαλη παρουσία λαδιού στο δίκτυο.	Υπερβολική ποσότητα λαδιού.	Ελέγξτε τη στάθμη του λαδιού.
	Φθορά τμημάτων.	Καλέστε το Κέντρο Τεχνικής Υποστήριξης.
Διαρροή συμπυκνώματος από τη στρόφιγγα αποστράγγισης.	Παρουσία ακαθαρσιών/άμμου στο εσωτερικό της στρόφιγγας.	Καθαρίστε τη στρόφιγγα.

Οποιαδήποτε άλλη επέμβαση πρέπει να εκτελείται από τα εξουσιοδοτημένα Κέντρα Τεχνικής Υποστήριξης ζητώντας γνήσια ανταλλακτικά. Οποιαδήποτε παρέμβαση στο μηχανήμα μπορεί να μειώσει την ασφάλειά του και σε κάθε περίπτωση αποτελεί λόγο ακύρωσης της σχετικής εγγύησης.

1. ZACHOWANIE OSTROŻNOŚCI

Tego typu sprężarki nie są przystosowane do pracy w środowisku zewnętrznym.

⚠ CO NALEŻY ROBIĆ

- Sprężarka może być używana w odpowiednim środowisku (dobrze wentylowanym, o temperaturze środowiska pomiędzy +5°C, a +40°C) i nigdy w obecności pyłów, kwasów, oparów, gazów wybuchowych lub palnych.
- Utrzymywać zawsze bezpieczną odległość minimum 4 metry pomiędzy sprężarką, a strefą pracy.
- Ewentualne przebarwienia, które mogą pojawić się na osłonach przegrody pasa sprężarki podczas operacji lakierowania wskazują na odległość zbyt bliską.
- Wprowadzić wtyczkę przewodu elektrycznego do gniazda, odpowiedniego pod względem kształtu, napięcia i częstotliwości oraz zgodnego z obowiązującymi normami.
- Co do wersji trójfazowych, należy zamontować wtyczkę przez personel o kwalifikacjach elektryka, zgodnie z miejscowymi normami. Skontrolować przy pierwszym uruchomieniu czy kierunek obrotu jest właściwy i czy odpowiada temu, wskazanemu przez strzałkę umieszczoną na przegrodzie pasa (wersje z osłoną plastikową) lub na silniku (wersje z osłoną metalową).
- Używać przedłużaczy przewodu elektrycznego o długości maksymalnej 5 metrów i o odpowiednim przekroju przewodu.
- Doradza się stosowania przedłużaczy o różnej długości jak i dopasowników i wtyczek wielokrotnych.
- Używać tylko i wyłącznie wyłącznika presostatu w celu wyłączenia sprężarki lub posługując się wyłącznikiem szafy elektrycznej, dla modeli, które to przewidują. Nie wyciągać sprężarki poprzez odłączenie gniazda elektrycznego, aby uniknąć ponownego uruchomienia z ciśnieniem w głowicy.
- Używać tylko i wyłącznie rączki dla przemieszczenia sprężarki.
- Sprężarka funkcjonująca musi być umieszczona na stabilnym podłożu i poziomo, aby zagwarantować właściwe smarowanie.
- Umieścić sprężarkę w odległości przynajmniej 50 cm od ściany, aby umożliwić optymalną recyrkulację świeżego powietrza i zagwarantować właściwe chłodzenie.

⚠ CZEGO NIE NALEŻY ROBIĆ

- Nie kierować nigdy strumienia powietrza w kierunku osób, zwierząt lub w kierunku własnego ciała (Używać okularów ochronnych w celu zabezpieczenia oczu przed obcymi ciałami, wzniesionymi przez strumień).
- Nie kierować nigdy strumienia płynów wypryskiwanych przez narzędzia, połączone do sprężarki, w kierunku samej sprężarki.
- Nie używać urządzenia będąc bosu lub mając mokre ręce lub stopy.
- Nie ciągnąć przewodu zasilania w celu odłączenia wtyczki z gniazda lub aby przemieścić sprężarkę.
- Nie pozostawiać urządzenia wystawionego na czynniki atmosferyczne (deszcz, słońce, mgła, śnieg).
- Nie transportować sprężarki ze zbiornikiem pod ciśnieniem.
- Nie wykonywać spawania lub obróbek mechanicznych na zbiorniku. W przypadku uszkodzenia lub korozji należy go wymienić całkowicie.
- Nie pozwolić na stosowanie sprężarki przez osoby niekompetentne. Trzymać z dala od strefy pracy dzieci i zwierzęta.
- Urządzenie nie może być używane przez osoby (włączając dzieci) o zredukowanych możliwościach fizycznych, sensorycznych lub psychicznych a także pozbawione doświadczenia i wiedzy, za wyjątkiem przypadków, gdy znajdują się one pod opieką osoby odpowiedzialnej za ich bezpieczeństwo, która instruuje i nadzoruje użytkowanie urządzenia.
- Należy nadzorować dzieci, aby nie bawiły się urządzeniem.
- Nie umieszczać przedmiotów palnych lub wykonanych ze sztucznego tworzywa lub z tkaniny blisko i/lub na sprężarce.
- Nie czyścić maszyny za pomocą palnych płynów lub rozpuszczalników. Zastosować tylko wilgotną ścierekę, po uprzednim upewnieniu się o rozłączeniu wtyczki z gniazda elektrycznego.

- Stosowanie sprężarki jest ściśle związane ze sprężonym powietrzem. Nie używać maszyny z żadnym innym typem gazu.
- Powietrze sprężone wytworzone przez tą maszynę nie jest wykorzystywane w sektorze farmaceutycznym, spożywczym lub szpitalnym, jeśli nie zostało ono poddane specjalnej obróbce, oraz nie może być ono użyte do napełniania butli do nurkowania.
- Nie używać sprężarki bez zabezpieczeń (przegrody pasa) i nie dotykać części w ruchu.

⚠ CO NALEŻY WIEDZIEĆ

- Ta sprężarka jest zbudowana, aby funkcjonować ze stopniem przerywania podanym na tabliczce znamionowej. (na przykład S3-50 oznacza 5 minut pracy i 5 minut znajdującego się) aby uniknąć zbyt dużego przegrzania silnika elektrycznego. W przypadku, gdy do tego dojdzie, zadziała zabezpieczenie termiczne, w które silnik jest wyposażony, odcinając automatycznie napięcie, kiedy temperatura jest zbyt duża z powodu zbyt dużego pochłaniania prądu.
- W celu ułatwienia ponownego uruchomienia maszyny, ważne jest - poza podanymi operacjami – zadziałać na przycisk presostatu, ustawiając go w pozycji wyłączony, a następnie w pozycji włączony (rys. 1a-1b).
- W wersjach jednofazowych należy zadziałać ręcznie, naciskając przycisk powrotu do poprzedniego stanu, znajdujący się na skrzynce zaciskowej silnika (rys. 2).
- W wersjach trójfazowych wystarczy zadziałać ręcznie na przycisk presostatu, ustawiając go w pozycji włączony lub zadziałać na przycisk wyłącznika termicznego, umieszczonego w skrzynce szafy elektrycznej (rys. 3a-3b-3c).
- Wersje jednofazowe są wyposażone w presostat, wyposażony w zawór wydechowy powietrza o opóźnionym zamykaniu (lub w zawór, umieszczony na zaworze zwrotnym), który ułatwia uruchomienie silnika i wobec tego normalny jest przy pustym zbiorniku wudmuch powietrza z niego przez kilka sekund.
- Wszystkie sprężarki są wyposażone w zawór bezpieczeństwa, który działa w przypadku nieregularnego funkcjonowania presostatu, gwarantując bezpieczeństwo maszyny (rys. 4a-4b). Zawór bezpieczeństwa zapobiega wytworzeniu nadmiernego ciśnienia w zbiornikach powietrza. Ten zawór jest konfigurowany fabrycznie i nie będzie działał do momentu, aż w zbiorniku wytworzy się takie ciśnienie. Nie należy próbować usunąć ani wyregulować tego urządzenia zabezpieczającego. Wszelkie regulacje zaworu mogą spowodować poważne obrażenia. Jeśli to urządzenie wymaga konserwacji lub naprawy, należy skontaktować się z Autoryzowanym centrum serwisowym.
- Wszystkie sprężarki dwustopniowe są wyposażone w zawory bezpieczeństwa na kolektorze tłoczącym powietrze do zbiornika i na przewodzie łączącym pomiędzy niskim, a wysokim ciśnieniem, znajdującym się na głowicy. Zadziałają one w przypadku złego funkcjonowania (rys. 5).
- Czerwona linia na manometrze dotyczy maksymalnego ciśnienia roboczego zbiornika. Nie dotyczy ciśnienia regulowanego.
- Podczas operacji połączenia narzędzia pneumatycznego do przewodu powietrza sprężonego, wydalano go ze sprężarki, konieczne jest odcięcie przepływu powietrza na wyjściu z tego przewodu.
- Użycie powietrza sprężonego w różnych przewidzianych przypadkach (dmuchanie, narzędzia pneumatyczne, lakierowanie, mycie z detergentami tylko na bazie wody itp.) pociąga za sobą znajomość i przestrzeganie norm, obowiązujących w każdym przypadku.
- Sprawdzić, czy zużycie powietrza i maksymalne ciśnienie eksploatacji używanego narzędzia pneumatycznego i rur połączeniowych (ze sprężarką) jest kompatybilne z ciśnieniem, ustawionym na regulatorze ciśnienia oraz z ilością powietrza wytwarzanego przez sprężarkę.
- W przypadku ciśnień powyżej 7 bar węże zasilania powinny być wyposażone w przewód bezpieczeństwa (np. linkę stalową).

2. UROCHOMIENIE I UŻYTKOWANIE

- Załączone kółka muszą być zamontowane **według rys. 19 i 20**. Dla wersji ze stałymi nóżkami należy zamontować komplet przeciwwibrujące (**rys. 21**), jeśli są one przewidziane.
- Sprawdzić, czy dane z tabliczki sprężarki odpowiadają rzeczywistym danym instalacji elektrycznej; dopuszcza się wahanie napięcia w granicach +/- 10% w stosunku do wartości znamionowej.
- Wprowadzić wtyczkę przewodu zasilania do odpowiedniego gniazda, sprawdzając czy przycisk presostatu znajdującego się na sprężarce jest w pozycji wyłączony "O" (OFF) (**rys. 6a-6b-6c-6d**).
- Dla wersji trójfazowych połączyć wtyczkę do rozdzielnic zabezpieczonej właściwymi bezpiecznikami topikowymi.
- Dla wersji wyposażonych w szafę elektryczną (centrali "Tandem" lub rozruszniki gwiazda/trójkąt) należy wykonywać zainstalowanie i połączenia (do silnika, do presostatu i do elektrozworu, tam gdzie jest przewidziany) przez personel wykwalifikowany.
- Zweryfikować poziom oleju poprzez otwór i ewentualnie uzupełnić odkręcając korek odpowietrzenia. (**rys. 7a-7b**).
- Teraz sprężarka jest gotowa do użytku.
- Poprzez zadziałanie na wyłącznik presostatu (lub na selektor dla wersji z szafą elektryczną, (**rys. 6a-6b-6c-6d**), sprężarka uruchamia się, pompując powietrze w kierunku przewodu tłocznego zbiornika. W wersjach dwustopniowych powietrze jest ssane do przewodu rurowego cylindra tkz. niskiego ciśnienia i sprężenia wstępnego. Następnie tłoczone jest, w kierunku przewodu recykulacji, do przewodu rurowego tkz. wysokiego ciśnienia, a potem do zbiornika. Ten cykl pracy pozwala na osiągnięcie wyższego ciśnienia i dyspozycyjności powietrza o 11barach (15 barów dla maszyn specjalnych).
- Osiągnięta maksymalna wartość ciśnienia roboczego (określona przez producenta w fazie próby), sprężarka zatrzymuje się, wyładując powietrze, będące zbędnym w głowicy i w przewodzie tłoczym, poprzez zawór, znajdujący się pod presostatem (w wersjach e gwiazda/trójkąt poprzez elektrozwór, który zadziała przy zatrzymaniu się silnika).
- Pozwala to na ponowne uruchomienie, ułatwione poprzez brak ciśnienia w głowicy. Używając powietrza, sprężarka automatycznie wraca do pracy kiedy osiągnięta jest wartość dolnego wykalibrowania (około 2 barów pomiędzy górnym, a dolnym).
- Możliwe jest skontrolowanie ciśnienia obecnego wewnątrz zbiornika poprzez odczyt wartości na manometrze (**rys. 4a-4b**).
- Sprężarka kontynuuje funkcjonować automatycznie z tym cyklem, aż do kiedy nie zadziała się na wyłącznik presostatu (lub selektora w szafie elektrycznej, **rys. 6a-6b-6c-6d**). Jeśli chce się użyć na nowo sprężarki, należy odczekać przynajmniej 10 sekund od momentu wyłączenia, przed ponownym uruchomieniem.
- W wersjach z szafą elektryczną, presostat musi być zawsze wyosionowy w pozycji WŁĄCZONY I (ON).
- W wersjach tandem, centralka pozwala na użytkowanie tylko jednego z dwóch zespołów sprężarek (chcąc z zastosowaniem zamiennym) lub obydwu jednocześnie w zależności od potrzeb. W tym ostatnim wypadku uruchomienie będzie trochę odmienne, aby uniknąć zbyt dużego pochłaniania prądu przy rozruchu (uruchomienie regulowane czasowo).
- Tylko sprężarki wózkowe są wyposażone w reduktor ciśnienia (w wersjach o stałych nóżkach zostaje normalnie zainstalowany na linii roboczej). Działając na gałkę otwartego kurka (ciągnąc ją w kierunku górnym i obracając w kierunku zgodnym z ruchem wskazówek zegara w celu wzrostu ciśnienia, a w kierunku przeciwnym z ruchem wskazówek zegara w celu zmniejszenia ciśnienia, (**rys. 8**) możliwe jest wyregulowanie ciśnienia powietrza w sposób, ażeby zoptymalizować stosowanie narzędzi pneumatycznych. Kiedy została wyznaczona chciana wartość, popchnąć gałkę w kierunku dołu w celu zablokowania jej.
- Możliwe jest zweryfikowanie wartości nastawionej za pomocą manometru (dla wersji, które to przewidują, **rys. 9**).
- Sprawdzić, czy zużycie powietrza i maksymalne ciśnienie eksploatacji używanego narzędzia pneumatycznego jest kompatybilne z ciśnieniem, ustawionym na regulatorze ciśnienia oraz z ilością powietrza wytwarzanego przez sprężarkę.
- Na zakończenie pracy, należy zatrzymać maszynę, rozłączyć wtyczkę elektryczną i opróżnić zbiornik.

3. KONSERWACJA

- Czas trwania maszyny uwarunkowany jest jakością utrzymania.
- PRZED JAKĄKOLWIEK INTERWENCJĄ USTAWIĆ NA POZYCJĘ "OFF" PRESOSTAT, WYŁĄCZYĆ WTYCZKĘ I OPRÓŻNIĆ CAŁKOWICIE ZBIORNIK.**
- Skontrolować dokręcenie wszystkich śrub (a w szczególności tych na głowicy zespołu) (**rys. 10**). Kontrolę należy przeprowadzić przed pierwszym uruchomieniem kompresora.

TABELA 1 – DOKRECANIE ŚRUB KOTWIĄCYCH GŁOWICĘ

	Nm Moment Min.	Nm Moment Max.
Śruba M6	9	11
Śruba M8	22	27
Śruba M10	45	55
Śruba M12	76	93
Śruba M14	121	148

- Oczyszczyć filtr na ssaniu w zależności od środowiska i w każdym razie przynajmniej co 100 godzin. Wymienić go jeśli zajdzie potrzeba (filtr zatknięty prowadzi do zmniejszenia wydajności, natomiast jeśli jest on mało sprawny powoduje szybsze zużycie sprężarki, **rys. 11a-11b-11c-11d**).
- Wymienić olej po pierwszych 100 godzinach funkcjonowania, a następnie co 300 godzin. Skontrolować okresowo jego poziom.
- Używać oleju mineralnego **SAE 40**. (Dla zimnego klimatu doradza się **SAE 20**). Nie mieszać różnych typów oleju. Jeśli dojdzie do zmiany koloru (białawy = obecność wody; ciemny = przegrzanie) doradza się wymienić natychmiast olej.
- Dokręcić potem dobrze korek (**rys. 12**), upewniając się, czy nie było przecieków podczas użytkowania. Skontrolować tygodniowo poziom oleju, aby zapewnić w czasie właściwe smarowanie, **rys. 7a**.
- Okresowo (lub na zakończenie pracy, jeśli trwała ona ponad godzinę) usunąć skropliny, które powstają wewnątrz zbiornika, z powodu wilgoci, obecnej w powietrzu (**rys. 13a-13b**). Jest to konieczne, aby chronić przed korozją zbiornik i nie ograniczać jego wydajności.
- Okresowo zweryfikować napięcie pasów, które muszą być zagięte (f) na około 1 cm (**rys. 14**).

TABELA 2 – PRZERWY W KONSERWACJI

FUNKCJA	PO PIERWSZYCH 100 GODZINACH	CO 100 GODZIN	CO 300 GODZIN
Czyszczenie filtra zasysającego i/lub wymiana elementu filtrującego		•	
Wymiana oleju*	•		•
Dokręcanie śrub kotwiących głowicę	Po uruchomieniu urządzenia i po upływie pierwszej godziny pracy		
Odprowadzanie skroplin ze zbiornika	Okresowo i po zakończeniu pracy		
Weryfikacja naciągu pasków	Okresowo		

* Tak zużyty olej, jak i skropliny MUSZĄ BYĆ USUNIĘTE według zasad ochrony środowiska oraz obowiązującego prawa.

4. PRZECHOWYWANIE

Wyjąć wtyczkę z gniazda, odpowietrzyć urządzenie i wszystkie załączone narzędzia pneumatyczne. Odstawić kompresor w taki sposób, żeby nie mógłby być użytkowany przez osoby nieupoważnione.

5. USUWANIE ODPADÓW

Sprężarkę należy usunąć zgodnie z odpowiednimi środkami przewidzianymi przez przepisy miejscowe.

6. GWARANCJA I NAPRAWA

Gdy zakupiony towar okaże się wadliwy, bądź w wypadku potrzeby nabycia części wymiennych, należy zwrócić się do sprzedawcy, u którego dokonaliście Waszego zakupu.

7. MOŻLIWE USTERKI I ODNOŚNE DOPUSZCZALNE INTERWENCJE

Prosić o pomoc wykwalifikowanego elektryka do interwencji na komponentach elektrycznych (kable, silnik, presostat, szafa elektryczna...).

Usterka	Powód	Interwencja
Straty powietrza z zaworu presostatu.	Zawór zwrotny, który z powodu zużycia lub zabrudzenia na styku uszczelnienia nie wykonuje właściwie swej funkcji.	Odkręcić głowicę sześciokątną zaworu zwrotnego, oczyścić gniazdo i specjalną dyskiętkę gumową (wymienić jeśli zużyta). Ponownie zamontować i starannie dokręcić (rys. 15a-15b).
	Kurek spustowy skroplin otwarty.	Zamknąć kurek spustowy skroplin.
	Przewód rurowy rilsan nie zamontowany właściwie na presostacie.	Zamontować właściwie wewnątrz presostatu przewód rurowy rilsan (rys. 16).
Zmniejszenie wydajności, częste uruchomienia. Niskie wartości ciśnienia.	Zbyt duże zużycie.	Zmniejszyć zapotrzebowania na sprężone powietrze.
	Przecieki z łączników i/lub z przewodów rurowych.	Wymienić uszczelnienia.
	Zatkanie się filtru na ssaniu.	Oczyścić/wymienić filtr na ssaniu (rys. 11a-11b-11c-11d).
	Zeszlizgiwanie się pasa.	Skontrolować napięcie pasów (rys. 14).
Silnik i/lub sprężarka nagrzewają się nieregularnie.	Napowietrzenie niewystarczające.	Ulepszyć środowisko.
	Zatkanie się przelotu powietrza.	Zweryfikować i ewentualnie oczyścić filtr powietrza.
	Smarowanie niewystarczające.	Uzupelnąć lub wymienić olej (rys. 17a-17b-17c).
Sprężarka po próbie startu zatrzymuje się przez zadziałanie protekcji termicznej z powodu przesilenia silnika.	Uruchomienie z głowicą sprężarki załadowaną.	Opróżnić głowicę sprężarki wciskając przycisk presostatu.
	Niska temperatura.	Ulepszyć warunki środowiskowe.
	Napięcie niewystarczające.	Skontrolować czy napięcie w sieci odpowiada temu, podanemu na tabliczce. Wyeliminować ewentualne przedłużacze.
	Błędne smarowanie lub niewystarczające.	Zweryfikować poziom, uzupełnić i ewentualnie wymienić olej.
	Elektrozawór niesprawny.	Zgłosić się do Serwisu Technicznego.
Sprężarka podczas pracy zatrzymuje się bez widocznego powodu.	Interwencja protekcji termicznej silnika.	Zweryfikować poziom oleju.
		Wersje jednofazowe jednostopniowe: zadziałać na przycisk presostatu ustawiając go w pozycji wyłączony (rys. 1a). Założyć ponownie protekcję termiczną (rys. 2) i ponownie uruchomić (rys. 1b) Jeśli anomalia powtórzy się to zgłosić się do Serwisu Technicznego.
		Wersje z rozrusznikiem gwiazda-trójkąt: zadziałać na przycisk termiczny umieszczony w skrzynce szafy elektrycznej (rys. 3c) i ponownie uruchomić (rys. 6d). Jeśli anomalia powtórzy się to zgłosić się do Serwisu Technicznego.
Uszkodzenie elektryczne.	Zgłosić się do Serwisu Technicznego.	
Sprężarka pracująca wibruje, a silnik wydała nieregularny hałas. Jeśli się zatrzymuje, to nie uruchamia się ponownie, pomimo iż słychać hałas silnika.	Silniki jednofazowe: skraplacz uszkodzony.	Wymienić skraplacz.
	Silniki trójfazowe: Brak jednej fazy w systemie trójfazowym zasilania z powodu prawdopodobnego przerwania jednego bezpiecznika topikowego.	Zweryfikować bezpieczniki topikowe wewnątrz szafy elektrycznej lub skrzynki elektrycznej i ewentualnie wymienić te uszkodzone (rys. 18).
Anomalna obecność oleju w sieci.	Zbyt duża ilość oleju wewnątrz zespołu.	Zweryfikować poziom oleju.
	Zużycie segmentów.	Zgłosić się do Serwisu Technicznego.
Przecieki skroplin z kurka spustowego.	Obecność brudu /piasku wewnątrz kurka.	Doprowadzić kurek do czystości.

Jakakolwiek inna interwencja musi być wykonywana przez autoryzowany Serwis Techniczny, wymagając oryginalnych części zamiennych. Że obchodzenie się z maszyną może narazić bezpieczeństwo i w każdym razie pozbawia ważności odnośną gwarancję.

Sačuvajte ove upute za upotrebu za buduću upotrebu

1. MJERE OPREZA PRILIKOM UPOTREBE

Ovi kompresori ne odgovaraju za funkcioniranje izvana.

DOZVOLJENI POSTUPCI

- Kompresor se mora upotrebljavati u odgovarajućim prostorima (uz dobro provjetravanje na temperaturi između +5 °C i +40 °C), ni u kojem slučaju na mjestima gdje je izložen prašini, kiselinama i pari te eksplozivnim ili zapaljivim plinovima.
- Uvijek održavajte sigurnosni razmak od najmanje 4 metra između kompresora i područja rada.
- Pojava bilo kakvog obojenja sigurnosnog štitnika remena na kompresoru tijekom poslova bojenja ukazuje da je razmak premalen.
- Utikač električnog kabela priključite na utičnicu odgovarajućeg oblika, napona i frekvencije koja je proizvedena u skladu s važećim propisima.
- Na trofaznim modelima utikač mora ugraditi kvalificirani električar u skladu s lokalnim propisima. Prilikom pokretanja kompresora po prvi put, provjerite pravilan smjer rotacije tj. da li se on poklapa s rotacijom naznačenom strelicom na sigurnosnom štitniku remena (modeli s plastičnim sigurnosnim štitnikom) ili na motoru (modeli s metalnim sigurnosnim štitnikom).
- Upotrebljavajte produžne kablove najveće duljine 5 metara odgovarajućeg poprečnog presjeka.
- Treba izbjegavati upotrebu duljih produžnih kabela, adaptera i višestrukih utičnica.
- Kompresor uvijek isključite pomoću prekidača tlačne sklopke, ili pomoću prekidača na električnoj razvodnoj ploči na modelima koji su njome opremljeni. Nikada ne isključite kompresor izvlačenjem utikača kako bi izbjegli ponovno pokretanje kompresora s glavom pod tlakom.
- Za pomicanje kompresora uvijek upotrebljavajte ručku.
- Prilikom rada, kompresor mora biti postavljen na stabilnu, vodoravnu površinu kako bi osigurali pravilno podmazivanje.
- Kompresor postavite najmanje 50 cm od zida kako bi omogućili optimalnu cirkulaciju svježeg zraka i osigurali pravilno hlađenje.

ZABRANJENI POSTUPCI

- Nikada ne usmjeravajte mlaz zraka prema osobama, životinjama ili vlastitom tijelu. (Uvijek nosite zaštitne naočale kako bi zaštitili Vaše oči od predmeta u zraku koje može podići mlaz zraka).
- Nikada prema kompresoru ne usmjeravajte mlaz koji sadrži tekućine koje raspršujete pomoću alata priključenih na kompresor.
- Kompresor nikada ne upotrebljavajte bosih nogu ili s mokrim rukama ili nogama.
- Nikada ne potežite električni kabel kako bi utikač isključili iz utičnice ili pomaknuli kompresor.
- Kompresor nikada ne izlažite nepovoljnim vremenskim uvjetima (kiša, sunce, magla, snijeg).
- Kompresor nikada ne transportirajte dok je tlačna posuda pod tlakom.
- Nikada ne izvodite zavarivačke ili mehaničke radove na tlačni posudi. U slučaju kvara ili korozije, zamijenite ga u potpunosti.
- Kompresor ne smiju upotrebljavati nestručne osobe. Djecu i životinje držite podalje od područja rada.
- Ovaj uređaj nije namijenjen za uporabu osobama (uključujući i malu djecu) sa smanjenim fizičkim, osjetilnim ili mentalnim sposobnostima te osobama bez iskustva i znanja, osim ako ih morate uz nadzor osobe odgovorne za njihovu sigurnost ili od iste osobe dobiju pravilne upute za korištenje uređaja.
- Pazite i nadzirajte djecu kako se ne bi igrala s uređajem.
- Nikada u blizini i/ili na kompresor ne odlazite zapaljive predmete, predmete od najlona ili tkanine.

2. POKRETANJE I UPOTREBA

- Priloženi kotači moraju se montirati prema **sluci 19 i 20**. Za modele s fiksnim nogama, sastavite za ublaživače vibracija ako su isporučeni (**slika 21**).
- Provjerite usklađenost podataka na pločici kompresora sa stvarnim podacima električnog sustava. Dopusšteno je odstupanje od $\pm 10\%$ u odnosu na nazivnu vrijednost.
- Priključite utikač za napajanje u odgovarajuću utičnicu provjerivši pri tom da

- Nikada ne čistite kompresor zapaljivim tekućinama ili otapalima. Kompresor čistite samo vlažnom krpom i to nakon što ste se uvjerali da je isključen iz zidne mrežne utičnice.
- Kompresor je namijenjen isključivo za tlačenje zraka. Kompresor ne smije se upotrebljavati za nijednu drugu vrstu plina.
- Zrak stlačen kompresorom ne smije se upotrebljavati u farmaceutske, prehrambene ili bolničke svrhe osim nakon posebnih obrada. Nije pogodan za punjenje boca sa zrakom za ronice.
- Kompresor nikada ne upotrebljavajte bez sigurnosnog štitnika (štitnik remena) kako bi spriječili dodir pokretnih dijelova.

STVARI KOJE OBAVEZNO TREBATE ZNATI

- **Kako bi izbjegli prekomjerno pregrijavanje električnog motora, kompresor je konstruiran za rad uz prekid kao što je naznačeno na pločici s podacima (npr. S3-50 znači 5 minuta UKLJUČENO i 5 minuta ISKLJUČENO).** U slučaju pregrijavanja, automatski se uključuje toplinska zaštita motora, i isključuje napajanje ako je temperatura previsoka zbog preteranog porasta potrošnje električne energije.
- **Kako bi olakšali ponovno pokretanje, važno je izvesti ne samo navedene mjere nego i podesiti prekidač tlačne sklopke, tj. vratiti ga u položaj ISKLJUČENO a onda ponovno u položaj UKLJUČENO (slike 1a-1b).**
- Kod jednofaznih modela, pritisnite gumb za resetiranje na priključnoj kutiji motora (**slika 2**).
- Kod trofaznih modela dovoljno je prekidač mijenjača pritiska ručno staviti u poziciju UKLJUČENO ili aktivirati prekidač termičkog dijela smješteno u kutiji električne ploče (**slike 3a-3b-3c**).
- Jednofazni modeli su opremljeni tlačnom sklopkom s odražnim ventilom s odgodom zatvaranja (ili ventilom smještenim na ventilu za zatvaranje) koji olakšava pokretanje motora; stoga se mlaz zraka u trajanju od nekoliko sekundi iz tog ventila uz praznu tlačnu posudu smatra normalnim.
- Svi kompresori su opremljeni sigurnosnim ventilom koji se aktivira u slučaju kvara tlačne sklopke (**slike 4a-4b**) kako bi se zajamčila sigurnost djelovanja. Sigurnosni ventil se ugrađuje kako bi se izbjeglo stvaranje prekomjernog tlaka u spremnicima zraka. Ovaj ventil je tvornički podešen i neće se aktivirati sve dok tlak unutar spremnika ne dosegne navedenu vrijednost. Ne pokušavajte podešavati ili uklanjati ovaj sigurnosni uređaj. Svako podešavanje ovog ventila može prouzročiti ozbiljne ozljede. Ako je ovaj uređaj potrebno popraviti ili provesti redovno održavanje, obratite se Ovlaštenom servisnom centru.
- Svi dvostupanjski kompresori su opremljeni sigurnosnim ventilima na sabirnoj cijevi za dovod zraka u tlačnu posudu te na spojnoj cijevi između niskotlačnog i visokotlačnog stupnja smještenoj na glavi. Ovi ventili se aktiviraju u slučaju nepravilnog rada (**slika 5**).
- Crvena oznaka na manometru odnosi se na maksimalni radni tlak unutar spremnika. Ne odnosi se na podešeni tlak.
- Kada priključujete pneumatski alat na cijev za stlačeni zrak koji isporučuje kompresor, obavezna se mora prekinuti protok zraka kroz cijev.
- Upotreba stlačenog zraka za različite predviđene namjene (napuhavanje, pneumatski alati, lakiranje, pranje detergentima na osnovi vode, itd.) zahtijeva znanje i poštovanje pravila utvrđenih za svaku pojedinu namjenu.
- Molimo vas da se uvjerite da su potrošnja zraka i maksimalan radni tlak pneumatskoga alata i priključnih cijevi (s kompresorom) u skladu s tlakom postavljenim na regulatoru tlaka i koeficijentom zraka iz kompresora.
- Dovodne bi cijevi kod tlakova većih od 7 bara, trebale biti opremljene sigurnosnim kablom (npr. žičanom sajlom).

je prekidač tlačne sklopke koji se nalazi na kompresoru u položaju »0« (OFF – ISKLJUČENO) (**slike 6a-6b-6c-6d**).

- Kod trofaznih modela, utikač priključite na ploču koja je zaštićena odgovarajućim osiguračima.
- Kod modela s električnom razvodnom pločom („Tandem“ kontrolne jedinice ili zvjezdasto/troukutasti starteri) instalaciji i spajanje (na motor, tlačnu sklopku kao i magnetski ventil, ukoliko postoji) mora izvesti kvalificirano osoblje.

- Provjerite razinu ulja pomoću stalca za provjeru te odvrnite čep otvora za ispuštanje zraka i nadolijte ulje ako je potrebno (slike 7a-7b).
 - U ovom trenutku kompresor je spreman za upotrebu.
 - Pritiskom prekidača na tlačnoj sklopki (ili birača za modele s električnom razvodnom pločom, (slike 6a-6b-6c-6d), kompresor se pokreće pumpajući zrak u spremnik kroz izlaznu cijev. Kod dvostupanjskih modela, zrak se usisava u cijev niskotlačnog cilindra i predstlačuje. Zatim se preko obtočne cijevi dovodi u cilindričnu visokotlačnu cijev i nakon toga u spremnik. Pomoću ovog radnog ciklusa moguće je postići viši tlak, uz mogućnost isporuke zraka pri tlaku od 11 bara (15 bara za posebne strojeve).
 - Nakon postizavanja najvećeg radnog tlaka (tvornički podešeno tijekom ispitivanja) kompresor se zaustavlja, ispuštajući prekomjerni zrak koji se nalazi u glavi i izlaznoj cijevi kroz ventil koji se nalazi ispod tlačne sklopke (za zvjezdasto/trokutaste verzije, kroz magnetski ventil koji se aktivira prilikom zaustavljanja motora).
 - Nedostatak pretlaka u glavi olakšava slijedeće pokretanje motora. Kada se upotrebljava zrak, kompresor se pokreće automatski kada je postignuta niža podešena vrijednost (razlika između donje i gornje vrijednosti je otprilike 2 bara).
 - Tlak unutar tlačne posude može se provjeravati na isporučenom manometru (slike 4a-4b).
 - Kompresor automatski nastavlja rad s ovim radnim ciklusom dok se ne promijeni položaj prekidača tlačne sklopke (ili birača na električnoj razvodnoj ploči) (slike 6a-6b-6c-6d). Da bi ponovno upotrijebili kompresor, pričekajte najmanje 10 sekundi nakon što se isključi prije ponovnog pokretanja.
 - Kod modela s električnom razvodnom pločom, tlačna sklopka mora uvijek biti u položaju »I« (ON - UKLJUČENO).
 - Kod tandem modela isporučena kontrolna jedinica omogućuje upotrebu samo jedne od dvije kompresorske grupe (po potrebi s naizmjeničnom upotrebom) ili obje istovremeno u skladu s potrebama. U ovom drugom slučaju, pokretanje će biti neznatno vremenski razmaknuto kako bi se izbjegao nagli porast potrošnje električne energije prilikom pokretanja (vremenski upravljano pokretanje).
 - Samo kompresori s ugrađenim kotačima imaju regulator tlaka (kod modela s nepomičnim nogama, regulator je obično ugrađen na korisničkoj cijevi). Tlak zraka se može podešavati okretanjem gumba na otvorenom ventilu zbog optimiranja upotrebe pneumatskih alata, slaže sa pritiskom nastavljenim na regulatoru pritiska i sa količinom zraka, koju stvara kompresor.
 - Kada završite s radom, zaustavite kompresor, izvucite utikač i ispraznite tlačnu posudu.
- Očistite usisni filter u skladu s vrstom okoline ali u svakom slučaju najmanje svakih 100 sati. Ako je potrebno, zamijenite filter (začepljen filter uzrokuje smanjenje snage a smanjena snaga pojačano habanje kompresora (slike 11a-11b-11c-11d).
 - Promijenite ulje nakon prvih 100 sati rada a nakon toga svakih 300 sati. Razinu ulja provjeravajte u redovitim razmacima.
 - Upotrebljavajte mineralno ulje gradacije **SAE 40**. (Za hladnija podneblja preporučuje se upotreba gradacije **SAE 20**). Nikada ne miješajte ulja različitih gradacija. Ako ulje promijeni boju (bjelkasto = prisutnost vode; tamno = pregrijano), preporučljivo je ulje zamijeniti odmah.
 - Nakon nadolijevanja, pritegnite čep (slika 12) uz provjeru da nema curenja tijekom upotrebe. Jednom tjedno provjerite razinu ulja kako bi osigurali pravovremeno podmazivanje (slika 7a).
 - Povremeno (ili nakon završetka rada ako je trajao više od jednog sata) ispraznite kondenzat koji se nakuplja unutar tlačne posude uslijed vlage u zraku (slike 13a-13b). Razlog je u tome, kako bi tlačnu posudu zaštitili od korozije i na taj način ograničili njegov kapacitet.
 - Povremeno provjerite zategnutost remena koji moraju imati otklon (f) od oko 1 cm (slika 14).

TABLICA 2 – INTERVALI ODRŽAVANJA

FUNKCIJA	NAKON PRVIH 100 SATI	SVAKIH 100 SATI	SVAKIH 300 SATI
Čišćenje usisnog filtra i/ili zamjena filtra		•	
Promjena ulja*	•		•
Zatezanje vijka kompresorske glave	Kontrola se mora izvršiti prije prvog pokretanja kompresora		
Praženje kondenzata iz tlačne posude	Povremeno i na kraju rada		
Provjeravanje zategnutosti remena	Povremeno		

* Rabljeno ulje i kondenzat MORASE ODSTRANITI u skladu sa zaštitom okoliša i važećim zakonodavstvom.

4. SKLADIŠTENJE

Izvucite mrežni utikač, odzračite uređaj i sve priključene pneumatske alate. Isključite kompresor tako da ga neovlaštene osobe ne mogu pustiti u pogon.

5. ZBRINJAVANJE

Istrošen kompresor potrebno je ukloniti odgovarajuće važećim propisima.

6. JAMSTVO I POPRAVK

U slučaju oštećene robe ili u slučaju potrebe za rezervnim dijelovima, molimo Vas da kontaktirate prodajno mjesto gdje ste kupili proizvod.

3. ODRŽAVANJE

- Radni vijek stroja ovisi o kvaliteti održavanja.
- **PRIJE BILO KAKVOG RADA PODESITE TLAČNU SKLOPKU U POLOŽAJ ISKLJUČENO, IZVUCITE UTIKAČ I U POTPUNOSTI ISPRAZNIJE TLAČNU POSUDU.**
- Kontrolirajte pritegnutost svih vijaka, a posebno onih na glavi sklopa (sl. 10). Kontrola se mora izvršiti prije prvog pokretanja kompresora. Prije prvog pokretanja kompresora kao i nakon prvog intenzivnijeg korištenja je potrebno izvršiti kontrolu rada kompresora, kako bi se vratila ispravna vrijednost zakretnog momenta, izmijenjena kao rezultat toplinskog širenja.

TABLICA 1 – PRITEZANJE KOMPRESORSKE GLAVE

	Minimalni moment sile Nm	Nm Obrtni moment max
Vijak M6	9	11
Vijak M8	22	27
Vijak M10	45	55
Vijak M12	76	93
Vijak M14	121	148

7. MOGUĆI PROBLEMI U RADU I ODGOVARAJUĆA DOZVOLJENE MJERE ZA POMOĆ

Prilikom zahvata na električnim komponentama (kabeli, motor, tlačna sklopka, električna razvodna ploča itd.) zatražite pomoć kvalificiranog električara.

Smetnje	Uzrok	Pomoć
Curenje zraka iz ventila tlačne sklopke.	Provjerite da li ventil za blokiranje ne funkcionira pravilno zbog habanja ili prljavštine na brtvi.	Odvrtite šesterokutnu glavu ventila za blokiranje, očistite kućište i poseban gumeni disk (zamijenite ako je istrošen). Ponovno sastavite i pažljivo pritegnite (slike 15a-15b).
	Otvoren ventil za pražnjenje kondenzata.	Zatvorite ventili za pražnjenje kondenzata.
	Poliamidna cijev nije pravilno ugurana u tlačnu sklopku.	Pravilno ugurajte poliamidnu cijev u tlačnu sklopku (slika 16).
Smanjena snaga, učestalo pokretanje. Niske vrijednosti tlaka.	Pretjerano visoka potrošnja.	Smanjite potrošnju stlačenog zraka.
	Curenje na spojevima i/ili cijevima.	Promijenite brtve.
	Začepljenje usisnog filtra.	Očistite/zamijenite usisni filter (slike 11a-11b-11c-11d).
	Proklizavanje remena.	Provjerite zategnutost remena (slika 14).
Motor i/ili kompresor se prekomjerno pregrijevaju.	Nedovoljno provjetravanje.	Poboljšajte provjetravanje u okruženju kompresora.
	Zatvaranje otvora za zrak.	Provjerite i ako je potrebno očistite filter za zrak.
	Nedovoljno podmazivanje.	Nadolijte ili promijenite ulje (slike 17a-17b-17c).
Nakon pokušaja pokretanja kompresora, kompresor se isključuje zbog aktiviranja toplinske zaštite zbog preopterećenja motora.	Pokretanje uz napunjenu glavu kompresora.	Ispustite tlak u glavi kompresora pomoću prekidača na tlačnoj sklopki.
	Niska temperatura.	Poboljšajte provjetravanje u okruženju stroja.
	Prenizak napon.	Provjerite da li mrežni napon odgovara naponu na pločici s podacima. Uklonite bilo kakve produžne kabele.
	Nepravilno ili nedovoljno podmazivanje.	Provjerite razinu, nadolijte te promijenite ulje ako je potrebno.
	Neučinkovit magnetski ventil.	Nazovite servisni centar.
Tijekom rada kompresor prestaje raditi bez očiglednog razloga.	Uključivanje zaštite motora od toplinskog preopterećenja.	Provjerite razinu ulja.
		Jednostupanjski, monofazni modeli: Pritisnite gumb na tlačnoj sklopki kako bi ga vratili u položaj ISKLJUČENO (slika 1a). Resetirajte zaštitu od toplinskog preopterećenja (slika 2) a onda ponovno pokrenite kompresor (slika 1b). Ako ne uklonite problem, nazovite servisni centar.
		Modeli sa starterom zvijezda/trokut: Pritisnite prekidač termo zaštite koji se nalazi u električnom razvodnom ormariću (slika 3c) i ponovno pokrenite kompresor (slika 6d). Ako ne uklonite problem, nazovite servisni centar.
Električni kvar.		Ostali modeli: Pritisnite gumb na tlačnoj sklopki kako bi ga vratili u položaj ISKLJUČENO a onda ponovno u položaj UKLJUČENO (slike 1a-1b). Ako ne uklonite problem, nazovite servisni centar.
		Nazovite servisni centar.
Kompresor vibrira tijekom rada a iz motora se čuje nepravilan zujajući zvuk. Ako se zaustavi, kompresor se ne može pokrenuti iako se zvuk motora i dalje čuje.	Jednofazni motori: Pokvaren kondenzator.	Zamijenite kondenzator.
	Trofazni motori: Jedna od faza trofaznog napajanja nedostaje vjerojatno zbog pregorenog osigurača.	Provjerite osigurače na električnoj razvodnoj ploči ili u električnom razvodnom ormariću te po potrebi zamijenite one koji su oštećeni (slika 18).
Neobična prisutnost ulja u sustavu.	Previše ulja u unutrašnjosti bloka.	Provjerite razinu ulja.
	Klipni prsteni su istrošeni.	Nazovite servisni centar.
Curenje kondenzata iz ventila za pražnjenje.	Prljavština/pijesak u ventilu.	Očistite ventil.

Sve ostale vrste popravaka smiju obavljati ovlašteni servisni centri uz upotrebu originalnih dijelova. Zahvati na kompresuru mogu narušiti njegovu sigurnost te u bilo kojem slučaju uzrokuju poništavanje jamstva.

Ta navodila za uporabo skrbno shranite zaradi poznejše uporabe

1. VARNOSTNI UKREPI PRI UPORABI

Ti kompresorji niso primerni za uporabo na prostem.

V VSAKEM SLUČAJU

- Kompresor se sme uporabljati samo v ustreznem okolju (dobro prezračevanje in temperatura okolice od +5 °C do +40 °C) in nikoli v bližini prahu, kislin, hlapov ali eksplozivnih ali gorljivih plinov.
- Med kompresorjem in delovnim območjem vedno zagotovite varnostno razdaljo najmanj 4 metre.
- Če se med lakiranjem na oblogi zaščitnega jermena kompresorja pojavlja barva, je to znak, da je omenjena razdalja premajhna.
- Vtaka električnega kabla vtaknite v vtičnico ustrezne oblike, v ustrezno napetostjo in frekvenco, ki ustreza veljavnim predpisom.
- Pri tri-fazni različici mora vtič montirati elektrikar, v skladu z lokalno veljavnimi predpisi. Pri prvem zagonu preverite, če je smer vrtenja pravilna in da ta ustreza pušci, ki se nahaja na oblogi jermena (pri različici s plastično zaščitno oblogo) ali puščici na motorju (pri različici s kovinsko zaščitno oblogo).
- Uporabite električni podaljševalni kabel z maksimalno dolžino 5 metrov ter ustreznega preseka.
- Uporabite daljših kablov ali adapterjev in več-polnih vtičev ni priporočljivo.
- Za izključitev kompresorja vedno uporabljajte tlačno stikalo ali pri ustrezno predvidenih modelih, stikalo, ki se nahaja na električni stikalni plošči. Kompresorja nikoli ne izključite z odstranjevanjem vtiča iz mrežne vtičnice, na ta način se boste izognili ponovnemu zagonu glave pod tlakom.
- Za prestavljanje kompresorja vedno uporabljajte samo ustrezen ročaj.
- Kompresor mora biti med obratovanjem postavljen na stabilno in ravno podlago, s čimer se zagotovi pravilno mazanje.
- Zaradi optimalnega kroženja svežega zraka ter zagotavljanja predpisanega hlajenja kompresorja, morate tega postaviti najmanj 50 cm od stene.

V NOBENEM SLUČAJU

- Zračnega snopa nikoli ne usmerjajte proti osebam, živalim ali proti lastnemu telesu (uporabljajte zaščitna očala za zaščito oči pred tujki, ki bi lahko izstopali iz zračnega snopa).
- Curek tekočine iz orodja priključenega na kompresor ne smete v nobenem slučaju usmerjati proti kompresorju.
- Kompresorja ne uporabljajte, ko ste bosi ali z mokrimi rokami ali nogami.
- Pri odstranjevanju vtiča iz mrežne vtičnice ali pri premikanju kompresorja, ne vlecite za napajalni kabel.
- Kompresor zaščitite pred škodljivimi vremenskimi vplivi (dež, sonce, megla, sneg).
- Kompresorja ne premikajte, ko je tlačna posoda pod tlakom.
- Na tlačni posodi ne izvajajte nobenih varilnih ali mehanskih del. Če pride do napake ali rjavenja, je potrebno kompletnega zamenjati.
- Kompresorja ne smejo uporabljati nepoučene osebe. Otroci in živali ne smejo biti blizu delovnega območja.
- Stroja ne smejo uporabljati osebe z znižanimi fizičnimi, čutilnimi ali umskimi sposobnostmi (vključno otroci), ali osebe brez izkušnje ter znanja, razen če so one dobile od osebe, ki bo odgovorna za njihovo varnost, nadzorovanje ali navodila za uporabo stroja.
- Otroke treba je nadzorovati, naj ne igrajo s strojem.
- V bližino in/ali na kompresor ne odlagajte gorljivih objektov ali predmetov iz najlona in tkanin.
- Kompresorja ne čistite z gorljivimi tekočinami ali topli. Uporabljajte samo vlažno krpo in se pred tem prepričajte, da je vtič priključenega kabla izvlečen iz mrežne vtičnice.

2. ZAGON IN UPORABA

- Priložena kolesa je potrebno montirati tako, kot je to prikazano na **sliki 19** in **20**. Pri različicah s fiksno stoječimi nogami, montirajte morebitne predvidene blažilnike treslajev (**prikaz 21**).
- Primerjati je potrebno ujemanje podatkov iz napisne tablice kompresorja s

- Kompresor je izdelan le za stiskanje zraka in ne sme biti uporabljen za stiskanje drugih plinov.
- Stisnjeni zrak, ki ga proizvaja ta kompresor, ni uporaben za področja farmacije, prehrane ali za področja bolnišnic, razen po posebnih dodatnih pripravah, prav tako se ne sme uporabljati za polnjenje jeklenk z zrakom za potapljače.
- Kompresorja ne uporabljajte brez zaščitnih priprav (ščitnik jermena) ter se izogibajte dotikanja premikajočih delov.

KAJ NAJ BI OBVEZNO VEDELI

- Ta kompresor je predviden za prekinjajoče obratovanje, pod pogoji navedenimi na napisni tablici (tako na primer označba **S3-50** pomeni 5 minut delovanja in 5 minut mirovanja), s čimer se izogibamo prekomernemu segrevanju elektromotorja. Če do tega kljub temu pride, se avtomatično aktivira toplotna zaščita za varovanje motorja, ki pri previsoki temperaturi, zaradi prevelike tokovne porabe, avtomatično prekine napajanje.
- Zaradi zaščite ponovnega zagona stroja, je potrebno poleg navedenih ukrepov, aktivirati tudi tlačno stikalo in ga najprej prestaviti v položaj izključeno ter nato v položaj vključeno (**prikaz 1a-1b**).
- Pri enofaznih različicah je potrebno ročno aktivirati povratno stikalo na priključni dozi motorja (**prikaz 2**).
- Pri trifazni različici zadošča ročno aktiviranje gumba, tako da ga prestavite v položaj vključeno. Za konec morate aktivirati temperaturno stikalo v notranjosti stikalne omarice (**prikaz 3a-3b-3c**).
- Enofazne različice so opremljene s tlačnim stikalom z odzračevalnim ventilom z zakasnjeno zaporo (ali z dodatnim ventilom, ki se nahaja na zapornem ventilu), kar olajša zagon motorja in zaradi tega se pri prazni tlačni posodi izstopanje zračnega snopa v trajanju nekaj sekund smatra za običajni pojav.
- Vsi kompresorji so opremljeni z varnostnim ventilom, ki deluje v slučaju obratovnih motenj tlačnega stikala ter s tem zagotavlja varno delovanje (**prikaz 4a-4b**).
- Varnostni ventil je nastavljen tako, da se prepreči prekoračitev delovnega tlaka tlačne posode za stisnjen zrak. Ta ventil je tovarniško nastavljen in ne bo deloval, če tlak v rezervoarju ne doseže navedene vrednosti. Varnostnega ventila ne poskušajte sami ročno nastaviti ali odstraniti. Kakršnokoli prenavstavljanje tega ventila lahko povzroči resne poškodbe. Če ventil potrebuje servisiranje ali vzdrževanje, si oglejte seznam pooblaščenih servisnih centrov.
- Vsi dvostopenjski kompresorji so opremljeni z varnostnim ventilom na zbiralni cevi za dotok zraka do tlačne posode, kot tudi na povezovalni cevi med nizkotlačnim in visokotlačnim območjem, ki se nahajata na glavi (**prikaz 5**).
- Rdeča oznaka na indikatorju pritiska kaže najvišji delovni pritisk kompresorja. Ne nanaša se na nastavljeni pritisk.
- Pred priključevanjem pnevmatskega orodja na cev stisnjenega zraka povezano s kompresorjem, je potrebno izstopajoči zračni tok iz cevi v vsakem slučaju prekiniti.
- Uporaba stisnjenega zraka pri posameznih predvidenih vrstah uporabe (napihovanje, pnevmatsko orodje, lakiranje, pranje s čistili samo na vodni osnovi, itd.), zahteva posebna znanja in v posameznih slučajih tudi upoštevanje ustreznih veljavnih predpisov.
- Potrebno je preveriti, če se poraba zraka in maksimalni delovni tlak uporabljenega pnevmatskega orodja ter priključnih cevi (s kompresorjem), ujemata s tlakom nastavljenim na regulatorju tlaka in s količino zraka, ki jo kompresor proizvaja.
- Fleksibilne dovodne cevi morajo biti pri tlaku nad 7 barov opremljene z varnostnim kablom (npr. jekleno vrvjo).

podatki prisotnega električnega omrežja; dopustno je razlikovanje napetosti +/- 10 %, glede na nominalno vrednost.

- Vtič napajalnega kabla vtaknite v ustrezno vtičnico ter preverite, če stoji tlačno stikalo, ki se nahaja na kompresorju, v položaju «O» (OFF- IZKLJUČENO) (**prikaz 6a-6b-6c-6d**).

- Pri tri-fazni različici priključite vtič na stikalno ploščo, ki je varovana z ustreznimi varovalkami.
- Pri različnih opremljenih z električno stikalno ploščo («Tandem»-centrale ali zagon zvezda/trikot), mora inštalacijo ter priključevanje (na motor, na tlačno stikalo, kot tudi na magnetni ventil, če je predviden), izvršiti strokovno osebe.
- Na kontrolnem steklu preverite nivo olja in ga po potrebi dolijte preko zamaška za odzračevanje (**prikaz 7a-7b**).
- Sedaj je kompresor pripravljen za obratovanje.
- Po vključitvi tlačnega stikala (ali izbiralnega stikala pri različicah z električno stikalno ploščo) (**prikaz 6a-6b-6c-6d**), se kompresor aktivira in začne črpati zrak preko tlačne cevi v tlačno posodo. Pri dvostopenjskih različicah se zrak sesa v nizkotlačno cilindrično cev in tam stiska. Nato se usmerja preko obočne cevi v visoko tlačno cilindrično cev ter nato v rezervoar. Omenjeni delovni ciklus zagotavlja doseganje višjih vrednosti tlaka, kot tudi razpoložljivost zraka s tlakom 11 barov (15 barov pri specialnih kompresorjih).
- Ko je dosežena zgornja umerjena vrednost delovnega tlaka (proizvajalec ga nastavi med postopkom preizkušanja), se kompresor zaustavi in izpusti odvečen zrak iz glave, kot tudi iz dovodne zračne cevi, preko ventila, ki je vgrajen pod tlačnim stikalom (pri različicah zvezda/trikot pa preko magnetnega ventila, ki se vklopi ob mirovanju motorja).
- To omogoča lažji ponovni zagon, ker se tlak v glavi zmanjša. Pri porabi zraka se zažene kompresor avtomatično, ko je dosežena spodnja nastavljena vrednost (med zgornjo in spodnjo vrednostjo znaša pribl. 2 bara).
- Tlak, ki je prisoten v tlačni posodi, se lahko kontrolira z odčitavanjem na dodanem manometru (**prikaz 4a-4b**).
- Kompresor nadaljuje z delovanjem v tem ciklusu avtomatičnega obratovanja tako dolgo, dokler se ne aktivira tlačno stikalo (ali izbiralno stikalo, ki se nahaja na električni stikalni plošči) (**prikaz 6a-6b-6c-6d**). Pri ponovni uporabi kompresorja je potrebno pred želenim ponovnim zagonom počakati najmanj 10 sekund od trenutka izklopa.
- Pri različicah opremljenih z električno stikalno ploščo, je potrebno tlačno stikalo vedno prilagoditi položaju VKLJUČENO I (ON - VKLJUČENO).
- Pri dvojnih («Tandem») različicah omogoča ob dobavi priložena centrala uporabo samo enega od obeh blokov kompresorja (po želji z izmenično uporabo) ali po potrebi sočasno uporabo obeh. V zadnjem omenjenem slučaju poteka zagon rahlo zamaknjen, s čimer se onemogoči prevelika tokovna poraba (zagon s časovnim vezjem).
- Samo premični kompresorji so opremljeni z reduciranim tlačnim ventilom (pri različicah s fiksno stoječimi nogami, je ta običajno nameščen na strani uporabnika). Z učinkovanjem na ventili pri odprti pipi (s potegom tega navzgor in vrtenjem v smeri urinega kazala za dvigovanje tlaka ali v nasprotni smeri za njegovo zmanjševanje (**prikaz 8**), se lahko zračni tlak regulira, kar pripomore pri uporabi določenega pnevmatskega orodja. Ko je želena vrednost nastavljena, potisnite regulator navzdol in ga blokirajte.
- Nastavljena vrednost se lahko kontrolira na osnovi manometra (pri tistih različicah, pri katerih je ta predviden, **prikaz 9**).
- **Potrebno je preveriti, če se poraba zraka in maksimalni delovni tlak uporabljenega pnevmatskega orodja, ujemata s tlakom nastavljenim na regulatorju tlaka in s količino zraka, ki jo ustvarja kompresor.**
- Kompresor po končanem delu izključite, izvlecite električni vtič in izpraznite tlačno posodo.

3. VZDRŽEVANJE

- Življenjska doba kompresorja je odvisna od njegovega vzdrževanja.
 - **PRED VSAKIM UKREPOM JE POTREBNO TLAČNO VAROVALO PREMAKNITI V POLOŽAJ «0» (OFF-IZKLJUČENO), IZVLEČI VTIČ PRIKLJUČNEGA KABLATER POPOLNOMA IZ PRAZNIH TLAČNO POSODO.**
 - Preverite, če so vsi vijaki trdno zategnjeni, posebno vijaki kompresorske glave (**prikaz 10**). Vijake morate preveriti preden prvič zaženete kompresor.
- Pregled je treba opraviti pred prvim zagonom kompresorja in nato pred prvo intenzivno uporabo, da bi ponovno vzpostavili pravilno končno vrednost navora, spremenjeno zaradi širitve toplote.

TABELA 1 - ZATEGOVANJE VIJAKOV KOMPRESORSKE GLAVE

	minimalni moment Nm	maksimalni moment Nm
Sornik vijak M6	9	11
Sornik vijak M8	22	27

Sornik vijak M10	45	55
Sornik vijak M12	76	93
Sornik vijak M14	121	148

- Sesalni filter čistite odvisno od razmer v prostoru, vendar v vsakem slučaju na vsakih 100 ur. Po potrebi ga zamenjajte (zamašen filter ima za posledico manjšo zmogljivost, manjša zmogljivost pa povzroča večjo obrabo kompresorja, **prikaz 11a-11b-11c-11d**).
- Zamenjavo olja izvršite po prvih 100 urah obratovanja ter nato vsakih 300 ur. Redno preverjajte nivo olja.
- Lahko uporabljate mineralno olje tipa **SAE 40**. (V hladnejših klimatskih področjih se priporoča **SAE 20**). Različnih kakovosti olja v nobenem slučaju ne mešajte med sabo. Če nastopijo barvne spremembe (belkasto = olje vsebuje vodo; temnejše = pregrevanje), je priporočljivo olje nemudoma zamenjati.
- Zamašek nato ponovno dobro privijte (**prikaz 12**) in se prepričajte, da med uporabo ne pride do puščanja. Izvajajte tedensko kontrolo nivoja olja, s čimer zagotovite pravilno mazanje v celotnem časovnem obdobju (**prikaz 7a**).
- Redno (ali po končanem delu, če traja dlje kot eno uro), izpuščajte kondenzat, ki se nabira v tlačni posodi, zaradi vlažnosti v zraku (**prikaz 13a-13b**). To je potrebno zaradi zaščite tlačne posode pred rjavenjem ter zato, ker bi to zmanjšalo njegovo prostornino.
- Redno izvršite kontrolo napetja jermena, ki mora imeti povos (f) pribl 1 cm (**prikaz 14**).

TABELA 2 - INTERVALI VZDRŽEVANJA

FUNKCIJA	PO PRVIH 100 URAH	VSAKIH 100 UR	VSAKIH 300 UR
Čiščenje zračnega filtra in/ali zamenjava filtra		•	
Zamenjava olja*	•		•
Zategovanje vijakov kompresorske glave	Pri zagonu in po prvi uri obratovanja		
Praznjenje kondenzata iz tlačne posode	Redno in po končanem obratovanju		
Kontrola napetja jermena	Redno		

- Rabljeno olje in kondenzat JE POTREBNO HRANITI v skladu z varovanjem okolja i veljavno zakonodajo.

4. SKLADIŠČENJE

Električni omrežni vtičak potegnite iz električne omrežne vtičnice, odzračite napravo in vso priključeno orodje na komprimirani zrak. Kompresor postavite na takšno mesto, da ga ne bodo mogle zagnati nepooblaščen osebe.

5. ODSTRANJEVANJE

Kompresor je potrebno odstraniti v skladu z veljavno zakonodajo.

6. GARANCIJA IN POPRAVILO

V primeru okvare delov ali potrebe po rezervnih delih se obrnite na prodajno točko, kjer ste opravili nakup.

7. MOŽNE MOTNJE IN USTREZNI UKREPI ZA NJIHOVO ODPRAVLJANJE

Pri posegih v električne sestavne sklope (kabel, motor, tlačno stikalo, električna stikalna plošča ...), uporabite pomoč kvalificiranega električarja.

Motnja	Vzrok	Ukrep
Puščanje iz ventila tlačnega stikala.	Zaporni ventil, ki svoje funkcije zaradi izrabljenosti ali umazanje na tesnilnem delu, ne izvršuje pravilno.	Odvijte šest-robo glavo zapornega ventila, očistite ležišče in specialno gumijasto podložko (če je izrabljena jo zamenjajte). Ponovno vgradite in skrbno privijte (prikaz 15a-15b).
	Odrpita pipa za izpuščanje kondenzata.	Zaprte pipo za izpuščanje kondenzata.
	Rilsan cev ni pravilno zaskočena v tlačno stikalo.	Poskrbite, da rilsan cev pravilno zaskoči v tlačno stikalo (prikaz 16).
Zmanjšanje zmogljivosti, pogosti zagoni motorja. Nizke vrednosti tlaka.	Prevelika poraba zraka.	Zmanjšajte porabo zraka.
	Puščanje na povezovalnih delih in/ali ceveh.	Ponovno zatesnite.
	Zamašitev sesalnega filtra.	Očistite/zamenjajte sesalni filter (prikaz 11a-11b-11c-11d).
	Zdsavanje jermena.	Kontrolirajte napetje jermena (prikaz 14).
Motor in/ali kompresor se prekomerno pregrevata.	Pomanjkljivo prezračevanje.	Izboljšajte pogoje v prostoru.
	Zamašeni prehodi zraka.	Preverite zračni filter in ga po potrebi očistite.
	Slabo mazanje.	Nalijte olje ali ga zamenjajte (prikaz 17a-17b-17c).
Kompresor se po poskusu zagona zaustavi, zaradi aktiviranja toplotne zaščite, ki je posledica prevelike obremenitve motorja.	Zagon pri polni kompresorski glavi.	Sprednji del kompresorja izpraznite z aktiviranjem tlačnega gumba.
	Prenizka temperatura.	Izboljšajte pogoje v prostoru.
	Slaba napetost.	Kontrolirajte, če napetost omrežja ustreza podatkom. Odstranite morebitne podaljške.
Kompresor se po poskusu zagona zaustavi, zaradi aktiviranja toplotne zaščite, ki je posledica prevelike obremenitve motorja	Mazanje napačno ali slabo.	Preverite nivo olja, ga dolijte ali po potrebi izvršite zamenjavo.
	Magnetni ventil nima učinka.	Pokličite servisno službo.
Kompresor se med obratovanjem zaustavi, brez očitnega razloga.	Aktiviranje toplotne zaščite motorja.	Preverite nivo olja.
		Enofazne različice z eno stopnjo: Aktivirajte tlačno stikalo in ga nastavite v položaj Izklop ter nato ponovno v položaj Vklon (prikaz 1a). Ponovno sprostite toplotno zaščito (prikaz 2) in izvršite ponovni zagon (prikaz 1b) Če je motnja še vedno prisotna, pokličite servisno službo.
		Različice z zagonskim načinom zvezda/trikot: Aktivirajte stikalo, ki se nahaja v električni stikalni omarici (prikaz 3c) in ga ponovno zaženite (prikaz 6d). Če je motnja še vedno prisotna, pokličite servisno službo.
		Ostale različice: Aktivirajte stikalo tlačnega stikala in ga nastavite v položaj »izključeno« ter nato ponovno v položaj »vključeno« (prikaz 1a-1b). Če je motnja še vedno prisotna, pokličite servisno službo.
	Električna motnja.	Pokličite servisno službo.
Kompresor med obratovanjem vibrira in motor oddaja neobičajen brneč hrup. Ko se zaustavi, ga več ni možno zagnati, kjub temu, da motor brni.	Enofazni motorji: Kondenzator v okvari.	Potrebna je zamenjava kondenzatorja.
	Trifazni motorji: Manjka ena od faz v trifaznem napajalnem sistemu, verjetno zaradi prekinitve ene od varovalk.	Preverite varovalke v električni omarici ali v stikalni omarici in poškodovano varovalko zamenjajte (prikaz 18).
Prevelika količina olja v cevovodih.	Preveč olja v bloku.	Preverite nivo olja.
	Izrabljeni batni obročki.	Pokličite servisno službo.
Puščanje kondenzata iz izpustne pipe.	Umazanija/pesek v pipi.	Očistite pipo.

Vse preostale ukrepe morajo izvršiti pooblaščen centri servisne službe, z uporabo originalnih nadomestnih delov. Zaradi poseganja v kompresor, lahko negativno vplivata na varnost, prav tako pa tudi ustreza garancija v vsakem slučaju izgubi svojo veljavnost.

Őrizze meg a kézikönyvet a jövőben való tanulmányozáshoz

1. HASZNÁLATTAL KAPCSOLATOS ÖVINTÉZKEDÉSEK

Ezek a kompresszorok nem alkalmasak kültéri használatra.

AMIT TENNI KELL

- A kompresszort csak alkalmas környezetben használja (jól szellőzés, környezeti hőmérséklet + 5 °C és + 40 °C között), és soha por, sav, gőz, robbanó vagy gyúlékony gáz jelenlétében.
- Tartsa be mindig a legalább 4 méteres biztonsági távolságot a kompresszor és a munkaterület között.
- A lakozási műveletek közben megjelenő esetleges elszívődések a kompresszor műanyag védőburkolatán azt jelzik, hogy a távolság túl kicsi.
- Az elektromos vezeték dugóját csak olyan hálózati csatlakozóba dugja, mely alkalmas forma, feszültség és frekvencia szempontjából, és megfelel az érvényben lévő előírásoknak.
- A háromfázisú típus esetén a csatlakozó dugó felszerelését csak szakképzett villanyszerelő végezze az érvényben lévő előírásoknak megfelelően. Ellenőrizze az első beindításkor, hogy a forgás iránya helyes, és megegyezik azzal, amit a szíjvédőn (műanyag védőberendezéssel ellátott változatok), vagy a motoron (fém védőberendezéssel ellátott változatok) látható nyíl jelez.
- Használjon maximum 5 méter hosszú elektromos vezeték hosszabbítót, és a kábel átmérője megfelelő legyen. Nem ajánlatos más hosszúságú és átmérőjű hosszabbítót, úgy szintén adaptereket vagy elosztókat használni.
- A kompresszor kikapcsolásához mindig és kizárólag a nyomáskapcsoló kapcsolóját használja, vagy pedig használja az elektromos kapcsolótábla kapcsolóját azoknál a modelleknél, melyeken van. Ne kapcsolja ki a kompresszort a dugó kihúzásával, hogy elkerülje az újbóli bekapcsolást nyomás alatt levő kompresszorfejrel.
- A kompresszor áthelyezésekor mindig és kizárólag fogantyút használja.
- A működésben lévő kompresszort egy stabil vízszintes tartószerkezetre kell helyezni, hogy biztosítsa a megfelelő olajozást.
- Helyezze a kompresszort a faltól legalább 50 cm-re, hogy lehetővé tegye a friss levegő optimális keringését, és a megfelelő lehűlést.

AMIT NEM SZABAD TENNI

- Soha ne irányítsa a légsugarat személyek, állatok vagy a saját teste felé (Használjon védőszemüveget, hogy védje a szemét a légsugár által felvert idegen testek ellen).
- Soha ne irányítsa a kompresszorhoz kapcsolt szerszámokból fecskenedezett folyadék sugart a kompresszor felé.
- Nem használja a berendezést mezítárb vagy vizes kézzel és lábbal.
- Ne húzza a csatlakozó vezetékét a dugó kihúzásához, vagy a kompresszor áthelyezéséhez.
- Ne tegye ki a berendezést az időjárás viszontagságainak (eső, napsütés, köd, hó).
- Ne szállítsa a kompresszort nyomás alatt lévő tartályal.
- A tartályon ne végezzen hegesztést vagy gépi megmunkálást. Meghibásodás vagy rozsdásodás esetén teljes egészében ki kell cserélni.
- Ne engedélyezze a kompresszor használatát nem képzett személyeknek. Tartsa távol a gyerekeket és az állatokat a munkaterülettől.
- -Ez a készülék nem használható csökkentett fizikai, érzéki avagy mentális képességekkel rendelkező személyek által (beleértve a gyerekeket is), valamint a tapasztalat és megfelelő hozzátartás hiányában, hacsak nem egy a biztonságukért felelős személy felügyelete alatt vagy annak útmutatásai alapján használják a készüléket.
- A gyerekeket felügyelet alatt kell tartani, így biztosítva, hogy nem játszanak a készülékkel.
- Ne helyezzen a kompresszorhoz közel és/vagy a kompresszorra gyúlékony tárgyakat vagy nylonból és szövetből készült tárgyakat.

2. BEINDÍTÁS ÉS ÜZEMELTETÉS

- Amellették kereküket a **19-20-es képek** megfelelően kell felszerelni. A rögzített lábbal rendelkező változatoknál szerelje, vagy ha van, a vibráció gátlót (**21. ábra**).
- Ellenőrizze, hogy a kompresszor tábláján feltüntetett adatok megegyeznek-e az elektromos berendezés adataival; a névértékhez képest +/- 10%-os

- Ne tisztítsa a gépet gyúlékony folyadékokkal vagy oldószerekkel. Csak nedves rongyot használjon és előtte bizonyosodjon meg arról, hogy a dugót kihúzta a hálózati csatlakozóból.
- A kompresszor használata szigorúan a légszűrítéshez kötődik. Ne használja a gépet semmiféle más gáztípussal.
- Agép által előállított sűrített levegő nem használható gyógyszerészeti, élelmiszeri vagy kórházi téren, illetve csak különleges eljárás után, és nem használható búvár palackok töltésére.
- Ne használja a kompresszort védőberendezések nélkül (szíjvédő), és ne érintse meg a mozgásban levő részeket.

TUDNIVALÓK

- **A kompresszor a gyártásának megfelelően a műszaki adatokat tartalmazó technikai adat táblán meghatározott kihagyási aránnyal működik (például S3-50 azt jelenti, hogy a kompresszor 5 percig működik és 5 percig áll) azért, hogy megelőzze az elektromotor túlságos túlhevülését. Abban az esetben, ha ez mégis megtörténne, működésbe lép a hővédelem, mellyel a motor rendelkezik, és ha a hőmérséklet túl magas, automatikusan megszakítja az elektromos áramot a túlságos áramfelvétel miatt.**
- **Hogy megkönnyítse a gép újbóli beindítását, fontos, hogy a megadott műveleteken kívül visszaállítsa a nyomáskapcsolókapcsolóját a kikapcsolt helyzetbe és utána újból a bekapcsolt helyzetbe (1a-1b ábra).**
- Néhány egy fázisú típus esetén kézzel kell beavatkozni úgy, hogy megnyomja a motor kapocszekrényén elhelyezett visszaállítási nyomógombot (**2. ábra**).
- A háromfázisú típusnál elég kézzel beavatkozni úgy, hogy a nyomáskapcsoló gombját visszaállítja a bekapcsolt helyzetbe, vagy pedig az elektromos kapcsolótábla szekrényében elhelyezett hővédelem kapcsolón kell közbe lépni (**3a-3b-3c ábra**).
- Az egyfázisú típusok rendelkeznek késleltetett zárású levegő leeresztő szeleppel felszerelt nyomáskapcsolóval (vagy pedig egy, a visszacsapószelepre szerelt szeleppel), mely elősegíti a motor beindítását és ezért szabályszerű, hogy néhány percig levegő jön a szelepből, ha a tartály üres.
- Minden kompresszor rendelkezik biztonsági szeleppel, mely a nyomáskapcsoló rendellenes üzemelése esetén működésbe lép, ezzel garantálja a gép biztonságát (**4a-4b. ábra**).
A biztonsági szelep úgy van beállítva, hogy ne alakulhasson ki túlnyomás a levegőtartályokban. A szelep gyári beállítása, és addig nem lép működésbe, amíg a tartály nyomása el nem éri azt az értéket. Ne módosítsa és ne távolítsa el a biztonsági készüléket!
A szelep ellátására súlyos sérüléseket okozhat. Ha a berendezés javítást vagy karbantartást igényel, kérje hivatalos szervizközpont segítségét.
- Az összes kétfokozatú kompresszor el van látva a tartályba vezető légbeszívás gyűjtőcsőn, és a fejen elhelyezett alacsony, és magas nyomás közötti csatlakoztatás csövön elhelyezett biztonsági szelepekkel Ezek közbe lépnek hibás működés esetén (**5. ábra**).
- A nyomásmérőn látható piros rovátka nem a beállított nyomást, hanem a tartály maximális üzemi nyomását jelzi.
- Egy pneumatikus szerszámok a kompresszorból kibocsátott sűrített levegő csövére való felszerelési művelete alatt feltétlenül szükséges a magából a csőből történő levegőkibocsátás megszakítása.
- A sűrített levegő felhasználása a különféle előírt alkalmazásokhoz (felfúvás, pneumatikus szerszámok, lakkozás, tisztítás csak vizalapu tisztítószerekkel stb.) megkívánja az egyes esetekre érvényes előírások ismeretét és betartását.
- Ellenőrizze, hogy a használni kívánt pneumatikus szerszám és a kompresszorhoz vezető csatlakozós csövek levegőfogyasztása és maximális üzemi nyomása megegyezik-e a nyomáscsökkentő beállított nyomás értékével és a kompresszor által kibocsátott levegő mennyiségével.
- 7 bar feletti nyomásértékek esetén a rugalmas táptömlőket biztonsági kábellel (például acélkábellel) kell el látni.

feszültségváltozás megengedett.

- Kapcsolja be a elektromos vezeték dugóját egy megfelelő hálózati csatlakozóba, miközben ellenőrizi, hogy a kompresszoron található nyomáskapcsoló gombja kikapcsolt, „O” (OFF) helyzetben van (**6a-6b-6c-6d. ábra**).
- A háromfázisú változatoknál a dugó egy megfelelő biztosítékokkal védett kapcsolótáblához csatlakoztassa.

- Az elektromos kapcsolótáblával ellátott változatoknál („Tandem” kapcsolótábla vagy csillag-delta indítók) a felszerelést és a bekötéseket (a motorhoz, a nyomáskapcsolóhoz és ahol van, a mágnesszelepekhez) képzett személyzettel végeztesse el.
- Ellenőrizze az olajsíntet a nézőn keresztül és esetleg töltsse fel a tartályt a záródugó kicsavarásával (**7a-7b. ábra**).
- Ekkor a kompresszor készen áll az üzemeléshez.
- A nyomásszint mérő kapcsolóján közelépvve (vagy pedig a szelektoron az elektromos kapcsolótáblával rendelkező változatoknál (**6a-6b-6c-6d. ábra**), a kompresszor levegőt pumpálva beindul, beengedve azt a tartályba a légbeszívás csövön keresztül. A kétfokozatú változatoknál a levegő beszívás a henger úgynevezett alacsony nyomás csövén keresztül történik, és a gép elősűríti. Ezután bekerül az recirkuláció csövön keresztül az úgynevezett magas nyomás csőbe, majd a tartályba. Ez a munkaciklus lehetővé teszi magasabb nyomásszintek elérését, és 11 bar nyomású levegő biztosítását (15 bar speciális gépeknél).
- Ha a kompresszor eléri (a vizsgálati fázisban a gyártó által beállított) maximális működési nyomás értékét, a kompresszor leáll, és a nyomáskapcsoló alatt elhelyezett szelepen keresztül kiengedi a kompresszorfejben és a légbeszívás csőben jelen levő levegőfelesleget (a csillag-delta változatoknál egy mágnesszelep segítségével, mely a motor leállításakor lép közbe).
- Ez lehetővé teszi a rákövetkező újbóli beindítást, amelyet megkönnyíti a nyomáshiány a kompresszorfejben. A kompresszor a levegő felhasználásával automatikusan újra beindul, mikor eléri az alsó beállított értéket (körülbelül 2 bar a felső és az alsó érték között).
- A tartály belsejében levő nyomást a manométer leolvasásával lehet ellenőrizni (**4a-4b. ábra**).
- A kompresszor tovább működik ebben az automatikus ciklusban, míg ki nem kapcsolják a nyomáskapcsoló kapcsolójával (vagy az elektromos kapcsolótábla szelektoralával, **6a-6b-6c-6d. ábra**). Ha ismételten használni akarja a kompresszort, várjon a kikapcsolástól számítva legalább 10 másodpercet, mielőtt újból beindítja.
- Az elektromos kapcsolótáblával rendelkező változatoknál a nyomáskapcsolót mindig a BEKAPCSOLT I (ON) helyzetbe kell állítani.
- A tandem változatoknál a mellékelt kapcsolótábla lehetővé teszi a két kompresszor csoport közül csak az egyiknek a használatát (esetleg felváltva használva őket), vagy pedig mindkettőt egyidejűleg, a kívánalmaknak megfelelően. Ez utóbbi esetben a beindulás késleltetett lesz, hogy elkerüljék a kezdeti túlságos áramfelvételt (időzített indulás).
- Csak a kerekés kompresszorok vannak ellátva nyomáscsökkentő szeleppel (a rögzített lábbal rendelkező változatoknál rendszerint a légkörhálózatra szerelik). Nyitott csappal a kezelőgomb segítségével (feléle húzva és az óramutató járásával megegyező irányba tekerve növeli a nyomást és az óramutató járásával ellentétes irányba csökkenti, (**8. ábra**) lehetséges a nyomást szabályozni, így optimálisra teheti a pneumatikus szerszámok használatát. Mikor beállította a kívánt értéket, nyomja lefelé a kezelőgombot a rögzítéshez.
- A beállított értéket ellenőrizheti a manométeren keresztül (azoknál a típusoknál, ahol ezt a berendezés tartalmazza, **9. ábra**).
- **Ellenőrizzük, hogy a használni kívánt pneumatikus szerszám levegő fogyasztása és maximális üzemi nyomása megegyezik-e a nyomásszabályozón beállított nyomás értékével és a kompresszor által kibocsátott levegő mennyiségével.**
- A munka befejeztével állítsa le a gépet, húzza ki a hálózati csatlakozót és őrítse ki a tartályt.

3. KARBANTARTÁS

- A gép élettartamát befolyásolja a karbantartás minősége.
 - **BÁRMILYEN BEAVATKOZÁS ELŐTT ELŐSZÖR TEGYE A NYOMÁSKAPCSOLÓT „OFF” ÁLLÁSBA, KAPCSOLJA KI A HÁLÓZATI CSATLAKOZÓT, ÉS ÜRÍTSE KI TELJESEN A TARTÁLYT.**
 - Ellenőrizze, hogy minden csavar szorosra van húzva, főleg a hengerfejben levők (**10. ábra**).
- Az ellenőrzést a kompresszor legelső indítása előtt kell elvégezni, majd ezt követően az első intenzív használat előtt, hogy megfelelő értékre álljon vissza a hőtágulás miatt módosult záróerőmeték.

1. SZ. TÁBLÁZAT – A FEJ FESZÍTŐINEK BEFOGÁSA

	Nm Min. nyomaték	Nm Max. nyomaték
Fejes csavar M6	9	11
Fejes csavar M8	22	27
Fejes csavar M10	45	55
Fejes csavar M12	76	93
Fejes csavar M14	121	148

- Tisztítsa ki a légbeszívás szűrőt a munkakörnyezettől függően, de mindenképpen legalább 100 óránként. Ha szükséges, cserélje ki (az eltömődött szűrő kisebb hatásfokot okoz és ha nem hatékony, a kompresszor nagyobb mértékű elhasználódását idézi elő), (**11a-11b-11c-11d. ábra**).
- Az első 100 munkaóra után cserélje az olajat és azt követően 300 óránként. Az olajsíntet időszakosan ellenőrizze.
- Használjon **SAE 40** ásványi olajat. (A hideg klímánál a **SAE 20** ajánlott). Ne keverjen össze különböző minőségű olajakat. Ha szín változások történnek (fehéres = víz jelenléte; sötét = túlnyúlt) tanácsos azonnal kicserélni az olajat.
- Jól húzza szorosra a visszaállításnál a záródugót (**12. ábra**), meggyőződve arról, hogy ne legyen szivárgás használat közben. Hetenként ellenőrizze az olajsíntet, hogy tartósan biztosítsa a helyes olajozást, (**7a. ábra**).
- Szabályos időközönként (vagy pedig a munka végeztével, ha tartama egy óránál hosszabb) ürítse ki a tartály belsejében, a levegő nedvességtartalma miatt képződött kondenzációs folyadékokat (**13a-13b. ábra**). Így védi a tartályt a rozsdásodástól és nem szűkíti a kapacitását.
- Szabályos időközönként ellenőrizze a szíjak feszülését, melyeknek körülbelül 1 cm bősége (f) legyen (**14. ábra**).

2. SZ. TÁBLÁZAT – KARBANTARTÁSI MUNKÁLATOK ELVÉGZÉSÉNEK IDEJE

MŰKÖDÉS	AZ ELSŐ 100 MUNKAÓRA UTÁN	100 ÓRÁNKÉNT	300 ÓRÁNKÉNT
Az elszívó szűrő tisztítása és/vagy a szűrőegység cseréje		•	
Olajcsere*	•		•
A fej feszítőinek befogása	Az ellenőrzést a kompresszor első beindítása előtt végezze el		
A kondenzartartály kiürítése	Időszakosan és a munkafolyamat végén		
A szalag feszítettségének ellenőrzése	Időszakosan		

* Mind fáradt olajat, mind a kondenzációs folyadékot a környezetvédelem és a hatályos jogszabályok betartásával ÁRTALMATLANÍTANI KELL.

4. TÁROLÁS

Húzza ki a hálózati csatlakozót, szellőztesse ki a készüléket és minden csatlakoztatott présleg szerszámot. Állítsa a kompresszort úgy le, hogy jogosulatlanok ne tudják üzembe venni.

5. MEGSEMISÍTÉS

A kompresszort a helyi törvények által előírt módon kell megsemmisíteni.

6. JÓTÁLLÁS ÉS JAVÍTÁS

Pótalkatrész igénylése, ill. hibás termék esetén kérjük, hogy vegye fel a kapcsolatot azzal az értékesítési ponttal, ahol a vásárlás történt.

H
U

7. LEHETSÉGES RENDELLENESSÉGEK ÉS AZ EZZEL KAPCSOLATOS MEGENGEDETT BEAVATKOZÁSOK

Kérje szakképzett villanyszerelő segítségét az elektromos alkatrészeken történő beavatkozásokhoz (kábelek, nyomásmintmérő, elektromos kapcsolótábla...).

Rendellenesség	Ok	Beavatkozás
Levegőszivárgás a nyomáskapcsoló szelepekből.	A visszacsapószelep kopás, vagy piszkos záróütköző miatt nem működik rendszeren.	Csavarja le a visszacsapószelep hatszögű fejét, tisztítsa ki a helyét és a különleges gumbetétét (ha elkopott, cserélje ki). Szerelje össze és gondosan csavarozza vissza (15a-15b. ábra).
	Lecsapódott folyadék elvezető csap nyitva van.	Zárja el a lecsapódott folyadék elvezető csapot.
	A rilsan cső nincs helyesen a nyomásmintmérőbe illesztve.	Illeszse helyesen a rilsan csövet a nyomásmintmérőbe (16. ábra).
Teljesítmény csökkenése, gyakori beindulás. Alacsony nyomásértékek.	Túl nagy levegőfogyasztás.	Csökkenteni a sűrített levegő felhasználását.
	Szivárgások a csatlakozásokból, és/vagy csövekből.	Kicserelni a tömítéseket.
	A légbeszívás szűrő el van tömődve.	Tisztítsa meg/cserélje ki a légbeszívás szűrőt (11a-11b-11c-11d. ábra).
	Szűj csúszás.	Ellenőrizze a szűj feszülését (14. ábra).
A motor és/vagy a kompresszor szabálytalanul melegszik.	Elégtelen levegőzés.	Javítani kell a munka környezetét.
	A szellőzőnyílások el vannak dugulva.	Ellenőrizze és esetleg tisztítsa ki a légszűrőt.
	Elégtelen olajozás.	Az olajat töltsé utána, vagy cserélje ki (17a-17b-17c. ábra).
A kompresszor egy beindulási kísérlet után leáll, mert közbelép a hővédelem a motor nagy erőfeszítése miatt.	Indulás teli kompresszorfejjel.	Scaricare la testa del compressore agendo sul pulsante del pressostato.
	alacsony hőmérséklet.	Javítani kell a környezeti feltételeket.
	elégtelen feszültség.	Ellenőrizze, hogy a hálózati feszültség megfelel a gyári táblán levőnek. Távolítsa el az esetleges hosszabbítókat.
	helytelen, vagy elégtelen olajozás.	Ellenőrizze az olajszintet, az olajat töltsé utána, és esetleg cserélje ki.
	Rossz a mágnesszelep.	Hívja a Vevőszolgálatot.
A kompresszor menet közben gyakran leáll látszólag ok nélkül.	Hővédelem üzembe lépése a motor túlhevülése miatt.	Ellenőrizze az olajszintet.
		Egyfázisú egy stádiumú változatok: állítsa vissza a nyomáskapcsoló kapcsolóját a kikapcsolt helyzetbe és utána újból a bekapcsolt helyzetbe (1a. Ábra). Állítsa helyre a hővédelmet (2. Ábra), és indítsa be újra (1b. Ábra). Ha a kellemetlenség nem múlik el, hívja a Vevőszolgálatot.
		Csillag-delta indítóval rendelkező változatok: Működtesse hővédelemnek az elektromos kapcsolótábla szekrényében (3c. ábra) elhelyezett kapcsolóját, és indítsa be újra (6d. ábra). Ha a kellemetlenség nem múlik el, hívja a Vevőszolgálatot.
		Egyéb változatok: állítsa vissza a nyomáskapcsoló kapcsolóját a kikapcsolt helyzetbe és utána újból a bekapcsolt helyzetbe (1a-1b. ábra). Ha a kellemetlenség nem múlik el, hívja a Vevőszolgálatot.
	Elektromos meghibásodás.	Hívja a Vevőszolgálatot.
A kompresszor menet közben vibrál, és a motor szabálytalan zúgást ad ki. Ha leáll, nem indul újra, annak ellenére, hogy zúg a motor.	Egyfázisú motorok: hibás kondenzátor.	Cseréltesse ki a kondenzátort.
	Háromfázisú motorok: Hiányzik egy fázis a háromfázisú táplálás rendszerből egy biztosíték valószínű közbelépése miatt.	Ellenőrizze a biztosítékokat az elektromos kapcsolótáblán belül, és esetleg cserélje ki a meghibásodottakat (18. ábra).
Olaj rendellenes jelenléte a hálózatban.	Túl sok olaj a kompresszorban.	Ellenőrizze az olajszintet.
	Alkatrészek elkopása.	Hívja a Vevőszolgálatot.
Lecsapódott folyadék szivárgása az elvezető csapból.	Piszkos/homok van a vízleeresztő csapban.	Tisztítsa meg a csapot.

Minden egyéb beavatkozást az engedélyezett Vevőszolgálatoknak kell elvégezniük, eredeti alkatrészek igénylésével. Ha a gépen módosításokat végez, az kockázthatja a biztonságot, és mindenképpen érvényteleníti a vonatkozó garanciát.

Uložte tuto příručku s pokyny pro použití na vhodném místě, abyste ji mohli kdykoli použít.

1. BEZPEČNOSTNÍ POKYNY

Typy kompresory nejsou vhodné pro provoz ve vnějším prostředí.

DOVOLENÉ ÚKONY

- Kompresor lze používat pouze ve vhodném prostředí (s dobrým větráním, o teplotě vzduchu mezi +5°C a +40°C). Nesmí být používán za přítomnosti prachu, kyselin, výparů, výbušných nebo vznětlivých plynů.
- Dodržujte vždy bezpečnostní vzdálenost (minimálně 4 metry) mezi kompresorem a pracovištěm.
- Pokud se při stříkání barvy dostane barva na ochranný kryt řemenu, je vzdálenost pracoviště od kompresoru příliš malá.
- Zásuvka, do které je zapojena zástrčka elektrického kabelu, musí odpovídat svým tvarem, napětím a kmitočtem platným normám.
- U třífázových verzí zajištěte, aby vidlici zapojil kvalifikovaný elektrikář podle místních předpisů. Při prvním spuštění zkontrolujte, zda je směr rotace správný, tj. zda odpovídá směru šipky vyznačené na krytu řemenu (u verze s ochranným krytem z umělé hmoty) nebo na motoru (u verze s kovovým ochranným krytem).
- Používejte maximálně 5 metrů dlouhý prodlužovací kabel s dostatečným průřezem.
- Použijte delšího prodlužovacího kabelu, adaptérů či vícenásobných zásuvek nedoporučujeme.
- Vypínejte kompresor výhradně pomocí spínače presostatu nebo u některých modelů vypínačem na elektrickém rozváděči. Nevypínejte kompresor vytažením kabelu ze zásuvky, aby v hlavě kompresoru nebyl při dalším spuštění tlak.
- Pro přesun kompresoru používejte výhradně příslušný pojezdový úchyt.
- Zapnutý kompresor musí být umístěn na stabilní vodorovné ploše, aby byl zaručen správný průběh mazání.
- Kompresor se musí nacházet nejméně 50 cm od zdi, aby byl zaručen správný oběh čerstvého vzduchu pro chlazení kompresoru při práci.

NEDOVOLENÉ ÚKONY

- Nemíte nikdy proud vzduchu na osoby, zvířata nebo proti sobě (používejte ochranné brýle pro chránění očí před vniknutím cizích těles, které by se proudem vzduchu mohly dostat do ovdzduší).
- Nemíte nikdy kapalinu, stříkající z napojeného nářadí, směrem na kompresor.
- Při práci s kompresorem je třeba mít vždy řádnou obuv a suché nohy a ruce.
- Při vytažování ze zásuvky nebo při přesouvání kompresoru netahajte za elektrický připojovací kabel.
- Nevystavujte kompresor atmosférickým vlivům (dešť, slunce, mlha, sníh).
- Nepřemísťujte kompresor, pokud je v nádrži tlak.
- Neprovádějte žádné mechanické zásahy ani nesvařujte nádrž kompresoru. Při zjištění vady nebo koroze na nádrži je třeba ji vyměnit za novou.
- Nedovolte, aby kompresor používaly nezkušené osoby. Zajištěte, aby se v pracovním prostoru kompresoru nepohybovaly děti nebo zvířata.
- Spotřebič není určen k používání osobami (včetně dětí), které mají omezené fyzické, smyslové nebo mentální schopnosti nebo které nemějí dostatek zkušeností a poznatků o jeho použití, když nejsou pod dozorem osoby odpovědné za jejich bezpečnost nebo jestli je tato osoba nepoučila o o bezpečném použití spotřebiče.
- Na děti dohlídejte, aby jste se ujistili, že se se spotřebičem nebudou hrát.
- Nepokládejte hořlavé předměty nebo předměty z umělé hmoty či tkaniny do blízkosti kompresoru nebo na něj.

2. ZAPNUTÍ A POUŽITÍ

- Přiložená kola musí být namontována podle obr. 19 a 20. U verzí s pevnými nožkami přimontujte tlumič podložky (obr. 21).
- Zkontrolujte, jestli údaje na výrobním štítku kompresoru zodpovídají údajům elektrické sítě; je povolena změna napětí +/-10% vzhledem na nominální hodnotu.
- Zkontrolujte, zda je spínač presostatu na kompresoru v pozici O (OFF – vypnutý), obr. 6a-6b-6c-6d) a vsuňte zástrčku napájecího kabelu do zásuvky.
- U třífázových verzí zapojte zástrčku do rozváděče chráněného vhodnými pojistkami.

- Nečistěte kompresor za pomoci hořlavých kapalin nebo ředidel. Používejte pouze vlhký hadr a zajištěte, aby připojovací kabel byl vypojen ze zásuvky elektrického proudu.
- Kompresor pracuje výhradně se stlačeným vzduchem. Nepoužívejte jej pro žádný druh plynu.
- Stlačený vzduch, vyprodukovaný tímto kompresorem, nelze používat v potravinářském, farmaceutickém a zdravotnickém sektoru (je to možné pouze po provedení patřičných úprav) a nelze jej používat pro plnění potápěčských lahví.
- Nepoužívejte kompresor bez ochranného krytu řemenu a nedotýkejte se částí, které jsou v pohybu.

CO JE TŘEBA VĚDĚT

- Tento kompresor je vyroben tak, aby fungoval přerušovaně v poměru uvedeném na štítku s technickými údaji (např. S3-50 znamená 5 minut provozu a 5 minut přestávky) a zabráněno tak přílišnému zahřátí elektrického motoru. Motor je vybaven tepelným ochranným spínačem, který automaticky přeruší přívod elektrického proudu, pokud by došlo k přílišnému zvýšení teploty při odběru proudu.
- Pro lepší průběh spouštění kompresoru je kromě uvedených operací důležité vypnout a znovu zapnout spínač presostatu (obr. 1a-1b).
- U jednofázových verzí je pak třeba stisknout tlačítko pro obnovu chodu, které se nachází na skříni svorkovnice motoru (obr. 2).
- U třífázových verzí stačí ručně zapnout spínač presostatu anebo stisknout tlačítko ochranného spínače, které se nachází uvnitř skříňky elektrického rozváděče (obr. 3a-3b-3c).
- Jednofázové verze jsou pro lepší spouštění motoru vybavené presostatem s ventilem pro vypouštění vzduchu se zpožděným uzavíráním a nebo klapkou na zpětném ventilu. Krátký výstup vzduchu z výhledového nádrže je tedy normální.
- Všechny kompresory jsou vybaveny pojistným ventilem, který v případě špatného fungování presostatu zásahne a zaručí tak bezpečný chod kompresoru (obr. 4a-4b).
- Bezpečnostní ventil je nastaven tak, aby nedošlo k přetlakování vzduchového zásobníku. Tento ventil je přednastaven výrobcem neotevře se, dokud tlak v zásobníku nedosáhne této hodnoty. Nepokoušejte se seřizovat nebo vyřazovat toto bezpečnostní zařízení.
- Jakékoliv seřizování tohoto ventilu by mohlo způsobit těžký úraz. Vyžaduje-li toto zařízení servis nebo údržbu, obraťte se na autorizované servisní středisko.
- Všechny dvoustupňové kompresory jsou vybaveny pojistným ventilem u přívodu vzduchu do nádrže a u spojovací hadice na hlavě kompresoru mezi nízkým a vysokým tlakem. I tyto ventily zásahnou v případě nesprávného fungování (obr. 5).
- Červená značka na tlakoměru odkazuje na maximální provozní tlak nádrže. Netyká se nastaveného tlaku.
- Při montáži pneumatického nářadí na hadici se stlačeným vzduchem, produkovaným kompresorem, je bezpodmínečně nutné zastavit výstup vzduchu z hadice.
- Při použití stlačeného vzduchu pro různé účely (nafukování, práce s pneumatickým nářadím, stříkání barvy, mytí čistícími prostředky s obsahem vody apod.) je třeba znát a respektovat předpisy pro jednotlivé případy použití.
- Zkontrolujte, jestli je spotřeba vzduchu a maximální provozní tlak pneumatického nástroje a připojovacích hadic (ke kompresoru) kompatibilní s tlakem nastaveným na regulátoru tlaku a s množstvím vzduchu dodávaným z kompresoru.
- Přívodní hadice by měly být v případě tlaku nad 7 barů vybaveny bezpečnostním kabelem (např. drátěným lanem).

- Instalaci a zapojení modelů s elektrickým rozváděčem (řídící jednotky Tandem nebo zapojení hvězda-trojúhelník) mohou provádět výhradně kvalifikovaní pracovníci.
- PŘES PRŮHLÍDEVÝ HLÍDAČEK Zkontrolujte hladinu oleje. V případě potřeby povolte vypouštěcí zátku a olej dolijte (obr. 7a-7b).
- Nyní je kompresor připraven k použití.
- Spínačem na presostatu (nebo voličem u verzí s elektrickým rozváděčem obr. 6a-6b-6c-6d) spusťte kompresor, který začne čerpat vzduch a vypouští ho přívodní hadicí do tlakové nádrže. U dvoustupňových kompresorů je

vzduch nasávaný do vložky válce nízkého tlaku a předběžně stlačený. Potom je vpuštěný trubkou recirkulace do vložky vysokého tlaku a pak do nádrže. Tento pracovní cyklus umožňuje dosáhnout vyššího tlaku vzduchu a to až na 11 bar (15 bar u speciálních přístrojů).

- Při dosažení maximální nastavené hodnoty (zadané výrobcem ve fázi kolaudace) se kompresor zastaví a odlehčovací ventilem, který se nachází pod presostatem, vypustí přebytečný vzduch z hlavy kompresoru a z přívodní hadice (u verzí se zapojením hvězda-trojúhelník je namísto odlehčovacího ventilu elektromagnetický ventil, který zasáhne při zastavení motoru).
- Tento systém usnadní budoucí spuštění, protože v hlavě kompresoru nebude žádný tlak. Jakmile kompresor dosáhne dolní nastavenou hodnotu, automaticky se opět spustí (cca 2 bar mezi horní a dolní hodnotou).
- Hodnotu tlaku v nádrži lze kontrolovat na manometru, který je součástí výbavy kompresoru (obr. 4a-4b).
- Kompresor pak automaticky pracuje, dokud jej nevympnete spínačem na presostatu nebo voličem na elektrickém rozváděči (obr. 6a-6b-6c-6d). Než kompresor znovu zapnete, vyčkejte alespoň 10 sekund od jeho vypnutí.
- U verzí s elektrickým rozváděčem musí být presostat vždy v pozici ZAPNUTO I (ON).
- U verzí typu Tandem je možné díky přidružené řídicí jednotce použít jen jeden ze dvou kompresorových agregátů (i střídavě) nebo oba současně podle potřeby. V tom případě je nutné provést spuštění odstupňovaně, aby se vyloučila přílišná spotřeba elektrické energie při rozjezdu (načasované spuštění).
- Pouze kompresory s kolečky jsou opatřeny redukčním ventilem tlaku (u verzí s pevnými nožičkami je tento ventil instalovaný na vedení). Kulatým tlačítkem při otevření ventilu lze regulovat tlak vzduchu a optimalizovat tak práci s pneumatickým nářadím (zvýšení tlaku - vytáhněte tlačítko a otočte ve směru hodinových ručiček, snížení tlaku - vytáhněte tlačítko a otočte proti směru hodinových ručiček, obr. 8). Po nastavení požadované hodnoty tlačítka zajištěte tak, že je zatlačíte.
- Nastavenou hodnotu můžete kontrolovat na manometru (u modelů, které jím jsou vybavené - obr. 9).
- Zkontrolujte, jestli je spotřeba vzduchu a maximální provozní tlak pneumatického nástroje kompatibilní s tlakem nastaveným na regulátoru tlaku a s množstvím vzduchu dodávaným z kompresoru.
- Po ukončení práce s kompresorem stroj zastavte, odpojte ze sítě elektrického napětí a vypusťte vzduch z nádrže.

3. ÚDRŽBA

- Životnost kompresoru závisí na kvalitě prováděné údržby.
- **PŘED PROVÁDĚNÍM JAKÉHOKOLI ZÁSAHU PŘEPNĚTE PRESOSTAT DO POZICE OFF, ODPOJTE KOMPRESOR ZE SÍTĚ ELEKTRICKÉHO NAPĚTÍ A VYPUSŤTE VZDUCH Z NÁDRŽE.**
- Zkontrolujte utažení všech šroubů (zejména šroubů hlavy agregátu) (obr. 10). Kontrola musí proběhnout před prvním spuštěním kompresoru a po prvním intenzivním použití, tak aby byla obnovena správná hodnota uzavíracího momentu, která se změnila v důsledku tepelné roztažnosti.

TABULKA 1 – UTAHOVÁNÍ SVOREK HLAVICE

	Nm min. utahovací moment	Nm max. utahovací moment
Šroub M6	9	11
Šroub M8	22	27
Šroub M10	45	56
Šroub M12	76	93
Šroub M14	121	148

- Čistěte odsávací filtr podle toho, v jakém prostředí kompresor pracuje. V každém případě ho vyčistěte vždy po 100 hodinách práce a v případě potřeby ho vyměňte (zanesený filtr je důvodem snížení výkonu, jeho ucpání způsobuje větší opotřebení kompresoru, obr. 11a-11b-11c-11d).
- Vyměňte olej po prvních 100 odpracovaných hodinách a pak vždy po 300 hodinách provozu. Pravidelně kontrolujte hladinu oleje.
- Používejte minerální olej SAE 40 (pro provoz v severských zemích doporučujeme typ SAE 20). Nemíchejte různé druhy oleje. Pokud by došlo ke změně barvy oleje, je třeba jej okamžitě vyměnit (bělavý = voda v oleji, ztmavnutí = přehřátý olej).

- Dobře utahujte plnicí uzávěr (obr. 12), ujistěte se, zda nedochází k únikům oleje během provozu. Každý týden kontrolujte hladinu oleje, aby bylo zaručeno správné mazání (obr. 7a).
- Pravidelně (nebo vždy po ukončení práce trvající déle než 1 hodinu) vypouštějte kondenzát, který se díky vlhkosti vzduchu tvoří uvnitř nádrže (obr. 13a-13b). Tím uchráníte nádrž před korozi, jež by omezila její výkonnost.
- Pravidelně kontrolujte napnutí fěmenů. Jejich průhyb (f) má být cca 1 cm (obr. 14).

TABULKA 2 – INTERVALY ÚDRŽBY

FUNKCE	PO PRVNÍCH 100 HODINÁCH	PO KAŽDÝCH 100 HODINÁCH	PO KAŽDÝCH 300 HODINÁCH
Čištění nasávacího filtru a/ nebo výměna filtračního prvku		•	
Výměna oleje*	•		•
Utahování svorek hlavice	Kontrolu je nutné provést před prvním uvedením kompresoru do provozu.		
Vypuštění kondenzované vody z nádrže	Pravidelně a po práci		
Kontrola napnutí fěmenů	Pravidelně		

* Jak použitý olej tak kondenzát MUSÍ BÝT ZPRACOVÁNY s ohledem na ochranu prostředí a podle platných zákonů.

4. SKLADOVÁNÍ

Vytáhněte síťovou zástrčku ze zásuvky, přístroj a všechny připojené nástroje na stlačený vzduch odzdušněte. Kompresor odstavte tak, aby nemohl být uveden nepovolanými osobami do provozu.

5. LIKVIDACE

Likvidace kompresoru musí být provedena v souladu s nařízením předmětné místní normativy.

6. ZÁRUKA A OPRAVY

Vyskytne-li se vadné zboží nebo nutnost dodat náhradní díly, obraťte se prosím na prodejce, u něhož jste zboží zakoupili.

7. MOŽNÉ PORUCHY A POVOLENÉ ZÁSAHY

V případě poruch v elektrické části kompresoru (v kabelech, motoru, presostatu, elektrickém rozváděči apod.) si vyžádejte zákrok kvalifikovaného elektrikáře.

Porucha	Příčina	Zásah
Únik vzduchu z ventilu presostatu.	Zpětný ventil je opotřebený nebo znečištěný na těsnicím okraji a neplní správně svoji funkci.	Odsroubujte šestihřanný talíř zpětného ventilu, vyčistěte sedlo a kotouček ze speciální gumy (vyměňte jej, pokud je opotřebený). Namontujte zpět a řádně utáhněte (obr. 15a-15b).
	Ventil pro odvod kondenzátu je otevřený.	Zavřete ventil pro odvod kondenzátu.
	Trubička z rilsanu není správně připojená k presostatu.	Připojte správně trubičku z rilsanu k presostatu (obr. 16).
Snížená výkonnost. Časté spouštění. Nízké hodnoty tlaku.	Příliš velká spotřeba.	Snižte potřebu stlačeného vzduchu.
	Úniky ze spojů a/nebo hadic.	Opravte těsnění.
	Ucpání odsávacího filtru.	Vyčistěte/vyměňte odsávací filtr (obr. 11a-11b-11c-11d).
	Prokluzování řemene.	Zkontrolujte napnutí řemenů (obr. 14).
Motor a/nebo kompresor se příliš zahřívá.	Nedostatečná ventilace.	Zlepšete podmínky prostředí.
	Ucpání průchodu vzduchu.	Zkontrolujte, případně vyměňte vzduchový filtr.
	Špatné mazání.	Doplňte nebo vyměňte olej (obr. 17a-17b-17c).
Při pokusu o spuštění se kompresor zastaví, protože zasáhl ochranný spínač při přehřátí motoru.	V hlavě kompresoru je při spouštění vzduch.	Vyprázdněte hlavu kompresoru pomocí tlačítka presostatu.
	Nízká teplota.	Zlepšete podmínky prostředí.
	Nedostatečné napětí.	Zkontrolujte, zda napětí v síti odpovídá napětí na štítku kompresoru. Vylučte případné prodlužovací kabely.
	Nesprávné nebo nedostatečné mazání.	Zkontrolujte hladinu oleje, doplňte nebo vyměňte olej.
Kompresor se během chodu náhle zastaví.	Zásah ochranného spínače motoru.	Zkontrolujte hladinu oleje.
		Jednofázové verze: Vypněte spínač presostatu a znovu ho zapněte (obr. 1a). Znovu zapněte ochranný spínač (obr. 2) a spusťte kompresor (obr. 1b). Pokud problém dál trvá, kontaktujte Technický servis.
		Verze se zapojením hvězda-trojúhelník: Znovu zapněte ochranný spínač uvnitř skříňky el. rozváděče (obr. 3c) a spusťte kompresor (obr. 6d). Pokud problém dál trvá, kontaktujte Technický servis.
	Ostatní verze: Vypněte spínač presostatu a znovu ho zapněte (obr. 1a-1b). Pokud problém dál trvá, kontaktujte Technický servis.	
Porucha v elektrické části.	Kontaktujte Technický servis.	
Kompresor za chodu vibruje a motor vydává nepravidelný zvuk. Když se zastaví, už se nespustí, i když zvuk motoru dál trvá.	Jednofázové motory: vadný kondenzátor.	Nechejte vyměnit kondenzátor.
	Třífázové motory: Chybí jedna fáze třífázového systému, pravděpodobná vada u některé z pojistek.	Zkontrolujte pojistky uvnitř el. rozváděče nebo el. skříňky a případně vyměňte vadné pojistky (obr. 18).
Nezvyklá přítomnost oleje ve vedení.	Přílišné množství oleje v agregátu.	Zkontrolujte hladinu oleje.
	Opotřebené segmenty.	Kontaktujte Technický servis.
Úniky kondenzátu z odvodového ventilu.	Přítomnost nečistot/písku uvnitř ventilu.	Vyčistěte ventil.

Zásahy, neuvedené v této tabulce, mohou provádět výhradně autorizované Technické servisy, které si v případě potřeby vyžádají originální náhradní díly. Jakýkoli neodborný zásah může být nebezpečný a v každém případě ruší záruku na příslušný kompresor.

Uschovajte túto príručku s pokynmi na obsluhu prístroja tak, aby ste mohli do nej kedykoľvek nahliadnúť

1. POUŽITIE OPATRENÍ

Tieto kompresory nie sú vhodné na prevádzku vo vonkajšom prostredí.

ČO TREBA ROBIŤ

- Kompresor sa musí používať vo vhodnom prostredí (dobře prevetrávanom, s teplotou prostredia v rozmedzí od +5°C až +40°C) a nikdy sa nesmie používať v prašnom a kyslom prostredí, v prostredí s výparmi, s vybušnými alebo horľavými plynmi.
- Vždy dodržte bezpečnú vzdialenosť, aspoň 4 metre, medzi kompresorom a pracovnou zónou.
- Prípadné starbenia, ktoré sa môžu vyskytnúť na ochranných krytoch remeňa kompresoru počas lakovacích prác, poukazujú na príliš blízku vzdialenosť.
- Zasuňte vidlicu, zástrčku elektrického káblu do zásuvky, vhodnej čo do formy, napätia a frekvencie a konformnej, zhodnej s platnými právnymi normami.
- Pri trojfázových verziách dajte namontovať vidlicu, zástrčku pracovníkovi s kvalifikáciou elektrikára podľa platných miestnych noriem. Pri prvom spustení skontrolujte, či je smer otáčania správny a či zodpovedá smeru, zobrazenom na šípke, umiestnenej na ochranných krytoch remeňa (verzie s plastickou ochranou) alebo na motore (verzie s kovovými ochranami).
- Používajte predživočky elektrického káblu s maximálnou dĺžkou 5 metrov a s adekvátnym prierezom káblu.
- Nedoporučuje sa používať predživočky odlišných dĺžok a prierezov, ako aj adaptéry a multizásuvky.
- Na vypnutie kompresora používajte vždy a výlučne vypínač presostatu alebo vypínač na rozvodnej doske, u tých modelov, kde sa vyskytuje. Nevypínajte kompresor vypojením ho z elektrickej zásuvky, aby sa zabránilo reštartu, opätovnému spusteniu s tlakom v hlave.
- Pri presúvaní kompresora používajte vždy a jedine rukovať.
- Kompresor vo funkčnej prevádzke musí byť umiestnený na stabilnej podložke a v horizontálnej polohe, aby sa zabezpečilo jeho správne mazanie.
- Postavte kompresor do vzdialenosti aspoň 50 cm od múru, aby sa umožnila optimálna recirkulácia čerstvého vzduchu a zaručilo jeho správne ochladzovanie.

ČO SA NESMIE ROBIŤ

- Nikdy nenasmerujte prúd vzduchu na osoby, zvieratá alebo smerom na vlastné telo (používajte ochranné okuliare na ochranu očí proti vniknutiu cudzích telies, nadvihnutých prúdov vzduchu).
- Nikdy nenasmerujte prúd tekutín z postrekovacích nástrojov, napojených na kompresor, smerom na samotný kompresor.
- Nikdy nemanipulujte s prístrojom holými nohami alebo s mokrými rukami a nohami.
- Nefahajte napájací kábel pri vypínaní vidlice, zástrčky zo zásuvky alebo pri presúvaní kompresora.
- Nenechávajte prístroj vystavený atmosférickym vplyvom (dažďu, slnku, hmle, snehu).
- Neprevádzajte kompresor s nádržou pod tlakom.
- Nevykonaвайте zváranie alebo mechanické práce na nádrži. V prípade závad alebo korózií sa doporučuje kompletne vymeniť nádrž.
- Nedovoľte používať kompresor neoborným a neskúseným osobám. Deťom a zvieratám zabráňte prístup do pracovnej zóny.
- Spotrebič nie je určený, aby ho používali osoby (vrátane detí) s obmedzenými fyzickými, zmyslovými alebo rozumovými schopnosťami ani ktoré nemajú dostatok skúseností a poznatkov o jeho používaní, ak nie sú pod dozorom osoby zodpovednej za ich bezpečnosť alebo ak neboli touto osobou poučené o bezpečnom používaní spotrebiča.
- Dávajte pozor na deti, aby ste sa usmiali, že sa so spotrebičom nebudú hrať.
- Nekladte horľavé predmety alebo nylónové a látkové predmety do blízkosti a/alebo na kompresor.

- Nečistite strojné zariadenie s horľavými tekutinami alebo riedidlami. Používajte jedine navlhčenú utierku a presvedčte sa, či ste vypojili vidlicu, zástrčku z elektrickej zásuvky.
- Používanie kompresora je úzko spojené so stlačeným vzduchom. Nepoužívajte strojné zariadenie pre žiaden iný typ plynu.
- Stlačený vzduch, vyprodukovaný týmito strojným zariadením, sa nemôže používať vo farmaceutickom, potravinárskom alebo v nemocničnom sektore bez špeciálneho upravenia a nesmie sa používať ani na plnenie potápačských bômb.
- Nepoužívajte kompresor bez ochrán (ochranný kryt remeňa) a nedotýkajte sa častí, ktoré sú v pohybe.

ČO TREBA VEDIET

- Tento kompresor je vyrobený pre prevádzku so vzťahom prerušenia, špecifikovaným na štítku s technickými údajmi (napríklad: S3-50 znamená 5 minút pracovnej činnosti a 5 minút prestávky), aby sa predišlo nadmernému prehriatiu elektrického motora. V prípade, že by sa vyskytlo prehriatie, zasiahne tepelná ochrana, ktorou je motor vybavený a automaticky sa preruší prívod elektrického prúdu, keď je teplota príliš vysoká z dôvodu nadmerného absorbovania prúdu.
- Na uľahčenie znovu-spustenia strojného zariadenia je dôležité, okrem uvedených operácií, manipulovať s tlačítkom presostatu, uviesť ho do polohy vypnutý a potom znova do polohy zapnutý (obr. 1a-1b).
- Pri jednofázových verziách je treba zasiahnuť ručne, stlačením reštartovacieho, obnovovacieho tlačítka, umiestneného na svorkovnicovom paneli motora (obr. 2).
- Pri trojfázových verziách postačí zakročiť ručne na tlačítko presostatu a vrátiť ho späť do polohy zapnutý alebo zasiahnuť na tepelné tlačítko, umiestnené vo vnútri skrinky elektrického rozvádzača (obrázky 3a-3b-3c).
- Jednofázové verzie majú presostat vybavený vypúšťacím ventilom vzduchu s oneskoreným zatváraním (alebo ventilom, umiestneným na spätnom ventile), ktorý uľahčuje rozbeh motora a preto je normálne, že aj pri prázdnej nádrži, vychádza z nej vzduch po niekoľko sekund.
- Všetky kompresory sú vybavené poistným ventilom, ktorý zasiahne v prípade nesprávneho fungovania presostatu a tým zaručí bezpečnosť strojného zariadenia (obr. 4a-4b). Bezpečnostný ventil slúži na zabránenie vzniku pretlaku vo vzduchových zásobníkoch. Ventil je z výroby prednastavený a nebude fungovať, kým tlak v zásobníku nedosiahne nastavenú hodnotu. Nepokúšajte sa upravovať alebo odstrániť tento bezpečnostný prvok. Akákoľvek úprava tohto ventilu môže viesť k vzniku vážneho zranenia. Ak je na zariadení potrebné vykonať servis alebo údržbu, obráťte sa na autorizované servisné centrum.
- Všetky dvojtupňové kompresory sú vybavené poistnými ventilmi na kolektore, prívodnom potrubí vzduchu do nádrže a na prepojovacej rúrke medzi nízkym a vysokým tlakom, umiestnenej na hlave. Ventily zasiahnu v prípade nesprávneho fungovania (obr. 5).
- Červená značka na manometri označuje maximálny pracovný tlak nádrže. Nepredstavuje nastavený tlak.
- Počas operácie napojenia pneumatického prístroja na rúrku stlačeného vzduchu dodávaného z kompresora, je absolútne dôležité prerušiť prúd vzduchu vo výstupe zo samotnej rúrky.
- Použitie stlačeného vzduchu na iné účely ako boli navrhnuté (napr. nafukovanie, pneumatické nástroje, lakovanie, umývanie s čistiacimi prostriedkami len na báze vody, atď.) si vyžaduje znalosť a rešpektovanie noriem, platných v jednotlivých prípadoch.
- Skontrolujte, či sú spotreba vzduchu a maximálny prevádzkový tlak pneumatického nástroja a pripojovacích hadíc (ku kompresoru) kompatibilné s tlakom nastaveným na regulátore tlaku a s množstvom vzduchu dodávaným z kompresora.
- V prípade tlaku vyššieho ako 7 barov by mali byť privádzacie hadice vybavené bezpečnostným káblom (napr. drôteným lanom).

2. SPUSTENIE DO PREVÁDZKY A POUŽITIE

- Priložené kolesá sa musia namontovať podľa obrázkov 19 a 20. Pre verze s pevnými nožičkami, namontujte protivibračné podperky, ak sú nimi vybavené (obr. 21).

- Skontrolujte, či údaje na výrobnom štítku kompresora zodpovedajú údajom elektrickej siete; je povolená odchýlka napätia +/-10% vzhľadom na nominálnu hodnotu.
- Zapojte vidlicu, zástrčku elektrického káblu do príslušnej zásuvky a overte si,

či tlačítko presostat, umiestnené na kompresore, je vo vypnutej polohe «O» (OFF) (obr. 6a-6b-6c-6d).

- Pri trojfázových verziách zapojte vidlicu, zástrčku do rozvádzača, chráneného vhodnými poisťkami.
- Pri verziách, vybavených elektrickým rozvádzačom (stanice "Tandem" alebo spúšťače hviezda-trojuholník) dajte namontovať inštaláciu a napojenia (na motor, na presostat a na elektroventil, ak je vo vybavení) kvalifikovanému personálu.
- Skontrolujte hladinu oleja pomocou priezorníka a podľa potreby olej doplňte po odskrutkovaní odvzdušňovacieho uzáveru (obr. 7a-7b).
- Teraz je kompresor pripravený na použitie.
- Pôsobením na vypínač presostat (alebo na selektor, prepínač pri verziách s elektrickým rozvádzačom (obr. 6a-6b-6c-6d), kompresor sa čerpaním vzduchu uvedie do chodu a vháňa vzduch do prívodnej rúrky v nádrži. V dvojtupňových verziách sa vzduch nasáva do trúbky valca, nazývanej nízkym tlakom a predpätím. Potom sa vháňa cez recirkulovacia rúrku do trúbky, nazývanej vysokým tlakom a potom do nádrže. Tento pracovný cyklus umožní dosiahnuť vyššie tlaky a disponibilitu vzduchu na 11bar (15 bar pre špeciálne strojné zariadenia).
- Po dosiahnutí maximálnej hodnoty prevádzkového tlaku (nastavené výrobcom v kolaudačnej fáze), kompresor sa zastaví a vypustí nadbytočný vzduch, prítomný v hlave a prívodnej rúrke, cez ventilček umiestnený pod presostatom (vo verziách hviezda-trojuholník pomocou elektroventilu, ktorý zasiahne pri zastavení sa motoru).
- Týmto sa dosiahne uľahčenie nasledovného znovu-spustenia v dôsledku neprítomnosti tlaku v hlave. Zúžitkovaním vzduchu sa kompresor automaticky znova uvedie do chodu, keď sa dosiahne dolná kalibrovaná hodnota (asi 2 bary medzi hornou a dolnou hodnotou).
- Tlak, prítomný vo vnútri nádrže, je možné kontrolovať prostredníctvom odčítavania na priloženom manometre (obr. 4a-4b).
- Kompresor pokračuje v prevádzke tohto automatického cyklu až dovtedy, kým sa nezasiahne na vypínač presostat (alebo na selektor, prepínač pri verziách s elektrickým rozvádzačom, obr. 6a-6b-6c-6d). Ak sa požaduje znova spustiť kompresor do prevádzky, počkajte aspoň 10 sekúnd od momentu vypnutia predtým ako ho reštartujete, znova uvediete do chodu.
- Vo verziách s elektrickým rozvádzačom presostat musí byť vždy nastavený do polohy ZAPNUTÝ I (ON).
- Vo verziách s tandemom, dodávaná stanica umožňuje použitie len jednej z dvoch skupín kompresorov (prípadne s alternatívnym použitím) alebo oboch súčasne, v závislosti od potrieb. V tomto poslednom prípade sa bude spustenie do prevádzky mierne odlišovať, aby sa zabránilo nadmernému absorbovaniu prúdu na začiatku (temporizovaný, spomalený štart).
- Len kompresory s podvozkom sú vybavené redukčným ventilom tlaku vzduchu (vo verziách s pevnými nožičkami sa normálne inštaluje na používanú linku). Pôsobením na rukoväť pri otvorenom kohútiku (potiahnutím smerom dohora a otáčaním v smere chodu hodinových ručičiek na zvýšenie tlaku a proti smeru chodu hodinových ručičiek na zníženie tlaku, (obr. 8) je možné regulovať tlak vzduchu takým spôsobom, aby sa čo najlepšie využívali pneumatické prístroje. Potom, ako ste nastavili požadovanú hodnotu, zatlačte na rukoväť, aby ste ju zablokovali.
- Nastavenú hodnotu je možné overiť pomocou manometra (pri verziách, ktoré sú ním dotované, obr. 9).
- Skontrolujte, či sú spotreba vzduchu a maximálny prevádzkový tlak pneumatického nástroja, ktorý má byť použitý, kompatibilné s nastaveným tlakom na regulátore tlaku a s množstvom dodávaného vzduchu z kompresoru.
- Po ukončení práce zastavte strojné zariadenie, odpojte elektrickú vidlicu, zástrčku a vyprázdňte nádrž.

3. ÚDRŽBA

- Životnosť strojného zariadenia je podmienená kvalitou údržby.
- **PRED AKÝMKOLĽEK ZÁSAHOM PREPNI TE PRESOSTAT DO POLOHY "OFF" (Vypnutý), ODOJTE VIDLICU, ZÁSTRČKU A KOMPLETNE VYPRÁZDNITE NÁDRŽ.**
- Skontrolujte utiahnutie všetkých skrutiek (špeciálne skrutky hlavy sústavy) (obr. 10).
Kontrola musí byť vykonaná pred prvým spustením kompresora a po prvom intenzívnom použití, s cieľom obnovenia správnej hodnoty uzatváracieho momentu, ktorá sa zmenila v dôsledku tepelného rozpínania.

TABUĽKA 1 – UTIAHNUTIE SVORIEK HLAVICE

	Nm Min. Moment	Nm Max. Moment
Skrutka M6	9	11
Skrutka M8	22	27
Skrutka M10	45	55
Skrutka M12	76	93
Skrutka M14	121	148

- Očistite nasávací filter v závislosti od znečistenia pracovného prostredia a aspoň po každých 100 odpracovaných hodinách. Podľa potreby ho vymeňte (zanesený filter determinuje menšiu výkonnosť, zatiaľ čo neúčinný, upchaný filter spôsobuje väčšie opotrebovanie kompresora) (obr. 11a-11b-11c-11d).
- Vymeňte olej po prvých 100 hodinách prevádzky a následne po každých 300 hodinách. Periodicky kontrolujte hladinu oleja.
- Používajte minerálny olej **SAE 40**. (Pre chladné klimatické oblasti sa doporučuje **SAE 20**). Nemiešajte dokopy odlišné kvality olejov. Ak sa prejavia zmeny farby (belavá = prítomnosť vody; tmavá = prehriatie), doporučuje sa ihneď vymeniť olej.
- Uzáver po doplnení dobre utiahnite (obr. 12) a uistite sa, či neprepúšťa počas prevádzky. Raz do týždňa prekontrolujte hladinu oleja, aby sa včasne zaručila správna lubrifikačná, mazanie (obr. 7a).
- Periodicky (alebo po ukončení práce, ak trvá dlhšie ako jednu hodinu) vypúšťajte kondenzačnú kvapalinu, ktorá sa vytvára vo vnútri nádrže v dôsledku vlhkosti, prítomnej vo vzduchu (obr. 13a-13b). Týmto zabránite korózii nádrže a nebude sa tým limitovať, zmeňovať jej obsah.
- Periodicky kontrolujte napätie remeňov, ktoré musia mať ohýbanie, prehnutie (f) asi 1 cm (obr. 14).

TABUĽKA 2 – INTERVALY ÚDRŽBY

FUNKCIA	PO PRVÝCH 100 HODINÁCH	KAŽDÝCH 100 HODÍN	KAŽDÝCH 300 HODÍN
Čistenie nasávacieho filtra a/alebo výmena filtračného prvku		•	
Výmena oleja*	•		•
Utiahnutie svoriek hlavice	Kontrolu je nutné previesť pred prvým uvedením kompresora do chodu.		
Vypustenie kondenzovanej vody z nádržky	Pravidelne a po ukončení práce		
Kontrola napnutia remeňov	Pravidelne		

* Tak vypustený olej ako aj kondenzácia MUSIA BYŤ ZLIKVIDOVANÉ v zmysle ochrany životného prostredia a platných právnych noriem.

4. SKLADOVANIE

Vytiahnite elektrickú zástrčku zo siete, odvzdušnite prístroj a všetky zapojené pneumatické prístroje. Kompresor odstavte tak, aby nemohol byť uvedený do prevádzky nepovolanou osobou.

5. LIKVIDÁCIA

Kompresor musí byť zlikvidovaný podľa predpísaných noriem danej krajiny.

6. ZÁRUKA A OPRAVY

V prípade chybného tovaru alebo pri požiadavke na náhradné diely kontaktujte prosím predajcu, u ktorého ste tovar zakúpili.

S
K

7. MOŽNOSŤ VYSKYTNUTIA SA ANOMÁLIÍ A RELATÍVNE ZÁSAHY, KTORÉ SÚ DOVOLENÉ

Požiadajte o pomoc kvalifikovaného elektrikára, aby vykonal zášahy na elektrických súčiastkách (káble, motor, presostat, elektrický rozvádzač...).

Anomália	Príčina	Zárok
Unikanie vzduchu z ventilu presostatu.	Spätňý ventil, ktorý z dôvodu opotrebovania alebo znečistenia v tesniacej drážke, nevykonáva správne svoju funkciu.	Odskrutkujte šesťhrannú hlavu spätňého ventilu, vyčistite sedlo a disk zo špeciálnej gumy (ak je opotrebovaný, vymeňte ho). Zaskrutkujte a dôsledne utiahnite ventil (obr. 15a-15b).
	Otvorený odvodušňovací kohútik kondenzácie.	Zatvorte odvodušňovací kohútik kondenzácie.
	Rúrka rilsan nie je správne zapojená do presostatu.	Správne zapojte rúrku rilsan dovnútra presostatu (obr. 16).
Zníženie výkonosti, časté spustenia sa chodu. Nízke tlakové hodnoty.	Nadmerné spotreby.	Znížte potrebu po stlačení vzduchu.
	Unikania zo spojov a/alebo potrubí.	Vymeňte tesnenia.
	Upchanie, zanesenia nasávacieho filtra.	Vyčistite / vymeňte nasávací filter (obr. 11a-11b-11c-11d).
	Preklzávanie remeňa.	Skontrolujte napätie remeňa (obr. 14).
Motor a/alebo kompresor sa nepravidelne zahrievajú.	Nedostatočné prevetrávanie.	Zlepšite prostredie.
	Upchanie vzdušňných priechodov.	Skontrolujte a prípadne očistite vzduchový filter.
	Nedostatočné mazanie, lubrifkácia.	Doplňte alebo vymeňte olej (obr. 17a-17b-17c).
Po pokuse o rozbeh, kompresor sa zastaví z dôvodu zasiahnutia tepelných ochrán následkom veľkého namáhania motora.	Rozbeh s nabitou hlavou kompresora.	Vyprázdňte hlavu kompresora tak, že stlačíte tlačidlo tlakomeru.
	Nízka teplota.	Zlepšite podmienky prostredia.
	Nedostatočné napätie.	Prekontrolujte, či sieťové napätie zodpovedá napätiu, udávanému na štítku. Odstráňte prípadné predžžovacky.
	Chybné alebo nedostatočné mazanie, lubrifkácia.	Skontrolujte hladinu, doplňte a prípadne vymeňte olej.
	Neúčinný elektroventil.	Zavolajte do Servisného strediska.
Kompresor sa zastaví počas prevádzky bez zjavných motívov.	Zasiahla tepelná ochrana motora.	Skontrolujte hladinu oleja.
		Jednofázové jednostupňové verzie: Zasiahnite na tlačítko presostatu, otočte ho do polohy Vypnutý a znova ho otočte do polohy Zapnutý (obr. 1a). Znovu-nastavte tepelnú ochranu (obr. 2) a reštartujte (obr. 1b). Ak porucha pretrváva, zavolajte do Servisného strediska.
		Verzie so spúšťačom hviezda-trojuholník: Zasiahnite na tepelné tlačítko, umiestnené vo vnútri skrinky elektrického rozvádzača (obr. 3c) a reštartujte (obr. 6d). Ak porucha pretrváva, zavolajte do Servisného strediska.
		Iné verzie: Zasiahnite na tlačítko presostatu, otočte ho do polohy Vypnutý a znova ho otočte do polohy Zapnutý (obr. 1a-1b). Ak porucha pretrváva, zavolajte do Servisného strediska.
	Elektrická porucha.	Zavolajte do Servisného strediska.
Kompresor počas prevádzky vibruje a motor vydáva nepravidelný zvuk. Ak sa zastaví, viac nenaštartuje a to aj napriek tomu, že je počuť zvuk motora.	Jednofázové motory: závadný kondenzátor.	Dajte vymeniť kondenzátor.
	Trojfázové motory: Chýba jedna fáza v trojfázovom systéme pripojenia, pravdepodobne z dôvodu prerušenia poistky.	Skontrolujte poistky vo vnútri elektrického rozvádzača alebo v elektrickej skrinke a prípadne poškodené poistky vymeňte (obr. 18).
Anomálna prítomnosť oleja v sieti.	Nadmerné dávkovanie oleja vo vnútri skupiny.	Skontrolujte hladinu oleja.
	Opotrebovanie segmentov.	Zavolajte do Servisného strediska.
Únik kondenzácie z odvodušňovacieho kohútika.	Prítomnosť nečistoty / piesku vo vnútri kohútika.	Postarajte sa o vyčistenie kohútika.

Akkoľvek iné zášahy musí vykonávať personál z autorizovaných Servisných stredísk a musí požiadať o dodanie originálnych náhradných dielov. Poškodenie strojného zariadenia môže narušiť bezpečnosť a v každom prípade ruší platnosť príslušnej záruky.

1. МЕРЫ ПРЕДОСТОРОЖНОСТИ

Эти компрессоры не подходят для работы на улице.

ПРАВИЛА РАБОТЫ

- Компрессор должен работать в хорошо вентилируемых помещениях, при температуре от +5°C до +40°C. В воздухе помещения не должно содержаться пыли, паров кислот, взрывоопасных или легко воспламеняющихся жидкостей или газов.
- Безопасное расстояние от работающего компрессора – не менее 4 м до места основной работы.
- Если брызги распыляемой при помощи компрессора краски попадают на защитный кожух ременного привода, значит компрессор стоит слишком близко к месту работы.
- Сетевой разъем для вилки электропровода должен соответствовать ей по форме, напряжению, частоте и соответствовать действующим нормам ТБ.
- Для трехфазных электродвигателей вилку электропровода должен устанавливать только квалифицированный электрик, соблюдая действующие нормативы. При первом включении проверьте направление вращения ротора, которое должно совпадать со стрелкой на защитном кожухе привода (в моделях с пластмассовым кожухом) или на двигателе (в моделях с металлическим кожухом).
- При использовании удлинителя длина его кабеля не должна превышать 5 м, а его сечение должно соответствовать сечению кабеля компрессора.
- Не рекомендуется использовать удлинители большей длины, многоконтактные штепсели или переходные устройства.
- Выключайте компрессор всегда и только при помощи выключателя, расположенного на реле давления, либо при помощи выключателя электрошнита, если он имеется в используемой вами модели. Чтобы после остановки компрессор не запустился с высоким давлением в головной части, не никогда не выключайте его, просто вынимая вилку из сети.
- Перемещая компрессор, тяните его только за предназначенную для этого скобу.
- Установивайте работающий компрессор на устойчивой горизонтальной поверхности: это гарантирует правильную смазку всех его узлов.
- Чтобы обеспечить нормальный приток охлаждающего воздуха к работающему компрессору, не устанавливайте его у стены ближе чем на 50 см.

НЕ ДЕЛАЙТЕ ЭТОГО

- Направлять струю сжатого воздуха на людей, животных или на собственное тело. (Чтобы со струей сжатого воздуха в глаза не попали мелкие частицы пыли, надевайте защитные очки).
- Направлять струю сжатого воздуха в сторону самого компрессора.
- Работать без защитной обуви, касаться работающего компрессора мокрыми руками и/или ногами.
- Резко дергать электропровод питания, выключая компрессор из сети, или тянуть за него, пытаясь сдвинуть компрессор с места.
- Оставлять компрессор под воздействием неблагоприятных атмосферных явлений (дождь, прямые солнечные лучи, туман, снег).
- Перевозить компрессор с места на место, не сбросив предварительно давление из ресивера.
- Производить механический ремонт или сварку ресивера. При обнаружении дефектов или признаков коррозии металла необходимо его полностью заменить.
- Прибор не предназначен для использования людьми (включая детей) с ограниченными физическими, сенсорными или умственными способностями или при отсутствии опыта и знаний; за исключением случаев, когда лицо, ответственное за их безопасность, наблюдает за ними или даёт им инструкции по применению прибора.
- Необходимо следить, чтобы дети не играли с прибором.
- Допускать к работе с компрессором неквалифицированный или неопытный персонал. Не разрешайте приближаться к компрессору детям и животным.

2. ПУСК И ЭКСПЛУАТАЦИЯ

- Установите приложенные колеса согласно рисунку 19 и 20. Если компрессор снабжен неподвижными или вибрационно устойчивыми ножками,

Размещать рядом с компрессором легко воспламеняющиеся предметы или класть на корпус компрессора изделия из нейлона и других легко воспламеняющихся тканей.

- Протирать корпус компрессора легко воспламеняющимися жидкостями. Пользуйтесь исключительно смоченной в воде ветошью. Не забудьте предварительно отключить компрессор от электросети.
- Использовать компрессор для сжатия иного газа, кроме воздуха.
- Данный компрессор разработан только для технических нужд. В больницах, в фармацевтике и для приготовления пищи к компрессору необходимо подсоединять устройство предварительной подготовки воздуха. Нельзя применять компрессор для наполнения акваланга.
- Включать компрессор в работу без защитного кожуха ременного привода и касаться его движущихся частей.

ЧТО НАДО ЗНАТЬ

- Во избежание чрезмерного перегрева электродвигателя компрессор работает в двухстадийном режиме периодического включения, соотношение между продолжительностью работы и выключением указано на табличке с техническими данными (например, S3-50 означает 5 минут работы и 5 минут остановки). В случае перегрева срабатывает защитная термоларга, установленная на аквалангдвигателе.
- Для плавности пуска двигателя, кроме указанного выше, переключатель реле давления необходимо перевести сначала в положение «выкл.», а затем снова в положение «вкл.» (рис. 1а-1б).
- У однофазных электродвигателей, когда они отключаются вследствие перегрева, снова включить двигатель в работу можно только выключателем на клеммной коробке самого двигателя (рис. 2).
- У трехфазных двигателей достаточно вручную перевести переключатель реле давления в положение «включено» или нажать переключатель термоларги, расположенный на электрошните (рис. 3а-3б-3с).
- Для обеспечения плавного пуска в однофазных двигателях предусмотрено реле давления с выпускным воздушным клапаном замедленного действия (или с дополнительным на стороне клапана). Поэтому при порожнем ресивере выход из воздушного клапана небольшой струи воздуха в течение нескольких секунд является нормальным.
- Для повышения безопасности работы все компрессоры оборудованы предохранительным клапаном, срабатывающим при отказе реле давления (рис. 4а-4б).
Предохранительный клапан установлен для предупреждения чрезмерного давления воздушных баков. Клапан отрегулирован на заводе и не функционирует пока не будет достигнуто данное давление. Не пытайтесь регулировать или снимать данное предохранительное устройство. Любые регулировки данного клапана могут нанести серьезный ущерб. Если данное устройство требует ремонта или техобслуживания, обратитесь в авторизованный сервисный центр.
- У всех двухступенчатых компрессоров предохранительные клапаны устанавливаются на коллекторе напорной трубки ресивера и на рециркуляционной трубе между низконапорным и высоконапорным цилиндрами в головной части компрессора. Они срабатывают в аварийных случаях (рис. 5).
- Красная метка на циферблате манометра означает максимальное рабочее давление резервуара, а не регулируемое давление.
- Подсоединяя к шлангу компрессора пневмоинструмент, не забывайте перекрывать воздушный кран.
- При использовании сжатого воздуха (надувание, распыление через пневмоинструмент, окраска, мойка растворами на водной основе и т.п.) соблюдайте все правила ТБ для каждого конкретного случая.
- Проверьте, чтобы расход воздуха и максимальное эксплуатационное давление пневматического инструмента и соединительных труб (с компрессором) были совместимы с давлением, установленным на регуляторе давления, и с количеством воздуха, подаваемого компрессором.
- Подводящие шланги при давлении более 7 бар следует оснастить предохранительным кабелем (например, стальным тросом).

установите предусмотренный комплект деталей (рис. 21).

- Проверьте, чтобы параметры, указанные на заводской табличке, соответствовали фактическим параметрам электрической проводки;



допустимое колебание напряжения составляет $\pm 10\%$ от номинального значения.

- Вставить вилку питающего кабеля в розетку; переключатель реле давления при этом должен находиться в положении «О» (ВЫКЛ) (рис. 6а-6б-6с-6д).
- Для трехфазных электродвигателей вилка должна подсоединяться к электрошпиту, оборудованному соответствующими плавкими предохранителями.
- Для моделей компрессоров с электропитанием (блок управления "Tandem" или пускатель с соединением «звезда-треугольник») установка электрошпита и подсоединения всех необходимых контактов (на электродвигателе, реле давления, электроклапане) должна выполняться только квалифицированным персоналом.
- По контрольному глазу проверьте уровень масла, при необходимости отвинтите крышку маслониливного отверстия и долейте масла (рис. 7а-7б).
- Теперь компрессор готов к работе.
- При переводе выключателя реле давления (или переключателя на электрощите) в положение «пуск» (рис. 6а-6б-6с-6д) компрессор начинает работать, подавая воздух через нагнетательный патрубок в ресивер. В двухступенчатых моделях воздух подается в гильзу так называемого «низконапорного» цилиндра и затем в цилиндр «предварительного сжатия». По рециркуляционной трубе предварительно сжатый воздух переходит в гильзу «высоконапорного» цилиндра и оттуда - в ресивер. Такой рабочий цикл позволяет получать более высокое по сравнению с другими моделями давление – 11 бар (15 бар в компрессорах специального назначения).
- После того, как достигнуто максимальное рабочее давление (задается производителем в ходе испытаний), компрессор останавливается, излишек воздуха в головке и в напорном патрубке спускается через клапан сброса под реле давления (при соединении «звезда-треугольник») – через электроклапан, срабатывающий при остановке двигателя).
- Этим снимается избыточное давление в головной части компрессора, и нагрузка на двигатель при последующем пуске снижается. По мере расходования воздуха давление в ресивере падает и как только достигнет нижнего предела (разница между верхним и нижним уровнем составляет 2 бара), электродвигатель автоматически вновь включается в работу.
- Фактическое давление в ресивере показывается на манометре, входящем в комплект поставки. (рис. 4а-4б).
- В автоматическом режиме попеременного пуска и остановки компрессор работает до тех пор, пока выключатель реле давления (или на электрощите, см. рис. 6а-6б-6с-6д) не будет выключен.
- В моделях с электропитанием выключатель реле давления должен всегда находиться в положении ВКЛ. I (ON).
- Блок управления «Tandem», предусмотренный в некоторых моделях, позволяет использовать два компрессора – попеременно или, при необходимости, одновременно. В последнем случае, чтобы избежать пикового потребления электроэнергии, пуск второго относительно первого будет всегда немного сдвинут по времени.
- Редукционным клапаном давления оборудуются только компрессоры на тележке (в случае моделей на ножках такие клапаны обычно устанавливаются на линии подачи воздуха). При работе с пневмоинструментом давление можно регулировать поворачивая ручку клапана при открытом кране: поднять вверх и повернуть по часовой стрелке для повышения давления и против – для его уменьшения (рис. 8). Получив оптимальное для работы давление, заблокируйте клапан в нужном, снова опустив его ручку вниз.
- Давление можно проверить по манометру (в моделях, где он входит в комплект поставки, рис. 9).
- Проверить, чтобы расход воздуха и максимальное эксплуатационное давление пневматического инструмента были совместимы с давлением, установленным на регуляторе давления, и с количеством воздуха, подаваемого компрессором.
- По окончании работы остановите компрессор, отключите его от сети питания и сбросьте давление из ресивера.

3. ТЕХНИЧЕСКОЕ ОБСЛУЖИВАНИЕ

- Срок службы компрессора во многом зависит от правильного технического обслуживания.
- **ДО НАЧАЛА ЛЮБЫХ РАБОТ ПО ТЕХОБСЛУЖИВАНИЮ ПЕРЕВЕДИТЕ ПЕРЕКЛЮЧАТЕЛЬ РЕЛЕ ДАВЛЕНИЯ В ПОЛОЖЕНИЕ «ВЫКЛ.», ОТКЛЮЧИТЕ КАБЕЛЬ ОТ СЕТИ ЭЛЕКТРОПИТАНИЯ И СТРАВИТЕ**

ВОЗДУХ ИЗ РЕСИВЕРА.

- Проверьте затяжку всех винтов, в особенности, в головной части узла (рис. 10). Контроль необходимо провести перед первым запуском компрессора. Перед первым запуском компрессора и его последующим интенсивным использованием необходимо выполнить проверку надлежащего момента затяжки болтов, который мог измениться в результате термического расширения деталей.

ТАБЛИЦА 1 – ЗАТЯГИВАНИЕ БОЛТОВ КРЫШКИ ЦИЛИНДРА

	Мин. момент затяжки, Нм	Макс. момент затяжки, Нм
Болт M6	9	11
Болт M8	22	27
Болт M10	45	55
Болт M12	76	93
Болт M14	121	148

- Проверяйте чистоту воздушного фильтра на всасе каждые 100 часов, при загрязненном воздухе помещения – чаще. Своевременно заменяйте его (загрязненный фильтр приводит к снижению КПД компрессора и преждевременному износу его частей, рис. 11а-11б-11с-11д).
- После первых 100 часов работы смените масло; в дальнейшем заменяйте его через каждые 300 часов. Периодически проверяйте уровень масла.
- Используйте минеральное масло марки **SAE 40** (для холодного климата рекомендуется **SAE 20**). Никогда не смешивайте разные марки масла. Если масло меняет свой нормальный цвет (светлее обычного = попала вода; темнее обычного = перегрелось), немедленно замените.
- После смены масла тщательно заверните крышку наливного отверстия (рис. 12), проверьте на утечку во время работы компрессора. Чтобы все работающие части компрессора достаточно смазывались, еженедельно проверяйте уровень масла (рис. 7а).
- Периодически (или по окончании работы, если она длилась более одного часа) слейте накопившийся в ресивере конденсат (рис. 13а-13б). Это помогает не только предотвращать коррозию металла, из которого изготовлен ресивер, но и не уменьшать его полезный объем.
- Периодически проверяйте натяжение ремней привода: прогиб (f) должен составлять около 1 см (рис. 14).

ТАБЛИЦА 2 – ВРЕМЕННЫЕ ПРОМЕЖУТКИ МЕЖДУ ТЕХНИЧЕСКИМ ОБСЛУЖИВАНИЕМ

РАБОТА	СПУСТА ПЕРВЫЕ 100 ЧАСОВ	КАЖДЫЕ 100 ЧАСОВ	КАЖДЫЕ 300 ЧАСОВ
Чистка фильтра всасывания и/или замена фильтрующего элемента		•	
Замена масла*	•		•
Затягивание болтов крышки цилиндра	Контроль необходимо провести перед первым запуском компрессора		
Избавление от конденсата в резервуаре	Периодически в конце работы		
Проверка напряженности ремней	Периодически		

* Отработанное масло и конденсат должны сливаться в соответствии с действующими нормами ОХРАНЫ ОКРУЖАЮЩЕЙ СРЕДЫ.

4. ХРАНЕНИЕ

Выньте штекер электропитания из розетки, выпустите воздух из устройства и всех подключенных инструментов на сжатом воздухе. Защитите компрессор от несанкционированного включения.

5. УТИЛИЗАЦИЯ

Компрессор должен быть переработан следуя соответствующим каналам, предусмотренными местными нормативами.

6. ГАРАНТИЯ И РЕМОНТ

При обнаружении неисправностей или необходимости замены деталей обращайтесь к торговому представителю, у которого вы купили аппарат.

7. ВОЗМОЖНЫЕ НЕПОЛАДКИ И СПОСОБЫ ИХ УСТРАНЕНИЯ

Неполадки в электрической части (кабели, электродвигатель, реле давления, электрощит и т.п.) должны устраняться квалифицированным электриком.

Неполадки	Причины	Способы Устранения
Воздушный клапан реле давления пропускает воздух.	Стопорный клапан изношен или загрязнен.	Отвинтить шестигранную головку стопорного клапана, очистить седловину и резиновую прокладку (заменить, если изношена). Привинтить головку и аккуратно затянуть (рис. 15а-15б).
	Не закрыт кран спуска конденсата.	Закрыть кран.
	Рильсановая трубка, соединенная с реле давления, неправильно установлена.	Поставить правильно трубку (рис. 16).
Снижение КПД. Частые пуски. Недостаточное давление сжатого воздуха.	Чрезмерное потребление сжатого воздуха.	Уменьшить запрос сжатого воздуха.
	Утечки в уплотнительных прокладках или шлангах.	Заменить прокладку.
	Фильтр на всасе засорен.	Очистить/заменить фильтр на всасе (рис. 11а-11б-11с-11д).
	Ослаблено натяжение ремня.	Проверить натяжение ремня (рис. 14).
Электродвигатель и/или сам компрессор нагреваются неравномерно.	Недостаточное воздушное охлаждение.	Проверить помещение, в котором находится компрессор.
	Каналы системы воздушного охлаждения засорены.	Проверить, при необходимости сменить воздушный фильтр.
	Недостаточная смазка.	Долить или заменить масло (рис. 17а-17б-17с).
Компрессор после попытки пуска тут же останавливается, потому что срабатывает термозащита по причине повышенной нагрузки на двигатель.	При пуске головная часть компрессора остаетя под давлением.	Разрядить головку компрессора, воздействуя на кнопку маностата.
	Низкая температура в помещении.	Проверить температуру помещения.
	Недостаточное напряжение в сети.	Проверить сетевое напряжение. При необходимости исключить работу с удлинителями кабеля.
	Недостаточная смазка или неправильно выбранная марка масла.	Проверить уровень масла, долить или сменить марку при необходимости.
	Неисправности в электроклапане.	Обратиться в СТО.
Во время работы компрессор останавливается без видимых причин.	Срабатывает термозащита двигателя.	Проверить уровень масла
		Однофазный одноступенчатый: Перевести переключатель термозащиты в положение «выкл.» (рис. 1а). Сменить термопару (рис. 2) и повторить пуск (рис. 1б). Если остановки повторяются, обратитесь СТО.
		Пусковой блок «звезда-треугольник»: Переключить кнопку термозащиты на электрощите (рис. 3с) и повторить пуск (рис. 6б). Если остановки повторяются, обратитесь СТО.
		Другие модели: Перевести переключатель термозащиты в положение «выкл.» и затем снова в «вкл.» (рис. 1а-1б). Если остановки повторяются, обратитесь СТО.
	Неполадка в электрической части.	Обратиться в СТО.
Во время работы компрессора наблюдается сильная вибрация, двигатель нерегулярно гудит. После остановки компрессор не перезапускается, хотя гул работающего двигателя слышен.	Однофазный двигатель: дефектный конденсатор.	Заменить конденсатор.
	Трехфазный двигатель: Одна фаза отключена, вероятно после срабатывания плавкого предохранителя.	Проверить состояние предохранителей на электрощите или в клеммной коробке, при необходимости заменить вышедшие из строя (рис. 18).
Наличие следов масла в воздушных каналах.	Чрезмерное количество масла в системе.	Проверить уровень масла.
	Изношены компоненты маслосистемы.	Обратиться в СТО.
Спускной кран пропускает конденсат.	Кран загрязнен изнутри.	Прочистить кран.

Во всех остальных случаях ремонт компрессора должен производиться на Станции Технического Обслуживания с использованием оригинальных запасных частей. Посторонние вмешательства приведут к отмене гарантийных обязательств производителя.



Du må oppbevare denne bruksanvisningen slik at du kan slå opp i den ved senere behov

1. SIKKERHETSFORSKRIFTER

Disse kompressorene er ikke egnet for utendørs bruk.

⚠ TING SOM DU MÅ GJØRE

- Kompressoren må brukes i egnede omgivelser (godt ventilerte omgivelser med romtemperatur mellom +5 °C og +40 °C) og aldri i nærheten av støv, syrer, damp, eksplosive eller brannfarlige gasser.
- Sikkerhetsavstanden mellom kompressoren og arbeidsområdet må være minst 4 meter.
- Dersom det kommer farge på kompressorens remdeksel beskyttelse når du maler, betyr det at avstanden er for kort.
- Før strømledningens støpsel inn i en egnet stikkontakt hvis utførelse, spenning og frekvens er i overensstemmelse med gjeldende forskrifter.
- I trefaseutgavene må støpselet monteres av en kyndig elektriker ifølge lokale lover. Første gang du starter kompressoren må du passe på at rotasjonsretningen er korrekt og tilsvarende den retningen som er angitt av pilen som er plassert på remdekslet (modeller med plastbeskyttelse) eller på motoren (modeller med metallbeskyttelse).
- Du kan bruke en skjoteledning til strømledningen som er maks. 5 m lang og med et passende kabelsnitt.
- Ikke bruk andre skjoteledninger (med en annen lengde) og heller ikke adaptere og forgreningskontakter.
- Du må aldri bruke trykkbryterens knapp til å slukke kompressoren eller du kan bruke el-tavlens bryter på de modellene som er utstyrt med denne. Ikke slå av kompressoren ved å trekke ut støpselet av stikkkontakten, for å unngå at kompressoren startes igjen med trykk i hodet.
- Du må alltid bruke håndtaket når du skal flytte kompressoren.
- Når kompressoren er i bruk må den stå på et stabilt underlag og i horisontal stilling for å garantere korrekt smøring.
- Plassere kompressoren minst 50 cm fra veggen for at luften skal kunne sirkulere fritt og slik at maskine nedkjøles korrekt.

⚠ TING SOM DU IKKE MÅ GJØRE

- Du må aldri rette luftstrålen mot personer, dyr eller din egen kropp (bruk vernebriller for å beskytte øynene mot eventuelle fremmedlegemer som kan blåses opp av luftstrålen).
- Du må aldri rette en væskestråle fra kompressor tilkoplede utstyr mot selve kompressoren.
- Du må ikke bruke maskinen når du er barfotet eller har våte hender eller føtter.
- Du må ikke dra i strømledningen når du trekker støpselet ut fra stikkkontakten eller for å flytte kompressoren.
- Maskinen må ikke utsettes for vær og vind (regn, sol, tåke, snø).
- Du må ikke transportere kompressoren når tanken er under trykk.
- Du må ikke utføre sveising eller mekaniske bearbejdingar på tanken.
- I tilfelle defekter eller korrosjon må du skifte ut hele tanken.
- Kompressoren må ikke brukes av ukjendte personer (uten erfaring). Barn og dyr må ikke oppholde seg i arbeidsområdet.
- Dette apparatet må ikke brukes av personer (inkludert barn) med reduserte fysiske, sansesmessige eller mentale evner, eller som har manglende erfaring med eller kjennskap til bruken av apparatet, med mindre de kan overvåkes eller læres opp av en person som er ansvarlig for deres sikkerhet.
- Pass på barna så de ikke leker med apparatet.
- Du må aldri plassere brannfarlige gjenstander eller gjenstander av nylon eller tøy nær og/eller på kompressoren.

- Maskinen må ikke rengjøres med brennbare væsker eller løsemidler. Du må bare bruke en fuktig klut og passe på at du har koplet støpselet fra stikkkontakten.
- Bruken av kompressoren er bare knyttet til kompresjon av luft. Ikke bruk maskinen til annen type gass.
- Trykkluften som denne maskinen produserer kan kun brukes i legemiddel-, næringsmiddel- eller sykehusbransjen etter at den har gjennomgått spesiell behandling. Trykkluften kan ikke brukes til å fylle opp dykkerflasker.
- Ikke bruk kompressoren uten beskyttelser (remdeksel) og ikke ta på deler i bevegelse.

⚠ TING SOM DU MÅ VITE

- Denne kompressoren er laget for å fungere med det driftsforholdet som er spesifisert på merkeskiltet med tekniske data (eksempel: S3-50 betyr 5 minutter arbeid og 5 minutter pause). Dette for å unngå at den elektriske motoren overopphetes. Motoren er utstyrt med en termisk beskyttelse som griper inn i tilfelle motoren overopphetes. Denne temperaturovervåkingen bryter automatisk strømtilførselen dersom temperaturen blir for høy, for å unngå for mye strømopptak.
- For å forenkle gjenopstartingen av maskinen er det også viktig, foruten de angitte inngrepene, å flytte trykkbryterens knapp tilbake til "av" og så til "på" (fig. 1a-1b).
- I enfase-modellene må du gripe inn manuelt ved å trykke på tilbakestillingsknappen som er plassert på motorens klemskrubrett (fig. 2).
- I trefase-modellene er det nok å gripe inn manuelt på trykkbryterens knapp ved å flytte den tilbake til "på" eller ved å trykke på den termiske bryteren som finnes seg inne i el-tavlens boks (fig. 3a-3b-3c).
- Enfase-modellene er utstyrte med en trykkbryter med en liten ventil med forsinket lukking som slipper luften ut (eller en ventil som befinner seg på tilbakeslagsventilen. Dette forenkler startingen av motoren. Når tanken er tom er det derfor vanlig at det slipper ut en luftstrøm fra tanken i noen sekunder.
- Alle kompressorene er utstyrte med en sikkerhetsventil som griper inn i tilfelle trykkbryteren fungerer dårlig, for å garantere maskinens sikkerhet (fig. 4a-4b). Sikkerhetsventilen skal hindre overtrykk på lufttankene. Denne ventilen er innstilt når maskinen forlater fabrikk og den vil ikke fungere dersom trykket på tanken ikke når dette nivået. Forsøk aldri å justere eller fjerne denne sikkerhetsanordningen.
- Enhver forandring ved denne ventilen kan påføre alvorlig skade. Dersom denne anordningen har behov for service eller vedlikehold, ta kontakt med et Autorisert Service Senter.
- Alle tostadiumskompressorene er utstyrte med sikkerhetsventiler på forgreningen for luftblåsing til tanken og på forbindelsesrøret mellom lav og høytrykket som befinner seg på hodet. Sikkerhetsventilene griper inn i tilfelle kompressoren ikke fungerer som den skal (fig. 5).
- Den røde streken på manometeret viser til tankens maksimale trykk ved bruk. Den viser ikke til justert trykk.
- Når du tilkobler pneumatisk utstyr til et rør med trykkluft som kommer ut av kompressoren, er det helt nødvendig at du avbryter luftstrømmingen ut.
- Bruken av trykkluft til forskjellige bruksområder (oppblåsing, trykkluftdrevet utstyr, maling, rengjøring med vannbaserte vaskemidler osv.) krever at du har kjennskap til og overholder lovene angående de forskjellige bruksområdene.
- Kontroller at luftforbruket og det maksimale arbeidstrykket til det pneumatiske utstyret og kopplingslangene (med kompressoren) som brukes, er kompatibelt med trykket stil t inn på trykkregulatoren og med mengden luft som forsynes fra kompressoren.
- Forsyningslangene bør være utstyrt med en sikkerhetskabel (f.eks. en stålkabel) ved trykk over 7 bar.

2. START OG BRUK

- Fest de medfølgende hjulene slik som vist i figurene 19 og 20. For modellene med faste føtter må du montere antivibranter hvis disse følger med (fig. 21).
- Kontroller at informasjonen på kompressorens typeskilt overensstemmer med det virkelige elektriske anlegget. En spenningsvariasjon på +/- 10% i forhold til nominell verdi er tillatt.
- Før strømledningens støpsel inn i en egnet stikkontakt og kontroller at

trykkbryterens knapp som er plassert på kompressoren er i posisjon "O" (OFF) (fig. 6a-6b-6c-6d).

- For trefase-modellene koble støpselet til en tavle beskyttet av passende sikringer.
- For modellene som er utstyrt med el-tavle "Tandem"-sentraler eller stjermetrekantstartere) må installeringen og tilkoblingene (til motoren, til trykkmåleren samt til elektroventilen der denne finnes) utføres av kyndig personale.

- Kontrollere oljenivået gjennom synglasset og fyll på ved behov ved å skru av lokket (fig. 7a-7b).
- Ved å trykke på trykkbryterens knapp (eller med nøkkelbryteren for modellene med el-tavle) (fig. 6a-6b-6c-6d), starter kompressoren og pumper luft som slipper ut fra utløpslangen i tanken. På tostadiumsmodellene trekkes luften inn i sylindrens rør, kalt lavtrykksrør, der luften presses til trykkluft. Deretter føres luften, gjennom resirkulasjonsrøret, inn i det såkalte høytrykksrøret, og deretter inn i tanken. Denne arbeidssyklusen gjør det mulig å oppnå høyere trykkverdier og luft på 11 bar (15 bar på spesielle maskiner).
- Når den øverste reguleringsverdien er nådd (innstilt av produsenten i forbindelse med prøving) stanser kompressoren og slipper ut den ekstra luftstrømmingen som er i hodet og i utløpslangen gjennom en ventil som er plassert under trykkbryteren (på modellene med stjernerekantstartere gjennom en elektroventil som slår seg inn når motoren stanser).
- På denne måten forenkles neste start fordi det er mangel på trykk i hodet. Ved å bruke luft, starter kompressoren igjen automatisk når den nederste reguleringsverdien nåes (2 bar mellom øverste og nederste verdi).
- Det er mulig å kontrollere trykket i tanken ved å avlese manometeret som følger med (fig. 4a-4b).
- Kompressoren fortsetter å fungere med denne automatiske syklusen helt til du trykker på trykkbryterens knapp, figg. 6a-6b-6c-6d. Dersom du ønsker å bruke kompressoren igjen må du vente i minst 10 sekunder fra den stanser før du starter den opp igjen.
- På modellene med el-tavle må trykkmåleren alltid stå på samme posisjon som PÅ I (ON).
- På tandem-modellene gjør sentralen som følger med det mulig å bruke bare én av de to kompressorgruppene (for eksempel med vekselvis bruk) eller begge to samtidig, alt etter behov. I sistnevnte tilfelle vil oppstarten være litt differensiert for å unngå for mye strømopptak (forsinket igangsetting).
- Bare kompressorene på hjul har en trykkreduksjonsventil (på modellene med faste føtter installerer trykkreduksjonsventilen normalt på brukslinjen). Ved å gripe inn på knotten og med åpen kran (trekk den oppover og dreid den med urviseren for å øke trykket og mot urviseren for å minske trykket (fig. 8), er det mulig å regulere lufttrykket slik at du kan bruke trykkluftdrevet utstyr på best mulig måte. Når du har stilt inn ønsket verdi må du skyve knotten nedover for å låse den.
- Det er mulig å kontrollere den innstilte verdien ved hjelp av trykkmåleren (gjelder for modellene med manometer, fig. 9).
- **Kontrollere at luftforbruket og maksimaltrykket under bruk av det pneumatiske verktøyet er kompatibelt med trykket oppgitt på trykkregulatoren og med mengden av luft fra kompressoren.**
- Etter endt arbeid må du stanse maskinen, trekke ut støpselet og tømme tanken.

3. VEDLIKEHOLD

- Maskinens levetid avhenger av kvaliteten på vedlikeholdet.
- **FØR ETHVERT INNGREP MÅ DU SETTE TRYKKMÅLEREN PÅ AV (OFF), TREKKE UT STØPSELET OG TØMME TANKEN FULLSTENDIG.**
- Kontrollere før første oppstart av kompressoren at alle skruene er tilstrammet (spesielt de som befinner seg på gruppens hode) (fig. 10). Kontrollen må utføres før første oppstart av kompressoren og deretter første gang kompressoren brukes intensivt for å gjenopprette den riktige verdien på strammementet for lukning som forandres som følge av termiske utvidelser.

TABELL 1 – STRAMMING AV HOLDER FOR MUNNSTYKKET

	Nm Min. moment	Nm Maks. moment
Bolt M6	9	11
Bolt M8	22	27
Bolt M10	45	55
Bolt M12	76	93
Bolt M14	121	148

- Rengjøre innsugingsfilteret i forhold til hvordan arbeidsmiljøet er og uansett hver 100. arbeidstime. Dersom det er nødvendig må du skifte ut filterelementet (dersom filteret er tilstoppet yter maskinen mindre og et slitt filter fører til større slitasje på kompressoren, (fig. 11a-11b-11c-11d).

- Skifte ut oljen etter de første 100 arbeidstimer og deretter hver 300. arbeidstime. Kontroller oljenivået med jevne mellomrom.
- Bruk mineralolje **SAE 40** (i kalde klimaer anbefales **SAE 20**). Ikke bland forskjellige oljekvaliteter. Hvis oljens farge skulle endre seg (hvitaktig olje betyr at det er vann i den, hvis den er mørk er det fordi den er overopphetet) anbefaler vi at den skiftes ut øyeblikkelig.
- Stramme lokket godt etter påfyll (fig. 12) og pass på at det ikke lekker olje ut under bruk av kompressoren. Sjekk oljenivået ukentlig for å være sikker på korrekt smøring til enhver tid (fig. 7a).
- Med jevne mellomrom (eller etter endt arbeid dersom arbeidstiden overskrider 1 time) må du tømme ut kondensen som dannes i tanken (fig. 13a-13b) som følge av luftfuktigheten. Dette er for å hindre at tanken ruste og dermed begrense kapasiteten.
- Remmenes strekk skal sjekkes med jevne mellomrom. De må kunne tøyes (f) omtrent 1 cm (fig. 14).

TABELL 2 – VEDLIKEHOLDSINTERVALLER

FUNKSJON	ETTER FØRSTE 100 TIMER	ETTER 100 TIMER	HVER 300 TIMER
Rengjøring av aspirasjonsfilter og/eller utskifting av filterelementet		•	
Utskifting av olje*	•		•
Stramming av holder for munnstykket	Kontrollere før første oppstart av kompressoren at alle skruene er tilstrammet (spesielt de som befinner seg på gruppens hode)		
Tømming av kondens i magasinet	Regelmessig og ved endt arbeidsøkt		
Kontrollere spenning viftelereimer	Regelmessig		

* Både gammel olje og kondens MÅ AVFALLSBEHANDLES i overensstemmelse med gjeldende miljøbestemmelser.

4. LAGRING

Trekk støpselet ut av stikkkontakten og luft utstyret og alt pneumatisk verktøy. Slå av kompressoren og pass på at den er sikret på en slik måte at den ikke vil kunne settes i gang igjen av en uautorisert person.

5. AVHENDING

Kompressoren må avfallshåndteres på en forvarlig måte i henhold til lokalt regelverk.

6. GARANTI OG REPARASJON

Dersom produktet er defekt eller dersom en trenger reservedeler, må en henvende seg til forhandleren hvor varen er kjøpt.

NO

7. MULIGE FEIL OG TILHØRENDE TILLATTE INNGREP

En kyndig elektriker må kontaktes for alle inngrep som skal utføres på elektriske komponenter (kabler, motor, trykkmåler, el-tavle...).

Feil	Årsak	Inngrep
Luftlekkasje fra trykkmålerens ventil.	Avstengningsventilen fungerer ikke korrekt pga. slitasje eller skitt.	Skru løs avstengningsventilens sekskantehode og rengjør setet og den spesielle gummiskiven (skift den ut i hvis den er slitt). Montere på nytt igjen og skru nøye til (fig. 15a-15b).
	Kran for tømning av kondens åpen.	Skru igjen kranen for tømning av kondens.
	Rilsan-tube ikke korrekt påsatt trykkmåleren.	Sett rilsan-tuben korrekt på inne i trykkmåleren (fig. 16).
Minskert ytelse, hyppige igangsettinger. Lave trykkverdier.	For stort forbruk.	Ridurre richieste di aria compressa.
	Lekkasjer fra koblinger og/eller rør.	Sett på nye pakninger.
	Innsugingsfilteret er tilstoppet.	Rengjør eller skift ut innsugingsfilteret (fig. 11a-11b-11c-11d).
	Remmen forskyver seg.	Kontrollere remmenes strekk (fig. 14).
Motoren og/eller kompressoren varmer uregelmessig.	Utilstrekkelig lufting.	Forbedre luftingen.
	Tilstopping av luftpassasjene.	Sjekk og rengjør eventuelt luftfilteret.
	Utilstrekkelig smøring.	Fyll på eller skift ut oljen (fig. 17a-17b-17c).
Etter et forsøk på å starte kompressoren stopper den på grunn av at den termiske bryteren slår seg inn. Dette skjer fordi motoren sliter.	Igangsetting med fullt kompressorhode.	Tømme hodet på kompressoren ved hjelp av bryteren på pressostaten.
	Lav temperatur.	Øke romtemperaturen.
	Utilstrekkelig spenning.	Kontrollere at nettspenningen tilsvarer spenningen på merkeskiltet. Fjern eventuelle skjuleledninger.
	Feil eller utilstrekkelig smøring.	Kontrollere oljenivået, fyll på og skift eventuelt oljen.
	Elektroventil fungerer ikke.	Ring teknisk assistanse.
Unger bruk stopper kompressoren, uten synbare årsaker.	Den termiske beskyttelsen har grepet inn pga. overoppheting av motoren.	Sjekk oljenivået.
		Enfase-modeller – monostadium. Trykk på trykkmålerens knapp for å sette den i AV-stilling og deretter på PÅ (fig. 1a) Nullstill den termiske beskyttelsen (fig. 2) og slå kompressoren på på nytt (fig. 1b). Hvis feilen fortsetter å oppstå, kontakt teknisk assistanse.
		Modeller med stjernetrekantstartere: Trykk på den termiske bryterens knapp (den befinner seg i el-tavlens kasse) (fig. 3c) og sett kompressoren i gang igjen på nytt (fig. 6d). Hvis feilen fortsetter å oppstå, kontakt teknisk assistanse.
	Andre modeller: Trykk på trykkmålerens knapp for å sette den i AV-stilling og deretter på PÅ (fig. 1a-1b). Hvis feilen fortsetter å oppstå, kontakt teknisk assistanse.	
Elektrisk feil.	Kontakt teknisk assistanse.	
Når den er i bruk, vibrerer kompressoren og den utstøter en uregelmessig summing. Hvis den stanser settes den ikke i gang igjen, selv om det høres summing fra motoren.	Enfase-motorer: Defekt på kondensatoren.	Skifte ut kondensatoren.
	Trefase-motorer: Det mangler en fase i trefase-systemet for strømtilførsel – antagelig er en sikring gått.	Sjekk sikringene inne i el-tavlen eller el-boksen og skift eventuelt ut sikringer som er gått (fig. 18).
Det finnes olje i nettet som ikke skal være der.	For mye olje inne i gruppen.	Sjekk oljenivået.
	Slitasje av segmenter.	Kontakt teknisk assistanse.
Kondenslekkasje fra kranen for tømning av kondens.	Skitt/sand inne i kranen.	Sorg for å rengjøre kranen.

Ethvert annet inngrep må kun utføres av godkjente serviesentra, og man må be om originale reservedeler. Å tukle på maskinen kan nedsette sikkerheten og ugyldiggjør i alle tilfeller garantien som dekker maskinen.

Bu kullanım kılavuzunu gelecekte danışmak için muhafaza ediniz

1. KULLANIM ÖNLEMLERİ

Bu kompresörler dış çevre de kullanılmaya uygun değildirler.

⚠ YAPILMASI GEREKENLER

- **Kompresör uygun mekânlarda (havadar, +5°C ve +40°C arası mekân ısısı) ve hiç bir zaman toz, asit, buhar, patlayıcı veya yanıcı gaz mevcudiyeti olmadığında kullanılmalıdır.**
- Her zaman kompresör ve çalışma alanı arasında 4 metre emniyet aralığını muhafaza edin.
- Boyama işlemleri esnasında kompresör kayış koruyucuları üzerinde beliren renkler mesafenin çok yakın olduğunu işaret eder.
- Elektrik kablosu fişini biçim, gerilim ve frekans olarak uygun ve yürürlükteki kurallara uyan bir prize sokun.
- Üç fazlı versiyonları için yerel kurallara uygun olarak elektrikli sıfatı olan personel tarafından montajını yaptırın. İlk çalıştırılmasında dönme yönünün doğru olduğunu ve kayış koruyucu(plastikten koruyuculu versiyonları için) veya motor (metalden koruyuculu versiyonları için) üzerinde bulunan okun işaret ettiğine tekbül ettiği kontrol edin.
- Elektrik kablosu en fazla 5 metre uzunluğunda ve uygun kablo kesitli uzatma kabloları kullanın.
- Değişik uzunlukta uzatma kabloları, adaptörler ve çoklu prizler kullanılması tavsiye edilir.
- Her zaman ve sadece basınç ölçer enterüptörünü veya bazı modellerde bulunan elektrik tablosunu kullanarak kompresörü söndürün. Kafadaki basınçla yeniden çalıştırmayı önlemek için elektrik prizini çıkartarak kompresörü söndürmeyin.
- Kompresörün yerinden hareket ettirmek için her zaman ve sadece tutamacı kullanın.
- Çalışmakta olan kompresörü sabit bir destek üzerinde ve yağlamasının düzgün şekilde yapılması için yatay konumda yerleştirin.
- Serin hava devridaimini sağlamak ve düzgün şekilde soğumasını garantilemek için kompresörü duvardan en az 50 cm mesafede yerleştirin.

⚠ YAPILMAMASI GEREKENLER

- Hiç bir zaman hava püskürtmeyi kişilere, hayvanlara ve kendi vücudunuza doğru yöneltmeyin (Püskürtmeden dolayı havalandan yabancı cisimlere karşı gözlerinizi için koruyucu gözlük kullanın).
- Hiç bir zaman sıvı püskürtmeyi kompresöre bağlı el aletlerinden kompresörün kendisine doğru yöneltmeyin.
- Cihazı çıplak ayakla veya eller ve ayaklar ıslak olduğu zaman kullanmayın.
- Prizden fişi çıkartmak veya kompresörün yerinden hareket ettirmek için besleme kablosunu çekmeyin.
- Cihazı atmosferik şartlar altında bırakmayın (yağmur, güneş, sis, kar).
- Kompresörü tank basınçta iken taşımayın.
- Tank üzerinde kaynak veya mekanik çalışmalar yapmayın. Kusur veya korozyon durumlarında bunu tamamen değiştirmek gerekir.
- Tecrübeli olmayan kimselerin kompresörü kullanımına izin vermeyin. Çocukları ve hayvanları çalışma alanı uzağında tutun.
- Bu cihazın, zayıf fiziksel ve algısal veya mental kapasitelere sahip (çocuklar dahil olmak üzere) veya kendilerine emniyetlerinden sorumlu bir kişi tarafından gözetim yapılmaması veya cihazın kullanımına dair talimat verilmemesi durumunda, bu cihazın kullanımına dair deneyim ve bilgiye sahip olmayan kişiler tarafından kullanımı amaçlanmamıştır.

2. AÇALIŞTIRMA VE KULLANIM

- Kompresör ile birlikte gönderilmiş olan tekerlekler **19** ve **20** nolu çimzide gösterildiği gibi monte edilecektir. Sabit ayaklı versiyonlar için ön mesnet veya eğer öngörülmüşse titreşim önleyici kit'i monte edin (**şek. 21**).
- Kompresör ile elektrikli tesisatı arasındaki bilgilerin uygunluk durumunu tablodan kontrol ediniz. Şayet bir değişim gözlenirse, gerilimde beklenen itibari değerdeki oynama +/- % 10 oranında olacaktır.

- Cihazla oynamalarının sağlanması için çocuklar gözetim altında tutulmalıdır.
- Kompresör yanında ve/veya üzerinde tutuşabilen veya naylon ve kumaş maddeler koymayın.
- Makinayı tutuşabilen sıvı veya çözücü ile temizlemeyin. Elektrik prizinden fişi çıkardığınızdan emin olduktan sonra sadece ıslak bir bez kullanın.
- Kompresör kullanımı kesinlikle hava sıkışmasına bağlıdır. Makinayı başka hiç bir gaz tipi için kullanmayın.
- Bu makineden üretilen sıkıştırılmış hava bazı özel işlemlere tabi olmadan ecza, yiyecek veya hastane sahalarında kullanılamaz ve dalgıç tüplerini doldurmak için kullanılamaz.
- Kompresörü korumaları olmadan (kayış koruyucu) kullanmayın ve hareket halindeki kısımlara dokunmayın.

⚠ BİLİNMESİ GEREKENLER

- **Bu kompresör, (örneğin S3-50 5 dakika çalışmay ve 5 dakika molayı ifade eder) elektrikli motorun aşırı ısınması önlemek için teknik veri plakasının üzerinde belirtilmiş süreksiz bir oran ile çalışmak için imal edilmiştir.** Bu meydana geldiğinde motordan bulunan termik koruyucu müdahale eder, aşırı akım emmeden dolayı hararet yükseldiğinde otomatik olarak gerilimi keser.
- **Makinanın yeniden çalışmasını kolaylaştırmak için işaret edilen işlemlerden başka basınç ölçer düğmesi üzerinde sönmük akabinde yanık konumuna getirmek müdahale etmek önemlidir (şek. 1a-1b).**
- Tek fazlı versiyonlarında motorun kablo ayırma kutusu üzerinde bulunan düğmeye basarak manuel olarak müdahale etmek gerekir (**şek. 2**).
- ÜÜç fazlı versiyonlarında basınç ölçer düğmesi üzerinde manuel olarak işlem yaparak yanık konumuna getirmek veya elektrik panosu kutusunda bulunan termik düğmesi üzerinde müdahalede bulunmak yeterlidir (**şek 3a-3b-3c**).
- Tek fazlı versiyonları geçikmeli kapatmalı boşaltma valfi bir basınç ölçer ile donanmıştır (veya tutma valfinin üzerinde bir valf) bu motorun yeniden çalışmasını kolaylaştırır ve bundan bir kaç saniye tank boş olduğunda hava çıkması normaldir.
- Tüm kompresörler basınç ölçeriz sensiz çalışmasında müdahale edip makinanın emniyetini garantileyen bir emniyet valfi ile donanmıştır (**şek. 4a-4b**). Güvenlik vanası, hava tanklarında aşırı basınç birikmesini önlemek üzere ayarlanır. Bu vana fabrikada önceden ayarlanır ve tank basıncı bu basınca ulaşınca dek işlevsizdir. Bu güvenli vanasını ayarlama veya iptal etmeye kalkışmayın.
- Bu vanada yapılacak herhangi bir ayarlama, ciddi yaralanmalara neden olabilir. Bu cihazın servis veya bakım gerektirmesi durumunda, bir Yetkili Servis Merkezine başvurun.
- Tüm iki durumlu kompresörler tanka hava gönderme kolektörü ve kafa üzerine yerleştirilmiş alçak ve yüksek basınç arasındaki bağlantı borusu üzerinde emniyet valfı ile donanmıştır. Bunlar hatalı çalışma durumunda müdahale ederler (**şek. 5**).
- Basınç göstergesinin üzerindeki kırmızı çentik, tankın azami çalışma basıncını ifade eder. Ayarlanan basıncı ifade etmez.
- Pnömatik bir el aletini kompresörden gelen sıkıştırılmış hava borusuna bağlantı işlemi sırasında, bu burudan çıkan hava akımını kesinlikle kesmek gerekir.
- Öngörülen değişik kullanımlarda sıkıştırılmış hava kullanımı (şişirme, pnömatik el aletleri, boyama, sadece su bazlı deterjanlarla yıkama v.b.) her bir durum için kuralları tanıma ve uyma gerektirir.
- Lütfen kullanılacak basınç aleti ve bağlantı borularının (kompresör ile birlikte) hava tüketimi ve maksimum çalışma basıncının basınç regülatörü üzerinde ayarlanan basınç ve kompresör tarafından sağlanan hava miktarı ile uyumlu olduğunu kontrol edin.
- 7 bar üzerinde basınç ölçer durumunda esnek besleme boruları bir güvenli kablосуna (örneğin çelik bir kablo) sahip olmalıdır.

- Kompresör üzerinde konulmuş olan basınç ölçer düğmesinin sönmük "O" (OFF) konumunda olduğunu kontrol ederek besleme kablosu fişini uygun bir prize takın (**şek.6a-6b-6c-6d**).
- Üç fazlı versiyonlar için fişi uygun sigortalarda koruduğu bir panoya bağlayın.
- Elektrik panolu versiyonlar için " Tandem" kabinesi veya yıldız/üçgen starter) kurma ve bağlantıları (motora, basınç ölçere ve öngörüldüğü yerlerde elektro valfa) kalifiye elemanlara yaptırın.

- Ekran aracılı ile yağ seviyesini kontrol edin ve gerektiğinde boşaltma tıpasını çıkartarak yeniden doldurun. (şek. 7a-7b).
- Bu noktada kompresör kullanım için hazırdır.
- Basınç ölçer enterüptörü üzerinde müdahale ederek (veya elektrik panolu versiyonlarında selektörü, (şek. 6a-6b-6c-6d), kompresör gönderme borusu ile pompaladığı havayı tanka doldurarak çalışmaya başlar. İki durumlu versiyonlarda alçak basınç ve ön sıkıştırma olarak nitelendirilen silindir borusunda içe çekilir. Devri daim borusu ile yüksek basınç olarak nitelendirilen boruya yani tanka doldurulur. Bu iş devri yüksek basınçlara ulaşmayı ve havanın 11 bar da olmasını sağlar (özel makinalar için 15).
- En yüksek çalışma basınç değerine ulaşıldığında (test anında imalatçı tarafından programlanan) kompresör il basınç ölçer altındaki bir valf ile ve kafada ve gönderme borusundaki mevcut fazla havayı boşaltarak durur (yıldız/üçgen versiyonlarda motor durduğunda müdahale eden elektro valf ile).
- Bu kafadaki basınç eksikliğinden kolaylaştırılan bir sonraki yeniden çalışmayı sağlar. Havayı kullanarak kompresör alçak ayar değerine vardığında otomatik olarak yeniden hareket eder (yüksek ve alçak arası yaklaşık 2 bar). Tank içindeki mevcut basıncı birlikte verilen manometre ile okuyarak kontrol etmek mümkündür (şek. 4a-4b).
- Kompresör basınç ölçer enterüptörü üzerinde müdahale edilinceye kadar otomatik olarak bu devirle işlemeye devam eder(veya elektrik panosu selektörü, (şek. 6a-6b-6c-6d)). Yeniden kompresör çalıştırılmak istendiğinde yeniden başlatmadan önce söndürüldükten sonra en az 10 saniye bekleyin.
- Elektrik panolu versiyonlarda basınç ölçer her zaman YANIK I (ON) konumuna hizalanmalıdır.
- Tandem versiyonlarda kabine ihtiyaca göre iki kompresör gurubunun birini (istendiğinde almasıklı kullanım) veya iş zamanlı olarak her ikisini kullanmaya izin verir. Bu son durumda başlangıçtaki aşırı akım emmeyi önlemek için çalışmaya başlama birazcık değişik olacaktır (gecikirmeli hareket).
- Sadece tekerlekli kompresörlerde basınç indirgeyici bulunur (sabit ayaklı versiyonlarda normalde kullanım hattı üzerinde kurulur). Açık musluk kontrol düğmesi ile (basınç arttırmak için yukarı doğru çekip saat dönüşü yönünde çevirin, azaltmak için ters saat dönüşü yönünde çevirin, (şek. 8) pnömatik el aletleri kullanımını optimize etmek için hava basıncını düzenlemek mümkündür. Değer programlandığında kontrol düğmesini bloke etmek için aşağı doğru itin.
- Manometre (öngörülütüğü versiyonlar için, şek. 9) veya değerleri ilgili basınçlara tekabül eden kontrol düğmesi üzerinde mevcut numaralı işaretlerle programlanan değeri kontrol etmek mümkündür.
- Hava aleti üzerinde belirlenmiş ve kullanılacak olan azami basınç ile regülatör (düzenleyici) üzerindeki ayarlanmış olan basınç değerinin uygunluğunu kontrol ediniz. Bu arada kompresörün dışarıya ne kadar hava bastığını regülatördeki basınç değerinden anlamazınız mümkündür.
- İş sonunda makineyi durdurun, elektrik fişini çıkartın ve tankı boşaltın.

3. BAKIM

- Makinanın ömrü bakım kalitesine bağlıdır.
- **HER HANGİ BİR MÜDAHALE YAPMADAN ÖNCE COMMUTARE SU POSIZIONE IL BASINÇ ÖLÇERİ "OFF" KONUMUNA GETİRİN, FİŞİ ÇIKARIN VE TANKI TAMAMEN BOŞALTIN.**
- Tüm vidaların, özellikle gurup kafasının, sıkı olduğunu kontrol edin (şek. 10). Kontrolün kompresörün ilk çalışmasından önce yapılması gerekmektedir. Kompresörü ilk kez çalıştırmadan önce ve ilk yağ kullanımdan önce, ısıl genleşme nedeniyle değişen doğru kapama torku değerini yeniden sağlamak için bir kontrol yapılmalıdır.

TABLO 1 – ÇEKİCİ KAFAYIŞI

	Nm Min. Tork	Nm Maks. Tork.
Civata M6	9	11
Civata M8	22	27
Civata M10	45	55
Civata M12	76	93
Civata M14	121	148

- Mekana göre veya her 100 saatte bir emme filtresini temizleyin. Gerekirse değiştirin (ıtkalı filtre az randıman verir eğer verimsiz ise kompresörün hızlı yıpranmasına sebep olur, şek. 11a-11b-11c-11d).

- Yağı ilk 100 saat çalışmadan ve daha sonra her 300 saatte bir değiştirin. Seviyeyi periyodik olarak kontrol edin.
- **SAE 40** mineral yağı kullanın. (Soğuk iklimler için **SAE 20** tavsiye edilir). Değişik kaliteleri karıştırmayın. Eğer renk değişimleri olursa (beyazımsı = su mevcudiyeti; koyu = aşırı ısınması) yağın hemen değiştirilmesi tavsiye edilir.
- Yeniden başlatıldığında tıpayı iyice sıkıştırın (şek. 12), kullanım sırasında akmalar olmadığından emin olun. Zamanla düzğün olarak yağlandığını garantilemek için haftalık kontrolünü yapın (şek. 7a).
- Periyodik olarak (veya bir saati geçen iş sonunda) havada mevcut nemden dolayı tank içinde oluşan yoğunlaşma sıvısını boşaltın (şek. 13a-13b). Bu tankı korozyondan korumak ve kapasitesini sınırlamamak içindir.
- Periyodik olarak kayışların gerilimini kontrol edin, bunların esnekliği (f) yaklaşık 1 cm olmalıdır (şek. 14).

TABLO 2 – BAKIM ARALIKLARI

ÇALIŞMA	İLK 100 SAATTEN SONRA	HER 100 SATTE BİR	HER 300 SATTE BİR
Emme taraftındaki filtrenin temizliği ve		•	
Yağın değiştirilmesi*	•		•
Çekici kafa sıkıştırıcısı	Kontrolün kompresörün ilk çalışmasından önce yapılması gerekmektedir		
Kondansatör deposunun boşaltılması	Periyodik olarak ve iş bitiminde		
Kayışların gerginliğinin kontrol edilmesi	Periyodik olarak		

* Hem kullanılmış yağ hem de yoğunlaşma sıvısı çevreye saygı gösterilerek ve yürürlükteki kurallara göre İMHA EDİLMELİDİR.

4. DEPOLAMA

Şebeke fişini prizden çekin, makineyi ve bağlı olan tüm pnömatik aletleri havalandırın. Kompresörü kapatın ve kompresörün yetkisiz kişilerce tekrar çalıştırılmayacak biçimde emniyete alındığından emin olun.

5. BERTARAF

Kompresör boşaltılmalıdır. Yerel yönetmeliklerde belirtilmiş olan kurallara uygun olarak bu işlemi gerçekleştirin.

6. GARANTİ VE ONARIM

Kusurlu mallar veya yedek parça gereksinimlerinde, lütfen alışverişinizi yaptığınız satış noktasına başvurunuz.

7. MÜMKÜN ANORMALLİKLER VE KABUL EDİLEN İLGİLİ MÜDAHALELER

Elektrikli bileşenler üzerinde(kablolar, motor, basınç ölçer, elektrik panosu...) müdahalede bulunmak için nitelikli bir elektrikçi çalıştırın.

Anormallik	Sebeb	Müdahale
Basınç ölçer valfinda hava kaçağı.	Tutma valfi aşınma veya pislikten dolayı tutma esnasında işlevini düzgünce yapamıyor.	Tutma valfinin altigen kafasını söküp, yuvasını ve özel lastikli diskini temizleyin (aşınmışsa değiştirin). Ozenle yeniden monte edip sıkıştırın (şek. 15a-15b).
	Yoğunlaşma sıvısı boşaltma musluğu açık.	Yoğunlaşma sıvısı boşaltma musluğunu kapatın.
	Rilsan borusu basınç ölçer üzerine doğru şekilde yerleştirilmedi.	Rilsan borusunu basınç ölçer üzerine doğru şekilde yerleştirin (şek. 16).
Randıman azalması, sürekli başlamalar. Alçak basınç değerleri.	Aşırı tüketimler.	İstenilen basınçlı havayı azaltmak.
	Ek yerleri ve/veya borulardan akmalar.	Contaları yeniden yapın.
	Emme filtresi tıkanması.	Emme filtresini temizleyin/değiştirin (şek. 11a-11b-11c-11d).
	Kayış kayması.	Kayışların gerilimini kontrol edin (şek. 14).
Motor ve/veya kompresör düzensiz olarak ısınıyor.	Havalandırma yetersiz.	Mekânı daha iyi hale getirin.
	Hava geçişleri tıkanması.	Hava filtresini kontrol edin ve gerektiğinde filtreyi değiştirin.
	Yetersiz yağlama.	Yağı yeniden doldurun veya değiştirin (şek. 17a-17b-17c).
Kompresör bir başlama denemesinden sonra motorun büyük zorlanmasından dolayı termik koruyucu müdahalesinden duruyor.	Kompresör kafası yüklü olarak başlama.	Kompresör başlığında bulunan sıkıştırılmış havayı valfe (basınç düğmesi) basarak boşatabilirsiniz.
	Alçak ısı.	Mekan şartlarını daha iyi hale getirin.
	Yetersiz akım.	Şebeke geriliminin plakadaki ile tekbül ettiğini kontrol edin. Olası uzatma kablolarını çıkartın.
	Hatalı veya yetersiz yağlama.	Yağın seviyesini kontrol edin, yeniden doldurun ve gerektiğinde değiştirin.
	Elektro valf etkili değil.	Bakım Servisini çağırın.
Kompresör marş esnasında belirsiz nedenlerden dolayı duruyor.	Motor termik koruyucu müdahalesi.	Yağın seviyesini kontrol edin.
		Tek durumlu tek fazlı versiyonlar: Basınç ölçer düğmesi üzerinde müdahale ederek sönmük ve yeniden yanık konuma getirin r (şek. 1a). Termik koruyucuyu yeniden etkin hale getirin (şek. 2) ve yeniden çalıştırın (şek. 1b) Eğer hata devam ediyorsa, Bakım Servisini çağırın.
		Yıldız-üçgen starter versiyonları: Elektrik panosu kutusu içerisinde yerleştirilmiş termik düğmesi üzerinde müdahale edin (şek. 3c) ve yeniden çalıştırın (şek. 6d). Eğer hata devam ediyorsa, Bakım Servisini çağırın.
Kompresör marşta iken titreşimli ve motor düzgün olmayan vızıldılar çıkartıyor. Motorda vızılı olmasına rağmen durduğunda yeniden hareket emiyor.	Tek fazlı motorlar: yoğunlaş kusurlu.	Bakım Servisini çağırın.
		Üç fazlı motorlar: Olasılıkla bir sigorta attığından beslemenin üç fazlı sisteminden bir faz eksik.
Şebekede anormal yağ mevcudiyeti.	Gurup içinde aşırı yağ yükü.	Yağ seviyesini kontrol edin.
	Parçaların aşınması.	Bakım Servisini çağırın.
Boşaltma musluğundan yoğunlaşma sıvısı akıyor .	Musluk içerisinde kir/kum mevcudiyeti.	Musluğu temizleyin.

Yapılacak her hangi başka bir müdahale, orijinal yedek parçaları talep edilerek yetkili Bakım Servislerinde icra edilmelidir. Makinayı kurcalamak emniyeti tehlikeye sokar ve ilgili garantiyi geçersiz kılar.

T
R

Păstrați manualul de instrucțiuni pentru a-l putea citi și pe viitor

1. MĂSURI DE PREVEDERE

Aceste compresoare nu sunt indicate pentru funcționarea în mediul extern.

CE TREBUIE SĂ FACEȚI

- Compresorul trebuie folosit în locuri potrivite (bine aerisite, a căror temperatură să fie cuprinsă între +5° C și +40° C) și lipsite de praf, acizi, aburi, gaze explozive sau inflamabile.
- Păstrați întotdeauna o distanță de siguranță, de cel puțin 4 metri, între compresor și zona de lucru.
- Eventualele pete de vopsea care apar pe dispozitivele de protecție/teaca curelei în timpul operațiilor de vopsire dovedesc că distanța de siguranță nu este suficientă.
- Folosiți prize corespunzătoare ca formă, tensiune și frecvență, conform normelor în vigoare.
- Pentru modelele trifazate, montarea prizei trebuie efectuată de un electrician calificat, conform normativelor locale. La prima pornire, verificați ca sensul de rotație să fie corect și să corespundă cu cel indicat de săgeata de pe teaca curelei (pt. modelele cu protecții din plastic) sau de pe motor (pt. modelele cu protecții din metal).
- Utilizați prelungitoare de maxim 5 metri lungime și secțiune adecvată.
- Nu se recomandă folosirea prelungitoarelor de lungime diferită, a unui triplu ștecher sau a prizelor multiple.
- Pornirea și oprirea compresorului trebuie să se realizeze numai prin acționarea întrerupătorului de pe presostat; la anumite modele întrerupătorul este situat pe panoul de comandă. Nu scoateți ștecherul din priză pentru a opri aparatul: la pornirea succesivă, presiunea acumulată în capul compresorului poate avea efecte negative.
- Pentru deplasarea compresorului, folosiți-vă numai de mânerul corespunzător.
- În timpul funcționării, pentru a garanta lubrifierea corectă a compresorului, acesta trebuie să fie fixat pe o bază stabilă și orizontală.
- Amplasați compresorul la cel puțin 50 cm de perete, acest lucru pentru a asigura circulația corectă a aerului și, în consecință, răcirea optimă a acestuia.

CE TREBUIE SĂ EVITAȚI

- Nu îndreptați niciodată jetul de aer către persoane, animale sau spre voi înșivă (folosiți ochelari de protecție împotriva particulelor de praf care ar putea fi ridicate de jetul de aer).
- Nu îndreptați niciodată jetul de lichid care provine de la ustensilele racordate la compresor către acesta din urmă.
- Nu folosiți niciodată compresorul dacă aveți picioarele goale sau mâinile și picioarele umede.
- Nu trageți niciodată de cablul de alimentare pentru a scoate ștecherul din priză sau pentru a deplasa compresorul.
- Nu lăsați niciodată compresorul în aer liber: ploaia, soarele, ceața sau zăpada îl pot deteriora.
- Nu transportați compresorul înainte de a depresiuriza rezervorul său.
- Nu sudați rezervorul; nu faceți nici o intervenție mecanică asupra lui. Dacă prezintă defecte sau rugină, este necesar să-l înlocuiți.
- Folosirea compresorului de persoane necalificate este strict interzisă. Nu lăsați copiii sau animalele în apropierea locului de muncă.
- Aparatul nu este destinat a fi utilizat de persoane (inclusiv copii) ale căror capacități fizice, senzoriale sau mintale sunt reduse, sau care nu au experiențele sau cunoștințele corespunzătoare, cu excepția cazului în care acestea au putut beneficia de supraveghere sau instruirea lor asupra modului de utilizare a aparatului de către o persoană responsabilă de securitatea lor.
- Copiii trebuie să fie supravegheați pentru a vă asigura că aceștia nu se joacă cu aparatul.

- Nu plasați obiecte inflamabile sau din nylon sau stofă lângă și/sau pe compresor.
- Nu folosiți lichide inflamabile sau solvenți pentru a curăța compresorul. Utilizați în acest scop o cârpă umedă; verificați mai întâi ca ștecherul să fie scos din priză.
- Folosirea acestui aparat este strict limitată la comprimarea aerului. Nu utilizați compresorul cu nici un alt fel de gaz.
- Aerul comprimat produs de acest aparat nu poate fi utilizat în sectoarele farmaceutic, alimentar sau medical, decât dacă este supus în prealabil unor tratamente speciale; el nu poate fi folosit nici la umplerea rezervoarelor de aer pentru scufundători.
- Nu folosiți compresorul fără dispozitivele de protecție corespunzătoare (teacă pentru curea); nu atingeți angrenajele în timpul funcționării.

CE TREBUIE SĂ ȘTIȚI

- Pentru a evita încălzirea excesivă a motorului, acest compresor are o funcționare intermitentă; raportul de intermitență este indicat pe plăcuța cu datele tehnice (de exemplu S3-50 înseamnă 5 minute de funcționare și 5 minute de pauză). Dacă intervine o problemă de acest fel și dacă temperatura ridicată a fost cauzată de o absorbție excesivă de curent, atunci protecția termică a motorului va întrerupe automat alimentarea cu curent.
- Pentru a facilita pornirea aparatului, în afara operațiilor descrise mai sus, este indicat ca, prin apăsarea butonului de pe presostat, să opriți compresorul definitiv și să-l porniți-l din nou (vezi fig. 1a-1b).
- Pe modelele monofazate este necesar să interveniți manual, apăsând pe butonul de restabilire de pe cutia de borne a motorului (vezi fig. 2).
- Pentru modelele trifazate: este suficient să apăsați pe butonul presostatului (poziție „PORNIRE”) sau pe butonul protecției termice care se află pe panoul de comandă (fig. 3a-3b-3c).
- Modelele monofazate sunt dotate cu un presostat, dotat la rândul lui cu un robinet de evacuare a aerului cu închidere întârziată (sau de un robinet pe ventilul de reținere), având rolul de a facilita pornirea motorului. De aceea este normal să auziți, dacă rezervorul e gol, un șuierat scurt la pornire, datorat ieșirii aerului.
- Toate modelele sunt dotate cu o supapă de siguranță care intervine în caz de funcționare anormală a presostatului, garantând astfel siguranța aparatului (vezi fig. 4a-4b).
Supapa de siguranță este setată pentru a evita suprapresurizarea rezervoarelor de aer. Această supapă este presetată din fabrică și nu va funcționa dacă presiunea rezervorului nu atinge această presiune. Nu încercați să reglați sau să demontați acest dispozitiv de siguranță.
Reglarea acestei supape poate provoca daune grave. Dacă dispozitivul necesită reparații sau întreținere, consultați un Centru de service autorizat.
- Compresoarele bifazate au supapele de siguranță pe colectorul de trimitere aer spre rezervor și pe racordul între tuburile de presiune mare și mică situat pe capul compresorului. Acestea două intervin în caz de funcționare anormală (vezi fig. 5).
- Indicatorul roșu de pe manometru indică presiunea maximă de funcționare a rezervorului. Acesta nu se referă la presiunea reglată.
- Racordarea unor ustensile pneumatice la compresor înainte de oprirea fluxului de aer comprimat este strict interzisă.
- Folosirea compresorului în scopurile pentru care a fost proiectat (umflare, anumite operații care necesită racordarea ustensilelor pneumatice, vopsire, spălare cu detergenți apoși, etc.) impune cunoașterea și respectarea normelor prevăzute, specifice fiecărui caz.
- Asigurați-vă că consumul de aer și presiunea maximă efectivă a utilajului pneumatic și a conductelor de legătură (cu compresorul) sunt compatibile cu presiunea impusă regulatorului de presiune și cu cantitatea de aer emisă de compresor.
- La presiuni mai mari de 7 bari furtunurile de alimentare trebuie prevăzute cu un cablu de siguranță (de ex. cablu din oțel).

2. PORNIREA ȘI FOLOSIREA COMPRESORULUI

- Roțile trebuie montate conform figurii 19 și 20. Pentru modelele cu piciorșie fixe, montați cu suporturile antivibrații, dacă sunt prevăzute (vezi fig. 21).
- Controlați acordul de date de pe placa compresorului cu cele de pe instalația electrică; este admisă o variație de tensiune de +/-10% în raport cu valoarea

- nominală.
- Introduceți ștecherul cablului de alimentare în priză, verificând ca butonul presostatului să fie în poziția „O” (OFF) (vezi fig. 6a-6b-6c-6d).
- Pentru modelele trifazate: conectați ștecherul la un panou prevăzut cu rezistențe adecvate.

- Dacă modelul dvs. este dotat cu panou de comandă (centrală „Tandem” sau dispozitiv de pornire stea/triunghi) este necesar să apelați la persoane calificate pentru montarea și efectuarea racordurilor (la motor, la presostat, la electroventil, dacă este prevăzut).
- Verificați nivelul de ulei prin intermediul vizorului; dacă este necesar, mai adăugați ulei (vezi fig. 7a-7b).
- Din acest moment compresorul poate fi folosit.
- Apăsând pe butonul presostatului (sau pe selector, dacă modelul dvs. este dotat cu panou de comandă) (vezi fig. 6a-6b-6c-6d) compresorul pornește și începe să pompeze aer, prin tubul de trimitere, spre rezervor. La modelele bifazate aerul este aspirat în cămașa cilindrului la joasă presiune și precomprimat. Printr-un tub de defulare, este trimis la cămașa cilindrului la presiune înaltă și de aici, la rezervor. Acest ciclu permite crearea unei presiuni mult mai ridicate; aerul emis ajunge astfel la 11 bari (15 bari în anumite modele).
- Când se atinge presiunea maximă de funcționare (valoarea acestei presiuni este înregistrată din fabrică) compresorul se oprește eliminând aerul în exces (acumulat în capul compresorului și în tubul de trimitere) prin intermediul unui robinet de evacuare situat sub presostat (în cazul modelelor cu stea/triunghi sau prin intermediul unui electroventil ce determină oprirea motorului).
- Eliminarea excesului de aer din capul compresorului facilitează pornirea ulterioară a aparatului. Folosind aerul, compresorul pornește din nou, în mod automat, când presiunea atinge limita inferioară etalonată (diferența de presiune între limita superioară și cea inferioară este de aproximativ 2 bari).
- Presiunea din rezervor se poate măsura în orice moment cu ajutorul manometrului din dotare (vezi fig. 4a-4b).
- Ciclul de funcționare descris continuă până se apasă butonul presostatului (sau se acționează selectorul de pe panoul de comandă, vezi fig. 6a-6b-6c-6d). Dacă doriți să folosiți din nou compresorul, așteptați cel puțin 10 secunde (timpul recomandat între o oprire și pornirea succesivă).
- Pentru modelele dotate cu panou de comandă: presostatul trebuie să fie în poziția PORNIRE (ON).
- Pentru modelele „Tandem”, centrala din dotare permite atât utilizarea unui singur grup-compresor (este posibilă alternanța lor) cât și a ambelor grupuri, în funcție de cerințe. În acest caz, pornirea se va face în mod separat, pentru a evita absorbția excesivă de curent (pornire temporizată).
- Numai compresoarele mobile au un regulator de presiune separat (cele fixe au unul deja instalat pe linia de utilizare). Acționând pe mânerul regulatorului (ridicându-l și rotindu-l în sens orar pentru a mări presiunea și în sens antiorar pentru a o micșora), (vezi fig. 8) este posibil să reglați presiunea aerului comprimat; în acest fel, optimizați folosirea ustensilelor pneumatice. Când ați obținut presiunea dorită, apăsați pe mâner pentru a-l bloca.
- Este posibil să măsurați presiunea cu ajutorul manometrului (din dotare, la anumite modele, vezi fig. 9).
- **Asigurați-vă că consumul de aer și presiunea maximă efectivă a utilajului pneumatic sînt compatibile cu presiunea impusă regulatorului de presiune și cu cantitatea de aer emisă de compresor.**
- După ce ați terminat folosirea aparatului, scoateți ștecherul din priză și goliiți rezervorul.

3. ÎNTREȚINERE

- Durata de viață a compresorului depinde de efectuarea operațiilor de întreținere.
- **ÎNAINTE DE A EFECTUA ORICE OPERAȚIE DE ÎNTREȚINERE PRESOSTATUL TREBUIE SĂ FIE POZIȚIONAT PE „OPRIRE” (OFF); SCOATEȚI ȘTECHERUL DIN PRIZĂ ȘI GOLIȚI COMPLET REZERVORUL.**
- Controlați strângerea tuturor șuruburilor, mai ales a celor din capul ansamblului (fig. 10).
Controlul trebuie efectuat înainte de prima pornire a compresorului și, ulterior, după prima utilizare intensă, pentru restabilirea valorii corecte a cuplului de închidere, modificată ca urmare a dilatării termice.

TABEL 1 – ÎNCHIDEREA CAPURILOR TRĂGĂTOARE

	Nm Moment de strângere minim	Nm Moment de strângere maxim
Șurub M6	9	11
Șurub M8	22	27

Șurub M10	45	55
Șurub M12	76	93
Șurub M14	121	148

- Curățați filtrul de aspirație în funcție de mediul în care lucrați; se recomandă curățarea lui la cel mult 100 de ore. Înlocuiți filtrul, dacă este necesar; obturarea lui micșorează randamentul în timp ce ineficiența sa accelerează uzura compresorului (vezi fig. 11a-11b-11c-11d).
- Schimbați uleiul după primele 100 de ore de funcționare și succesiv, la fiecare 300 de ore. Controlați periodic nivelul de ulei.
- Folosiți ulei mineral SAE 40. În zonele cu climat rece se recomandă SAE 20. Nu amestecați uleiuri de diferite calități. Dacă notați o anumită schimbare a culorii sale (nuanța mai deschisă indică prezența de apă, nuanța mai închisă indică uzura din cauza supraîncălzirii), este necesar să-l schimbați imediat.
- Închideți bine bușonul de umplere (vezi fig. 12) și verificați etanșeitatea acestuia și a rezervorului în timpul funcționării. Controlați în fiecare săptămână nivelul de ulei pentru a putea interveni la timp (vezi fig. 7a).
- Periodic (sau după ce ați terminat munca, dacă ați folosit compresorul mai mult de o oră), evacuați lichidul care se formează în rezervor ca urmare a condensării vaporilor de aer (vezi fig. 13a-13b). Acest lucru este important atât pentru a evita coroziunea rezervorului cât și pentru a-i păstra capacitatea originală [m3 aer].
- Periodic, verificați tensionarea curelelor; flexiunea (f) recomandată este de circa 1 cm (vezi fig. 14).

TABEL 2 – INTERVALE DE ÎNTREȚINERET

FUNCȚIE	DUPĂ PRIMELE 100 DE ORE	LA FIECARE 100 DE ORE	LA FIECARE 300 DE ORE
Curățarea filtrului de aspirație și/sau înlocuirea elementului filtrant		•	
Schimbarea uleiului*	•		•
Închiderea capurilor trăgătoare	Controlul trebuie să fie efectuat înainte de prima punere în funcțiune a compresorului		
Descărcarea condensului din rezervor	Periodic și la sfârșitul lucrului		
Verificarea încordării curelelor	Periodic		

* Atât uleiul uzat cât și lichidul format prin condensare TREBUIE SĂ FIE ELIMINATE conform normelor privind protecția mediului înconjurător și a legilor în vigoare.

4. DEPOZITAREA

Scoateți ștecherul din priză, depresurați aparatul și toate uneltele cu aer sub presiune racordate. Depozitați compresorul în așa fel încât acesta să nu poată fi pornit de persoane neautorizate.

5. ÎNDEPĂRTAREA

Compresorul trebuie depozitat în categoriile de deșuri corespunzătoare și respectind normele locale în vigoare.

6. GARANȚIE ȘI REPARAȚII

În cazul produselor defecte sau pentru solicitări de piese de schimb, vă rugăm contactați punctul de vânzare de unde ați achiziționat produsul.

7. ANOMALII POSIBILE (INTERVENȚIILE DESCRISE SUNT ADMISE)

Pentru intervențiile asupra componentelor electrice (cabluri, motor, presostat, panou de comandă, etc.) apelați la serviciile unui electrician calificat.

Anomalie	Cauză	Remediu
Supapa presostatului pierde aer.	Ventilul de reținere nu este etanș, din cauza uzurii sau a impurităților.	Deșurubați capătul hexagonal al ventilului de reținere, curățați lăcașul și inelul de cauciuc (dacă este necesar, înlocuiți-l). Montați la loc și strângeți bine (vezi fig. 15a-15b).
	Robinetul de evacuare a lichidului condensat este deschis.	Închideți robinetul.
	Tubul rilsan nu este introdus bine pe presostat.	Introduceți bine tubul pe presostat (vezi fig. 16).
Randamentul este diminuat; compresorul pornește din ce în ce mai des. Nivelul de presiune este scăzut.	Consumul este excesiv (compresorul este supus unor eforturi prea mari).	Reduceți necesarul de aer comprimat.
	Joncțiunile sau tuburile nu sunt etanșe.	Verificați garniturile.
	Filtrul de aspirație este obturat.	Curățați/înlocuiți filtrul de aspirație (vezi fig. 11a-11b-11c-11d).
	Cureaua are un joc anormal.	Verificați tensionarea curelei (vezi fig. 14).
Motorul sau compresorul se supraîncălzesc.	Aerarea este insuficientă.	Îmbunătățiți aerarea la locul de muncă.
	Conducele de aer sunt obturate.	Verificați și eventual curățați filtrul de aer.
	Lubrifierea este insuficientă.	Adăugați sau schimbați uleiul. (vezi fig. 17a-17b-17c).
Compresorul pornește dar se oprește imediat din cauza protecției termice, activată de efortul excesiv la care e supus motorul.	Capul compresorului nu a fost depresurizat.	Înlăturați capul compresorului acționind butonul presostatului.
	Temperatura este scăzută.	Îmbunătățiți condițiile la locul de muncă.
	Tensiunea este insuficientă.	Controlați tensiunea de rețea: valorile trebuie să corespundă cu cele indicate pe plăcuță. Eliminați prelungtoarele.
	Lubrifierea este greșită sau insuficientă.	Verificați nivelul de ulei, adăugați sau schimbați uleiul.
	Electroventilul este ineficace.	Apelați la Centrul de Service pentru asistență.
Compresorul se oprește în timpul funcționării, fără un motiv aparent.	Intervenția protecției termice a motorului.	Verificați nivelul de ulei. Modelul monofazat într-o treaptă: Apăsăți pe butonul presostatului până îl aduceți în poziția OPRIRE (vezi fig. 1a), armați protecția termică (vezi fig. 2) și porniți din nou motorul (vezi fig. 1b). Dacă nu obțineți nici un rezultat, apelați la Centrul de Service pentru asistență.
		Modelul cu dispozitiv de pornire stea/triunghi: apăsăți pe butonul dispozitivului termic de pe panoul de comandă (vezi fig. 3c) după care porniți din nou motorul (vezi fig. 6d). Dacă nu obțineți nici un rezultat, apelați la Centrul de Service pentru asistență.
		Alte modele: apăsăți pe butonul presostatului până îl aduceți în poziția OPRIRE și din nou pentru PORNIRE (vezi fig. 1a-1b). Dacă nu obțineți nici un rezultat, apelați la Centrul de Service pentru asistență.
	Pană electrică.	Apelați la Centrul de Service pentru asistență.
Compresorul vibrează în timpul funcționării iar motorul emite un zgomot neobișnuit. Dacă se oprește, nu pornește, iar zgomotul persistă.	Motoare monofazate: condensatorul este defect.	Înlocuiți condensatorul.
	Motoare trifazate: lipsește o fază pe circuitul de alimentare, probabil din cauza unei rezistențe.	Controlați rezistențele de pe panoul de comandă; înlocuiți dacă sunt deteriorate sau arse (vezi fig. 18).
Se observă urme de ulei.	Cantitate excesivă de ulei în grupul compresor.	Verificați nivelul de ulei.
	Uzura segmentilor.	Apelați la Centrul de Service pentru asistență.
Robinetul de evacuare a lichidului condensat nu este etanș.	Impurități/nisip în interiorul robinetului.	Curățați robinetul.

Orice altă intervenție în afara celor specificate mai sus trebuie să fie executată de Centrele de Service autorizate și necesită piese de schimb originale. Eventualele modificări pot compromite siguranța și atrag după sine anularea garanției.

1. ПРЕДПАЗНИ МЕРКИ ПРИ ЕКСПЛОАТАЦИЯ

Тези компресори не са подходящи за работа на открито.

▲ КАК ТРЯБВА ДА СЕ ИЗПОЛЗВА

- Компресорът трябва се използва в подходящи за целта помещения (добре проветрени, температура на средата в границите между +5°C и +40°C) и абсолютно да се избягва работа с него при наличие на прах, киселини, пара, избухливи или леснозапалими газове.
- Осигурете разстояние на безопасност от поне 4 метра между компресора и останалата работна зона.
- Цветвяването при боядисване, което евентуално може да се появи върху предпазното покритие на ремъчната предавка на компресора, означава, че е на прекалено близко разстояние.
- Включете щепсела на електрическия кабел в контакт, който е с необходимата форма, напрежение и честота и отговаря на действащите разпоредби.
- При трифазните версии, щепселът трябва да се монтира от квалифициран електротехник съгласно местните изисквания. При първото пускане в ход, проверете дали посоката на въртене е правилна и дали съвпада с посоката, указана върху предпазното покритие на ремъчната предавка (версии с пластмасово предпазно покритие) или върху двигателя (версии с метално предпазно покритие).
- Използвайте удължители за електрически кабел с максимална дължина до 5 метра и с подходящо кабелно сечение.
- Не се препоръчва употреба на различни по дължина удължители, както и на адаптори и на многоконтактни съединители.
- Изключвайте компресора винаги и единствено от прекъсвача на пневматичното реле или прекъсвача на електрическото табло, за моделите, за които е предвидено. Не изключвайте компресора чрез изваждане на електрическия щепсел. Това води до високо налягане в главата при следващото пускане.
- Използвайте винаги и единствено дръжката на компресора при преместването му.
- По време на работа компресорът трябва да е разположен върху стабилна основа и в хоризонтално положение, за да се осигури правилно действие на мазилната уредба.
- Поставете компресора поне на 50 см. от стената, за да се осигурят оптимална циркулация на свеж въздух и правилно охлаждане.

▲ КАК НЕ ТРЯБВА ДА СЕ ИЗПОЛЗВА

- Не насочвайте въздушната струя срещу хора, животни или срещу собственото си тяло (Използвайте предпазни очила, за да предотвратите попадането в очите на чужди тела, повдигнати от въздушната струя).
- Не насочвайте течната струя, изхвърляна от свързаните към компресора инструменти, срещу самия компресор.
- Не работете с уреда на бос крак или с мокри ръце и крака.
- Не дърпайте захранващия кабел, за да отделите щепсела от контакта или за да промените положението на компресора.
- Не оставяйте уреда на пряко изложение на атмосферните влияния.
- Не транспортирайте компресора с налягане в резервоара.
- Не извършвайте заварки или механични операции по резервоара. В случай на дефекти или увреждания по него, смяната му е наложителна.
- Не позволявайте ползването на компресора от неопитни лица. Предотвратете достъпа до работната площадка на деца и животни.
- Този уред не е предназначен за използване от лица (включително и деца) с намалени физически, сетивни или умствени способности или липса на опит и познания, освен ако те са наблюдавани или инструктирани как да използват този уред от лице, отговарящо за тяхната безопасност.
- Децата трябва да се наблюдават, за да се гарантира, че те не играят с уреда.
- Не поставяйте до/или върху компресора леснозапалими, найлонови или платнени предмети.
- Не почиствайте машината с леснозапалими течности или разтворители. За целта използвайте единствено леко навлажнена кърпа, но едва след като сте се уверили, че щепселът е изваден от електрическия контакт.

- Компресорът е предназначен за съставяне на въздух. Не използвайте други видове газ при работа с тази машина.
- Произведеният от тази машина съгъстен въздух не може да се използва във фармацевтичната, хранително-вкусовата област и в болничните структури, освен, ако предварително не бъде обработен, освен това, не е предназначен за пълнене на водолазни бутилки.
- Не работете с компресора, ако не е обезопасен (предпазно покритие на ремъчната предавка) и не пипайте движещите се части.

▲ КАКВО ТРЯБВА ДА СЕ ЗНАЕ

- Този компресор е строен за отношение на неравномерност на работния режим, указано върху табелата за технически данни, (напр. S3-50 означава 5 минути работа и 5 минути покой), с цел да се избегне прегряване на електродвигателя. В такъв случай, се включва термозащитата, с която е снабден двигателят и при прекалено висока температура, вследствие на прекомерното поглъщане на електрическа енергия, напрежението се прекъсва автоматически.
- Повторното пускане в ход на машината се улеснява, ако, освен извършването на посочената операция, се въздейства и върху пневматичното реле, като първо се изключи, а след това се включи отново (фиг. 1a-1b).
- При еднофазните версии е необходима ръчна намеса, натискайки копчето за връщане в начално положение, намиращо се върху клемната кутия на двигателя (фиг. 2).
- При трифазните версии е достатъчно да се натисне ръчно копчето на пневматичното реле в положение "включено" или да се натисне копчето на термозащитата, разположено в кутията на електрическото табло (фиг. 3a-3b-3c).
- Еднофазните версии са снабдени с пневматично реле с изпускателен клапан със забавено действие (или с вентил, разположен върху обратния клапан), който улеснява включването на двигателя, при което, дори и при празен резервоар, може да се наблюдава за няколко секунди изпускането на струя въздух.
- Всички компресори са снабдени с осигурителен клапан, който влиза в действие при аномалии в действието на пневматичното реле и гарантира безопасността на машината (фиг. 4a-4b). Предпазният клапан е настроен за предотвратяване на саръхналягане във въздушните резервоари. Този клапан е фабрично настроен и няма да се задейства, освен ако налягането в резервоара не достигне това налягане. Не се опитвайте да регулирате или елиминирате това предпазно устройство. Всички регулировки на този клапан могат да причинят сериозно нараняване. Ако това устройство се нуждае от сервизно обслужване или поддръжка, свържете се с упълномощен сервизен център.
- Всички двустъпални компресори са снабдени с осигурителни клапани върху колектора за нагнетен въздух към резервоара и върху тръбата свързваща ниското и високото налягане, намираща се върху главата. Те се включват в случай на неизправност (фиг. 5).
- Червеното деление върху уреда за измерване на налягане се отнася за максималното работно налягане на резервоара. То не се отнася до регулираното налягане.
- По време на свързването на пневматичен инструмент към нагнетателния тръбопровод на компресора, задължително трябва да се прекъсне въздушният поток на изхода на същия тръбопровод.
- Употребата на съгъстен въздух за различни нужди (надуване, пневматични инструменти, боядисване, миене с миещи препарати на водна основа и др.) изисква познаването и спазването на предвидените за всеки отделен случай норми.
- Проверете дали потреблението на въздух и максималното налягане при работа на пневматичния инструмент и тръбите за свързване (с компресора), които ще се използват, са съвместими със зададеното налягане на регулатора на налягането и с количеството въздух, подаван от компресора.
- При налягане над 7 бар захранващите маркучи би следвало да са оборудвани с осигурително въже (напр. стоманено въже).

2. ПУСКАНЕ В ХОД И УПОТРЕБА

- Приложените колела трябва да бъдат монтирани според **фигура 19 и 20**. При версиите с фиксирани крака, монтирайте амортизатора на трептения, ако е предвиден (**фиг. 21**).
- Проверете дали данните от табелата на компресора съответстват на тези на електрическата инсталация; допуска се колебание в напрежението +/-10% по отношение на номиналната стойност.
- Вкарайте щепсела на захранващия кабел в годен за целта контакт проверете дали ключето на пневматичното реле, намиращо се на компресора е в изключено положение « O » (OFF) (**фиг. 6a-6b-6c-6d**).
- При трифазните версии включете щепсела в табло, обезопасено с подходящи предпазители.
- При версиите с електрическо табло (управление "Тандем" или стартери звезда-триъгълник) инсталирането и свързването (с двигателя, с пневматичното реле и с електронпневматичния клапан, където е предвиден) трябва да се извършва от квалифициран персонал.
- Проверете нивото на маслото с визир и при нужда, долейте като отвийте капачката (**фиг. 7a-7b**).
- При това положение компресорът е готов за експлоатация.
- При натискане на прекъсвача на пневматичното реле (или на селектора за версиите с електрическо табло, **фиг. 6a-6b-6c-6d**), компресорът се пуска в ход, започва да засмуква въздух, който, чрез нагнетателния тръбопровод се подава в резервоара. При двустълпалните модели, въздухът се засмуква от втулката на цилиндъра, наричана втулка за ниско налягане и за предварително съствяване. Оттам постъпва, преминавайки през спиралната тръба, във втулката, наричана втулка за високо налягане, и оттам в резервоара. Този работен цикъл позволява достигането на по-високи налягания и произвежда въздух с 11 бар (15 бара за специални машини).
- При достигане на максимално допустимата стойност (задава се от производителя при контролните изпитания), компресорът спира и освобождава излишното количество въздух, намиращ се в главата и в нагнетателния тръбопровод посредством клапан, разположен под пневматичното реле (при версиите със свързване звезда-триъгълник, посредством електронпневматичен клапан, който се включва при спиране на мотора).
- Това позволява ново включване, улеснено от липсата на въздух в главата. Засмуквайки въздух, компресорът автоматически влиза отново в действие тогава, когато налягането падне до долната допустима граница (2 бара между горната и долната).
- Възможно е да се контролира налягането във вътрешността на резервоара чрез проверка на отчетените от доставянето с компресора манометър (**фиг. 4a-4b**).
- Компресорът продължава да работи повтаряйки автоматически този цикъл, докато не се натисне прекъсвача на пневматичното реле (или на селектора от електрическото табло, **фиг. 6a-6b-6c-6d**). Ако желаете отново да използвате компресора, изчакайте поне 10 секунди от момента на спирането, преди да го пуснете отново в ход.
- При версиите с електрическо табло, пневматичното реле трябва винаги да е регулирано в положение **ВКЛЮЧЕНО I (ON)**.
- При версиите тандем доставеният контролен пункт позволява, в зависимост от нуждите, както използването само на един от двата блока компресори (ако се желае и с редуване), така и двата компресора едновременно. Във втория случай пускането в ход ще е леко диференцирано, за да се избегне прекалено силното поглъщане на електричество в началото (каскадно включване).
- Само компресорите с колесник са снабдени с редуктор на налягането (при версиите с неподвижнозакрепени крака, обикновено се монтира на работната линия). Завъртайки регулационната кръгла ръчка (първо се дърпа нагоре, а след това се върти в посока на часовниковата стрелка за увеличаване на налягането, в посока, обратна на часовниковата стрелка за снижаването му, **фиг. 8**) е възможно да се регулира налягането на въздуха, за да се оптимизира използването на пневматичните инструменти. След като зададете желаното налягане, натиснете надолу ръчката и я блокирайте.
- Възможно е да се определи зададеното ниво на налягането с помощта на манометър (при версиите, в които е предвиден, **фиг. 9**).
- Проверете дали потреблението на въздух и максималното налягане при работа на пневматичния инструмент е съвместимо със зададеното налягане на регулатора на налягането и с количеството въздух, подаван от компресора.
- След приключване на работа, изключете машината, извадете електрическия щепсел и изпразнете резервоара.

3. ТЕХНИЧЕСКА ПОДДРЪЖКА

- Продължителността на живот на машината зависи от качеството на техническото обслужване.
- ПРЕДИ ВСЯКА ТЕХНИЧЕСКА НАМЕСА, ПРЕВКЛУЧЕТЕ В ПОЛОЖЕНИЕ «OFF» ПНЕВМАТИЧНОТО РЕЛЕ, ИЗВАДЕТЕ ЕЛЕКТРИЧЕСКИЯ ЩЕПСЕЛ И НАПЪЛНО ИЗПРАЗНЕТЕ РЕЗЕРВОАРА.**
- Проверете дали всички винтове са добре затегнати и преди всичко тези на главата на блока (**фиг. 10**). Проверката трябва да се извърши преди първия пуск на компресора и след това при първата интензивна употреба, за да се възстановят правилните стойности на моментите на затягане променени вследствие на термични разширения.

ТАБЛИЦА 1 – СТИЯГАНЕ НА ОБТЕГАЧИТЕ НА ГЛАВАТА

	Nm Мин. Двойка	Nm Макс. Двойка
Болт M6	9	11
Болт M8	22	27
Болт M10	45	55
Болт M12	76	93
Болт M14	121	148

- Смукателният филтър се почиства с периодичност, съобразена с условията на средата и поне на всеки 100 часа (замърсеният филтър намалява КПД, докато годният за употреба филтър повишава износването на компресора **фиг. 11a-11b-11c-11d**).
- Маслото се сменя след първите 100 часа на експлоатация, а след това на всеки 300 часа. Периодично проверявайте нивото му.
- Използвайте минерално масло **SAE 40**. (За студен климат се препоръчва **SAE 20**). Не смесвайте различни видове масла. При изменение на цвета (белезникав = наличие на вода, тъмен = презагряване) се препоръчва незабавно смяна на маслото.
- След доливането, затегнете добре капачката (**фиг. 12**), за да се избегнат течове по време на експлоатация. Ежеседмично проверявайте нивото на маслото, за да се осигури непрекъснато добро смазване (**фиг. 7a**).
- Периодично (или след работа, ако времетраенето е над час) изхвърляйте кондензата, образувал се във вътрешността на резервоара в резултат на влажността на въздуха (**фиг. 13a-13b**). Това се прави с цел да се избегне корозия на резервоара и да се запази неговия капацитет.
- Периодично проверявайте силата на опън на ремъците, които трябва да са с извивка (f) около 1 см (**фиг. 14**).

ТАБЛИЦА 2 – ИНТЕРВАЛИ ЗА ПОДДРЪЖКА

РАБОТА	СЛЕД ПЪРВИТЕ 100 ЧАСА	НА ВСЕКИ 100 ЧАСА	НА ВСЕКИ 300 ЧАСА
Почистване на аспирационния филтър и/или смяна на филтриращия елемент		•	
Смяна на масло*	•		•
Стиягане на обтегащите на главата	Прегледа трябва да се извърши преди първото пускане в действие на компресора.		
Оттичане на кондензата от резервоара	Периодично и в края на работата		
Проверяване на опъването на ремъците	Периодично		

* Както изразходваното масло, така и кондензата ТРЯБВА ДА БЪДАТ ОТСТРАНЕНИ по начин, който не замърсява околната среда и според действащите закони.

4. СЪХРАНЕНИЕ

Издърпайте щепсела, проветрете уреда и всички свързани пневматични инструменти. Съхранявайте компресора така, че той да не може да бъде пуснат в експлоатация от некомпетентни лица.

5. ЕКОЛОГОСЪОБРАЗНО ОТСТРАНЯВАНЕ

Компресорът трябва да се изхвърли, спазвайки подходящите канали, предвидени от местните нормативни уредби.

6. ГАРАНЦИЯ И РЕМОТ

В случай на дефектни стоки или необходимост от резервни части, моля, свържете се с магазина, където сте направили покупката.

7. ВЪЗМОЖНИ АНОМАЛИИ И ДОПУСТИМИ НАЧИНИ ЗА ОТСТРАНЯВАНЕТО ИМ

Обърнете се към квалифициран електротехник за отстраняването на повреди по електричките части (кабели, двигател, пневматично реле, електрическо табло и др.)

Аномалия	Причина	Отстраняване	
Загуба на въздух от клапана на пневматичното реле.	Обратен клапан, който поради износване или замърсяване, не изпълнява правилно своята функция.	Отвийте шестоъгълната глава на обратния клапан, почистете гнездото и гайката от специална гума (сменете я, ако е износена). Сглобете всичко отново и затегнете добре (фиг. 15a-15b).	
	Кранът за почистване на кондензата е отворен.	Затворете крана за почистване на кондензата.	
	Неправилно свързана с пневматичното реле тръбичка.	Свържете правилно тръбичката с пневматичното реле (фиг. 16).	
Влошаване на КПД, чести включения. Ниски стойности на налягането.	Претоварване.	Намалете нуждата от съгъстен въздух.	
	Съединенията или/и тръбопроводите изпускат.	Сменете уплътненията.	
	Смукателният филтър е запушен.	Почистете/сменете смукателния филтър (фиг. 11a-11b-11c-11d).	
Двигателят и/или компресорът загряват неравномерно.	Изхлузване на ремъка.	Проверете обтягането на ремъците на задвижването (фиг. 14).	
	Недостатъчно проветряване.	Подобряване на условията на средата.	
	Запушване на въздушните преходи.	Проверка и евентуално почистване на въздушния филтър.	
Компресорът след неуспешен опит за включване, спира, поради задействане на термозащитата след прекалено усилие от страна на двигателя.	Лошо действие на мазилната уредба.	Допиране или смяна на маслото (фиг. 17a-17b-17c).	
	Пускане в ход със заредена глава на компресора.	Освободете главата на компресора, натискайки бутона на пресостата.	
	Ниска температура.	Подобряване на условията на средата.	
	Недостатъчно напрежение.	Проверете дали напрежението в мрежата отговаря на посоченото в табелата. Отстранете евентуални удължители.	
Компресорът спира по време на действие без видими причини.	Неправилно или недостатъчно смазване.	Проверете нивото на маслото, долейте и, при необходимост, сменете.	
	Лошо действие на електропневматичния клапан.	Обърнете се към Сервиз за техническо обслужване.	
	Влиза в действие термозащитата на мотора.	Проверете новото на маслото.	Еднофазови и едностъпални версии: Натиснете копчето на пневматичното реле на "изключено" (фиг. 1a). Проверете термозащитата (фиг. 2) и отново пуснете в ход (фиг. 1b). Ако проблемът не се реши, обърнете се към Сервиз за техническо обслужване.
		Версии със starter звезда-триъгълник: натиснете копчето на термозащитата, разположено в кутията на електрическото табло (фиг. 3c) и пуснете в ход (фиг. 6d). Ако проблемът не се реши, обърнете се към Сервиз за техническо обслужване.	Други версии: Натиснете копчето на пневматичното реле на "изключено", а след това на "включено" (фиг. 1a-1b). Ако проблемът не се реши, обърнете се към Сервиз за техническо обслужване.
Електрическа повреда.	Обърнете се към Сервиз за техническо обслужване.		
По време на действие компресорът вибрира и двигателят издава неравномерен шум. При спиране, отказва да влезе в действие, въпреки, че шумът в двигателя продължава.	Еднофазови мотори: дефектен кондензатор.	Смяна на кондензатора.	
	Трифазови мотори: Липсва една от фазите в захранващата трифазна система, вероятно един от предпазителите не работи.	Проверете предпазителите в електрическото табло или в електрическата кутия и, ако е необходимо, ги сменете (фиг. 18).	
Нежелано наличие на масло в мрежата.	Прекалено много масло в блока.	Проверете количеството на маслото.	
	Износване на сегментите.	Обърнете се към Сервиз за техническо обслужване.	
Изтичане на кондензат от крана за кондензат.	Наличие на замърсявания/лясък във вътрешността на крана.	Почистване на крана.	

Всяка друга намеса трябва да бъде осъществена от упълномощените Сервиси за техническо обслужване, използвайки оригинални резервни части. Увреждането на машината може да навреди на нейната безопасност и води до анулиране на гаранционните условия.



Ova uputstva za upotrebu pažljivo sačuvajte da biste ih kasnije ponovo koristili

1. MERE OPREZA PRILIKOM UPOTREBE

Ovi kompresori nisu namenjeni za upotrebe na otvorenom prostoru.

U SVAKOM SLUČAJU

- Kompresor mora se koristiti u odgovarajućim prostorijama (uz dobro provetranje i na temperaturi između +5 °C i +40 °C), ni u kojem slučaju na mestima gde je izložen prašini, kiselinama ili pari te eksplozivnim ili zapaljivim plinovima.
- Uvek održavajte sigurnosnu razdaljinu od najmanje 4 metra između kompresora i područja rada.
- Pojava bilo kakvog bojenja sigurnosnog štitnika remena na kompresoru tokom poslova bojenja ukazuje da je razmak premalen.
- Utikač električnog kabela priključite na utičnicu odgovarajućeg oblika, napona i frekvencije koja je proizvedena u skladu sa važećim propisima.
- Na trofaznim modelima utikač mora ugraditi kvalifikovani električar u skladu sa lokalnim propisima. Prilikom prvog pokretanja kompresora proverite pravilan smer rotacije, odnosno da li se on poklapa sa rotacijom naznačenom strelicom na sigurnosnom štitniku remena (modeli sa plastičnim sigurnosnim štitnikom) ili na motoru (modeli sa metalnim sigurnosnim štitnikom).
- Upotrebljavajte produžne kablove najveće dužine 5 metara i odgovarajućeg prečnog preseka.
- Treba izbegavati upotrebu dužih produžnih kabela, adaptera i višestrukih utičnica.
- Kompresor uvek isključuje pomoću prekidača tlačne sklopke, ili pomoću prekidača na električnoj razvodnoj ploči na modelima koji su njome opremljeni. Nikada ne isključujte kompresor izvlačenjem utikača kako bi izbegli ponovno pokretanje kompresora kada je glava pod pritiskom.
- Za pomeranje kompresora uvek upotrebljavajte rukohvat.
- Kod rada kompresor mora biti postavljen na stabilnu i vodoravnu površinu kako bi bilo osigurano njegovo pravilno podmazivanje.
- Kompresor postavite najmanje 50 cm od zida kako bi omogućili optimalnu cirkulaciju svežeg vazduha i osigurali njegovo pravilno hlađenje.

NI U KOJEM SLUČAJU

- Nikada ne usmeravajte mlaz vazduha prema osobama, životinjama ili vlastitom tijelu. (Uvek koristite zaštitne naočare kako bi zaštilili Vaše oči od predmeta u vazduhu kojeg može podići mlaz vazduha).
- Nikada prema kompresoru ne usmeravajte mlaz koji sadrži tekućine koje raspršujete pomoću alata priključenih na kompresor.
- Kompresor nikada ne upotrebljavajte bosih nogu ili s mokrim rukama ili nogama.
- Nikada ne potežite električni kabl kako bi utikač isključili iz utičnice ili pomerili kompresor.
- Kompresor nikada ne izlažite nepovoljnim vremenskim uvetima (kiša, sunce, magla, sneg).
- Kompresor nikada ne premeštajte dok je rezervoar pod pritiskom.
- Nikada ne izvodite zavarivačke ili mehaničke radove na rezervoaru. U slučaju kvara ili korozije, zamenite ga u potpunosti.
- Kompresor ne smeju upotrebljavati ne stručne osobe. Decu i životinje držite na razmaku od područja rada.
- Uređaj nije predviđen za korišćenje od strane osoba (uključujući i decu) sa smanjenim fizičkim, čulnim ili mentalnim sposobnostima ili sa nedovoljnom iskustva i znanja osim uz nadzor i pomoć osobe odgovorne za njihovu bezbednost.
- Nadgledajte decu kako bi obezbedili da se ne igraju sa uređajem.
- Nikada u blizini i/ili na kompresor ne stavljajte zapaljive predmete, predmete od najlona ili tkanine.

2. POKRETANJE I UPOTREBA

- Priložene točkove morate montirati kao što je prikazano na slici 19 i 20. Za modele sa fiksnim nogama, sastavite komplet amortizere vibracija ako su isporučeni (slika 21).
- Proverite usklađenost podataka na pločici kompresora sa stvarnim podacima električnog sistema. Dopušteno je odstupanje od $\pm 10\%$ u odnosu na nazivnu vrednost.

- Nikada ne čistite kompresor zapaljivim tekućinama ili razređivačima. Kompresor čistite samo vlažnom krpom i to nakon što ste se uverili da je isključen iz zidne mrežne utičnice.
- Kompresor je namenjen isključivo za komprimiranje vazduha. Kompresor se ne sme upotrebljavati za drugu vrstu gasa.
- Vazduh komprimiran kompresorom ne sme se upotrebljavati u farmaceutske, prehrambene ili bolničke svrhe osim nakon posebnih obrada. Nije pogodan za punjenje boca sa zrakom za ronioce.
- Kompresor nikada ne upotrebljavajte bez sigurnosnog štitnika (štitnik remena) kako bi sprečili dodir pokretnih deljova.

STVARI KOJE TREBA OBAVEZNO ZNATI

- **Kako bi izbegli prekomerno pregrijavanje električnog motora, kompresor je konstruiran za rad uz prekide kao što je naznačeno na pločici sa podacima (npr. S3-50 znači 5 minuta UKLJUČENO i 5 minuta ISKLJUČENO). U slučaju pregrevanja, automatski se uključuje toplotna zaštita motora, i isključuje napajanje ako je temperatura previsoka zbog preteranog porasta potrošnje električne energije.**
- **Kako bi olakšali ponovno pokretanje, važno je izvesti ne samo navedene mere nego i podesiti prekidač tlačne sklopke, odnosno vratiti ga u položaj ISKLJUČENO a onda ponovno u položaj UKLJUČENO (slike 1a-1b).**
- Kod jednofaznih modela, pritisnite dugme za resetiranje na priključnoj kutiji motora (slika 2).
- Kod trofaznih modela dovoljno je pritisnuti prekidač na tlačnoj sklopki i vratiti ga na taj način u položaj UKLJUČENO. A onda pritisnite prekidač na zaštitni od toplotnog preopterećenja unutar električnog razvodnog ormara (slike 3a-3b-3c).
- Jednofazni modeli opremljeni su tlačnom sklopkom sa odzračnim ventilom sa zakašnjenjem zatvaranja (ili ventilom smeštenim na ventilu za zatvaranje) koji olakšava pokretanje motora; stoga se mlaz vazduha u trajanju od nekoliko sekundi iz tog ventila uz prazan rezervoar smatra normalnim.
- Svi kompresori opremljeni su sigurnosnim ventilom koji se aktivira u slučaju kvara tlačne sklopke (slike 4a-4b) kako bi se zajamčila sigurnost delovanja. Bezbednosni ventil se ugrađuje kako bi se izbeglo stvaranje prekomernog pritiska u rezervoarima vazduha. Ovaj ventil je fabrički podesen i neće se aktivirati sve dok pritisak u rezervoaru ne dođe do navedene vrednosti. Ne pokušavajte da podesavate ili uklonite ovaj bezbednosni uređaj. Svako regulisanje ovog ventila može da dovede do ozbiljnih ozleda. Ako ovaj uređaj treba da se popravi ili treba da se sprovede redovno održavanje, obratite se Ovlašćenom servisnom centru.
- Svi dvostepeni kompresori opremljeni su sigurnosnim ventilima na sabirnoj cevi za dovod vazduha u rezervoar te na spojnoj cevi između niskotlačnog i visokotlačnog stupnja smeštenoj na glavi. Ovi ventili aktiviraju se u slučaju nepravilnog rada (slika 5).
- Crvena oznaka na meraču pritiska odnosi se na maksimalni radni pritisak u spremniku. Ne odnosi se na podeseni pritisak.
- Kada priključujete pneumatski alat na cev za komprimirani vazduh koji isporučuje kompresor, obavezno se mora prekinuti protok vazduha kroz cev.
- Upotreba komprimiranog vazduha za različite predviđene svrhe (naduvavanje, pneumatski alati, lakiranje, pranje detergentsima na osnovi vode, itd.) zahteva znanje i poštovanje pravila utvrđenih za svaku pojedinu namenu.
- Molimo vas da se uverite da su potrošnja vazduha i maksimalan radni pritisak pneumatskoga alata i priključnih cevi (s kompresorom) u skladu sa pritiskom postavljenim na regulatoru pritiska i količinom vazduha iz kompresora.
- Fleksibilne cevi za napajanje u slučaju pritiska iznad 7 bara trebala bi da budu opremljena sigurnosnim kablom (npr. čeličnim kablom).

- Priključite utikač za napajanje u odgovarajuću utičnicu proverivši pri tom da je prekidač tlačne sklopke koji se nalazi na kompresoru u položaju »OFF« (ISKLJUČENO) (slike 6a-6b-6c-6d).
- Kod trofaznih modela, utikač priključite na ploču koja je zaštićena odgovarajućim osiguračima.
- Kod modela s električnom razvodnom pločom („Tandem“ kontrolne jedinice ili prekidač zvezdastougao) instalaciju i spajanje (na motor, tlačnu sklopku kao i

- magnetski ventili, ukoliko postoji) mora izvesti kvalifikovano osoblje.
- Proverite nivo ulja pomoću stakla za proveru te odvrnite čep otvora za ispuštanje zraka i dolijte ulje ako je potrebno (slike 7a-7b).
 - U ovom trenutku kompresor je spreman za upotrebu.
 - Pritiskom prekidača na tlačnoj sklopki (ili birača za modele sa električnom razvodnom pločom, (slike 6a-6b-6c-6d), kompresor se pokreće pumpajući vazduh u rezervoar kroz izlaznu cev. Kod dvostepenih modela, vazduh se usisava u cev niskotlačnog cilindra i komprimira. Zatim se preko optočne cevi dovodi u cilindričnu visokotlačnu cev i nakon toga u rezervoar. Pomoću ovog radnog ciklusa moguće je postići viši pritisak, uz mogućnost isporuke vazduha kod pritiska od 11 bara (15 bara za posebne strojeve).
 - Nakon postizanja najvećeg radnog pritiska (tvornički podešeno tokom ispitivanja) kompresor se zaustavlja, ispuštajući prekomerni vazduh koji se nalazi u glavi i izlaznoj cevi kroz ventili koji se nalazi ispod tlačne sklopke (za verzije zvezda/ trougao, kroz magnetni ventili koji se aktivira prilikom zaustavljanja motora).
 - Nedostatak pritiska u glavi olakšava sledeće pokretanje motora. Kada se upotrebljava vazduh, kompresor se pokreće automatski kada je postignuta niža podešena vrednost (razlika između donje i gornje vrednosti iznosi otprilike 2 bara).
 - Pritisak rezervoara može se proveravati na isporučenom manometru (slike 4a-4b).
 - Kompresor automatski nastavlja rad s ovim radnim ciklusom dok se ne promeni položaj prekidača tlačne sklopke (ili birača na električnoj razvodnoj ploči) (slike 6a-6b-6c-6d). Da bi ponovno upotreбили kompresor, pričekajte najmanje 10 sekundi nakon što se isključio pre ponovnog pokretanja.
 - Kod modela sa električnom razvodnom pločom, tlačna sklopka mora uvek biti u položaju »I« (ON - UKLJUČENO).
 - Kod tandem modela isporučena kontrolna jedinica omogućuje upotrebu samo jedne od dve kompresorske grupe (po potrebi s naizmeničnom upotrebom) ili obe istovremeno u skladu s potrebama. U ovom drugom slučaju, pokretanje će biti neznatno vremenski razmaknuto kako bi se izbegao nagli porast potrošnje električne energije prilikom pokretanja (vremenski upravljano pokretanje).
 - Samo kompresori sa montiranim točkovima imaju regulator pritiska (kod modela s nepomičnim nogama, regulator je obično ugrađen na korisničkoj cevi). Pritisak vazduha može se podešavati okretanjem dugmeta na otvorenom ventilu zbog optimiranja upotrebe pneumatskih alata (povlačenjem dugmeta prema gore te okretanjem u smeru kazaljki na satu za povećanje pritiska ili suprotno kazaljka na satu za smanjenje pritiska) (slika 8). Kada podesite željeni pritisak, pritisnite dugme prema dole kako bi ga blokirali.
 - Podešena vrednost može se proveravati manometrom (za modele koji su njime opremljeni, slika 9).
 - **Potrebno je proveriti, dali se potreba vazduha i maksimalan radni pritisak uporabljjenog pneumatskoga alata, slaže sa pritiskom podešenim na regulatoru pritiska i sa količinom vazduha, koju stvara kompresor.**
 - Kada završite sa radom, zaustavite kompresor, izvucite utikač i ispraznite rezervoar.

3. ODRŽAVANJE

- Životni vek kompresora zavisi od kvaliteta održavanja.
- **PRE BILO KAKVOG RADA PODESITE TLAČNU SKLOPKU U POLOŽAJ ISKLJUČENO, IZVUCITE UTIKAČ I U POTPUNOSTI ISPRAZNITE REZERVOAR.**
- Kontrolisati pritegnutost svakog zavrtnja, a naročito onih na glavi sklopa (slika 10). Kontrola mora da se obavi pre prvog pokretanja kompresora. Pre prvog pokretanja kompresora kao i posle prvog intenzivnijeg korišćenja je potrebno izvršiti kontrolu rada kompresora, kako bi se vratila ispravna vrednost zakretnog momenta, izmenjena kao rezultat toplotnog širenja.

TABLICA 1 – PRITEZVANJE KOMPRESORSKE GLAVE

	Minimalni moment sile Nm	Najveći moment sile Nm
Zavrtanj M6	9	11
Zavrtanj M8	22	27
Zavrtanj M10	45	55
Zavrtanj M12	76	93
Zavrtanj M14	121	148

- Očistite usisni filter u skladu s vrstom okoline ali u svakom slučaju najmanje svakih 100 sati. Ako je potrebno, zamenite filter (začepljen filter uzrokuje smanjenje snage a smanjena snaga pojačano habanje kompresora (slike 11a-11b-11c-11d).
- Promenite ulje nakon prvih 100 sati rada a nakon toga svakih 300 sati. Nivo ulja proveravajte u redovitim razmacima.
- Upotrebljavajte mineralno ulje gradacije **SAE 40**. (Za hladnija područja preporučuje se upotreba gradacije **SAE 20**). Nikada ne mešajte ulja različitih gradacija. Ako ulje promeni boju (beličasto = prisutnost vode; tamno = pregreano), preporučljivo je ulje zameniti odmah.
- Nakon dolijevanja, pritegnite čep (slika 12) uz proveru da nema curenja tokom upotrebe. Jednom nedeljno proverite nivo ulja kako bi osigurali pravovremeno podmazivanje (slika 7a).
- Povremeno (ili nakon završetka rada ako je trajao više od jednog sata) ispraznite kondenzat koji se skuplja unutar rezervoara usled vlage u vazduhu (slike 13a-13b). Razlog je u tome, kako bi rezervoar zaštitili od korozije i na taj način ograničili njegov kapacitet.
- Redovno proveravajte zategnutost remena koji moraju imati otklon (f) od oko 1 cm (slika 14).

TABLICA 2 – INTERVALI ODRŽAVANJA

FUNKCIJA	NAKON PRVIH 100 SATI	SVAKIH 100 SATI	SVAKIH 300 SATI
Čišćenje usisnog filtra i/ili zamena filtra		•	
Promena ulja*	•		•
Zatezanje kompresorske glave	Kontrola mora da se obavi pre prvog pokretanja kompresora		
Pražnjenje kondenzata iz rezervoara	Povremeno i na kraju rada		
Proveravanje zategnutosti remena	Povremeno		

* Istrošeno ulje i kondenzat MORASE ODSTRANITI u skladu sa zaštitom okoline i važećim zakonom.

4. SKLADIŠTENJE

Izvucite utikač iz utičnice, ispusite vazduh iz uređaja i sve priključene alate na komprimovani vazduh. Spremite kompresor tako, da ga ne mogu koristiti lica koja nemaju odobrenje za to.

5. ZBRINJAVANJE

Istrošen kompresor se mora zbrinuti u skladu sa metodama utvrđenim lokalnim propisima.

6. GARANCIJA I POPRAVKA

U slučaju oštećene robe ili u slučaju potrebe za rezervnim delovima, molimo Vas da kontaktirate prodajno mesto gde ste kupili proizvod.



7. MOGUĆI PROBLEMI U RADU I ODGOVARAJUĆE OZVOLJENE MERE ZA POMOĆ

Prilikom zahvata na električnim komponentama (kablovi, motor, tlačna sklopka, električna razvodna ploča itd.) zatražite pomoć kvalifikovanog električara.

Smetnje	Uzrok	Pomoć
Curenje vazduha iz ventila tlačne sklopke.	Proverite da li ventil za blokiranje ne funkcioniše pravilno zbog habanja ili prljavštine na tesnilu.	Odvrtite šesterougaonu glavu ventila za blokiranje, očistite kućište i poseban gumeni disk (zamenite ako je istrošen). Ponovno sastavite i pažljivo pritegnite (slike 15a-15b).
	Otvoren ventil za pražnjenje kondenzata.	Zatvorite ventil za pražnjenje kondenzata.
	Poliamidna cev nije pravilno ugurana u tlačnu sklopku.	Pravilno ugurajte poliamidnu cev u tlačnu sklopku (slika 16).
Smanjena snaga, često pokretanje. Niske vrednosti pritiska.	Preterano visoka potrošnja.	Smanjite potrošnju komprimiranog zraka.
	Puštanje na spojevima i/ili cevima.	Promenite tesnila.
	Začepljenje usisnog filtra.	Očistite/zamenite usisni filter (slike 11a-11b-11c-11d).
	Proklizavanje remena.	Proverite zategnutost remena (slika 14).
Motor i/ili kompresor se prekomerno pregrijava.	Nedovoljno provetranje.	Poboljšajte provetranje u okolini stroja.
	Zatvaranje otvora za vazduh.	Proverite i ako je potrebno očistite filter za vazduh.
	Nedovoljno podmazivanje.	Nalijte ili promenite ulje (slike 17a-17b-17c).
Nakon pokušaja pokretanja kompresora, kompresor se isključuje zbog aktiviranja toplotne zaštite zbog preopterećenja motora.	Pokretanje uz napunjenu glavu kompresora.	Ispustite tlak u glavi kompresora pomoću prekidača na tlačnoj sklopki.
	Niska temperatura.	Poboljšajte provetranje u okolini stroja.
	Prenizak napon.	Proverite da li mrežni napon odgovara naponu na ploči s podacima. Uklonite bilo kakve produžne kablove.
Nakon pokušaja pokretanja kompresora, kompresor se isključuje zbog aktiviranja toplotne zaštite zbog preopterećenja motora.	Nepravilno ili nedovoljno podmazivanje.	Proverite nivo, nadolijte te promenite ulje ako je potrebno.
	Neispravan magnetni ventil.	Nazovite servisni centar.
Tokom rada kompresor prestaje raditi bez očiglednog razloga.	Uključivanje zaštite motora zbog toplotnog preopterećenja.	Proverite nivo ulja.
		Jednostupanjski, monofazni modeli: Pritisnite dugme na tlačnoj sklopki kako bi ga vratili u položaj ISKLJUČENO (slika 1a). Resetirajte zaštitu od toplotnog preopterećenja (slika 2) a onda ponovno pokrenite kompresor (slika 1b). Ako ne uklonite problem, nazovite servisni centar.
	Modeli sa starterom zvezda/trougao: Pritisnite prekidač toplotne zaštite koji se nalazi u električnom razvodnom ormariću (slika 3c) i ponovno pokrenite kompresor (slika 6d). Ako ne uklonite problem, nazovite servisni centar.	
		Ostali modeli: Pritisnite dugme na tlačnoj sklopki kako bi ga vratili u položaj ISKLJUČENO a onda ponovno u položaj UKLJUČENO (slike 1a-1b). Ako ne uklonite problem, nazovite servisni centar.
	Električni kvar.	Nazovite servisni centar.
Kompresor vibrira tokom rada a iz motora se čuje nepravilan zujajući zvuk. Ako se zaustavi, kompresor se ne može pokrenuti iako se zvuk motora i dalje čuje.	Jednofazni motori: Pokvaren kondenzator.	Zamenite kondenzator.
	Trofazni motori: Jedna od faza trofaznog napajanja nedostaje verovatno zbog pregorenog osigurača.	Proverite osigurače na električnoj razvodnoj ploči ili u električnom razvodnom ormariću te po potrebi zamenite one koji su oštećeni (slika 18).
Neobična prisutnost ulja u sustavu.	Previše ulja u unutrašnjosti bloka.	Proverite nivo ulja.
	Klipni prsteni su istrošeni.	Nazovite servisni centar.
Curenje kondenzata iz ventila za pražnjenje.	Prljavština/pesak u ventilu.	Očistite ventil.

Sve ostale vrste popravaka smeju obavljati ovlašteni servisni centri uz upotrebu originalnih delova. Zahvati na kompresoru mogu narušiti njegovu sigurnost te u bilo kojem slučaju uzrokuju poništavanje garancije.

Išsaugokite šią vartotojo instrukciją, kad ateityje galėtumėte ja pasinaudoti

1. ATSARGUMO PRIEMONĖS NAUDOJIMO METU

Šie kompresoriai nėra pritaikyti eksploatavimui lauke.

SVARBU ŽINOTI

- Kompresorius turi būti naudojamas tinkamose vietose (gerai vėdinamose, nedulkėtose patalpose, kur aplinkos oro temperatūra būna tarp +5 °C ir +40 °C) ir niekada nenaudokite aplinkose, kurių ore gali būti rūgščių, garų, sprogstančiųjų ar degių dujų.
- Visada išlaikykite bent 4m. saugų atstumą tarp kompresoriaus ir darbo vietos.
- Spalvos, atsiradusios ant kompresoriaus diržinės pavaros apsauginio gaubto dažymo operacijų metu reiškia, kad atstumas tarp kompresoriaus ir darbo vietos yra per mažas.
- Elektros laido kištuką jungti į rozetę, tinkamą pagal formą, įtampą ir dažnį ir atitinkančią galiojančius normatyvus.
- Trifazį kištuką turi sumontuoti personalas, turintis elektriko kvalifikaciją, pagal vietinius normatyvus. Pirmą kartą įjungus kompresorių, patikrinkite, kad sukimosi kryptis būtų teisinga ir atitiktį nurodytają ant diržinės pavaros apsauginio gaubto rodyklės rodomą kryptį (modelis su plastikine apsauga) arba ant elektros variklio korpuso (modelis su metaline apsauga).
- Naudokite ilginčius su elektriniu laidu ne ilgesniu nei 5 m. ir su atitinkama laido sekcija.
- Nepatariama naudoti ilginčių, skirtingų pagal ilgį ir kelių sujungimų ir sekcijų.
- Norėdami išjungti kompresorių, visada naudokite slėgio relės jungiklį arba elektros skydo jungiklį. Neišjunkite kompresoriaus ištraukdami elektros kištuką, nes kompresorius gali prisisukti dėl likutinio slėgio, esančio kompresoriaus galvutėje.
- Norėdami perkelti kompresorių į kitą darbo vietą visada naudokite tempimo rankenėlę.
- Veikiantis kompresorius turi būti pastatytas ant stabilios ir horizontalios plokštumos, kad užtikrinti gerą tepimą.
- Pastatykite kompresorių bent 50 cm nuo sienos, kad laisvai cirkuliuotų šaltas oras ir užtikrintų reikiamą vėdinimą.

KO NEGALIMA DARYTI

- Niekada nenukreipkite suspausto oro srovės į žmones, gyvūnus arba į save (Naudoti apsauginius akinius tam, kad apsaugotumėte akis nuo oro srovės pakeltų nešvarumų).
- Niekada nenukreipkite prie kompresoriaus prijungtų įrankių purškiamo skysčio į patį kompresorių.
- Nelieskite kompresoriaus mechanizmų drėgnomis rankomis ir basomis ar drėgnomis kojomis.
- Niekada netraukite už elektros laido, norėdami ištraukti kištuką iš rozetės ar norėdami patraukti kompresorių.
- Nepalikite kompresoriaus po atviru dangumi. Atmosferiniai veiksniai: lietus, saulė, rūkas, sniegas yra pavojingi.
- Netransportuokite kompresoriaus prieš tai neišleidus suspausto oro iš resiverio.
- Nevirinkite arba mechaniškai neremontuokite oro resiverio. Jei ant resiverio matomi defektai ar rūdys, resiverį reikia nedelsiant pakeisti nauju.
- Nelieskite naudotis kompresoriumi nekompetetingiems asmenims. Prižiūrėkite, kad vaikai ar gyvūnai nepatektų arti darbo vietos.
- Šis prietaisas nėra skirtas naudoti asmenims (įskaitant vaikus) su ribotais fiziniais, jutimo arba protiniais sugebėjimais, taip pat asmenims, kuriems trūksta patirties bei žinių, išsiskyrus atvejais, kai šie asmenys yra prižiūrimi arba juos apmoko asmuo, atsakingas už jų saugą.
- Vaikai turi būti prižiūrimi, kad nežaistų su prietaisu.

2. PALEIDIMAS IR NAUDOJIMAS

- Sumontuokite ratus taip, kaip nurodyta 19 ir 20 paveikslėliuose. Kompresoriams, turintiems pastatymo kojeles, sumontuokite antivaracinius padelius, kaip nurodyta instrukcijoje (21 pav).

- Nedėkite užsidegančių, nailoninių ar medžiaginių daiktų šalia ir/arba ant kompresoriaus.
- Nevalykite kompresoriaus su degiais skysčiais ar tirpikliais. Valykite tik su drėgnu audekl gabalėliu, įsitikinus, kad elektros kištukas ištrauktas iš maitinimo tinklo.
- Kompresorius skirtas tiekti suspaustą orą. Nenaudokite jo kitų dujų suspaudimui.
- Suspaustas oras, pagamintas šiuo kompresoriumi, nenaudotinas farmacijos, maisto, ligoninių sektoriuose ar oro balionų užpildymui. Naudojant orą šiems tikslams, jis turi būti specialiai apdorojamas (filtruojamas, sausinamas).
- Nenaudokite kompresoriaus be diržinės pavaros apsauginio gaubto ir nelieskite judančių dalių.

PRIVALOMA ŽINOTI

- Šis kompresorius nėra skirtas nepertraukiamam darbui. Kad neperkaistų elektros variklis, kompresorius turi veikti su pertraukomis, kaip nurodyta ant kompresoriaus techninių duomenų lentelės (pavyzdžiui S3-50 reiškia 5 min darbo ir 5min pertrauka. Variklio perkaitimo atveju, suveiks temperatūros apsauga (integruota kompresoriuje), kuri automatiškai išjungs maitinimą.
- Norint sklandžiai paleisti kompresorių po automatinio išsijungimo nuo perkaitimo, be jau nurodytų operacijų, slėgio relės mygtuką reikia perjungti į poziciją "OFF", o po to vėl į "ON" ir iš naujo įjungti kompresorių. (1a-1b pav).
- Vienfaziams kompresoriams reikia ranka paspausti mygtuką "RESET", esantį ant variklio gnybtų panelio (2 pav).
- Trifaziams kompresoriams pakanka ranka perstatyti slėgio relės mygtuką į poziciją "ON" arba paspausti temperatūrinės relės mygtuką, esantį elektros skydo dėžutės viduje (3a-3b-3c pav).
- Vienfaziai kompresoriai turi slėgio relę su dekompresoriniu vožtuvu (arba vožtuvą, esantį šalia apsauginio vožtuvo), išleidžiančiu orą iš kompresoriaus galvutės, siekiant palengvinti variklio paleidimą, leidžiantis kompresoriui. Todėl, kompresoriui nustojus dirbti, kelias sekundes girdisi oro šnypštimas. Tai yra normalu.
- Visi kompresoriai turi apsauginį vožtuvą, kuris pradeda veikti tuo atveju, kai sugenda slėgio relė (4a-4b pav). Apsauginis vožtuvas apsaugo oro baką nuo viršslėgio. Šis vožtuvas gamykloje nustatytas ir nesuveiks, kol bako slėgis nepasieks šio lygio. Nebandykite reguliuoti ar pašalinti šio apsaugos įtaiso. Bet kokie šio vožtuvo pakitimai gali sukelti didelės žalos. Jei šiam įtaisui reikia taisymo ar techninės priežiūros, kreipkitės į įgaliotą aptarnavimo centrą.
- Visi dviejų laipsnių kompresoriai turi po apsauginį vožtuvą, esantį ant oro padavimo į resiverį vamzdžio ir ant vamzdžio, jungiančio pirmąjį laipsnį su antruoju. Vožtuvai pradeda veikti kompresoriui sugėdus (5 pav).
- Raudona manometro padala rodo maksimalų rezervuaro darbinį slėgį, bet ne nustatytą slėgį.
- Norint prijungti pneumatinį įrankį prie žarnos, sujungtus su kompresoriumi, būtina užsukti išinančio iš resiverio oro ventilių arba reikia naudoti saugias greičiasis jungtis, jungiančias įrankį su žarna.
- Naudojant suspaustą orą skirtingiems tikslams (nupūtimas, pneumatiniai įrankiai, lakavimas, plovimas naudojant plovimo skysčius ir t.t) reikia žinoti ir laikytis atskiriems atvejams numatytų normatyvų.
- Įsitikinti, kad oro sunaudojimas ir maksimalus norimo naudoti pneumatinio įrankio ir jungiamųjų vamzdžių (su kompresoriumi) darbo slėgis atitinka slėgio regulatoriaus nustatytą slėgį bei kompresoriaus tiekiamą oro kiekį.
- Maitinimo žarnos privalo turėti apsauginį kabelį (pvz., plieninį kabelį) tam atveju, jei slėgis viršytų 7 barus.
- Patikrinkite pagrindinių kompresoriaus duomenų ir elektros maitinimo tinklo duomenų atitikimą; yra leistinas +/-10% įtampos nuokrypis nominalių verčių atžvilgiu.
- Įkišti maitinimo laido kištuką į atitinkamą rozetę, prieš tai patikrinę, kad slėgio relės, įtaisytos ant kompresoriaus, mygtukas būtų padėtyje (OFF)

(6a-6b-6c-6d pav.).

- Trifazių kompresorių kištuką prijunkite prie atitinkamo elektros skydo, turinčio lydzuosius saugiklius.
- Kompresorių modelius su elektros paneliu («Tandem» kompresoriai arba žvaigždės / trikampio tipo paleidimo įtaisais) prijungti ir paleisti leidžiama tik kvalifikuotam personalui.
- Patikrinkite alyvos lygį stiklinės akutės pagalba ir jei/kai reikia papildykite atskudami alyvos pripildymo kamštį. (7a-7b pav.).
- Dabar kompresorius yra paruoštus naudojimui.
- Paspausdus slėgio relės mygtuką (arba rankenėlę modeliuose su elektriniu paneliu, (6a-6b-6c-6d pav.)), kompresorius įjungiamas ir pradeda pumpuoti orą per vamzdį į oro resiverį. Trijų fazių kompresoriuose oras įtraukiamas į žemo slėgio cilindrą ir suslegiamas. Tada perduodamas cirkuliacinio vamzdžio pagalba į taip vadinamą aukšto slėgio cilindrą ir vamzdeliu perduodamas į oro resiverį. Šis darbo ciklas užtikrina 11 bar slėgį (15 bar specialūs kompresoriai).
- Pasiekę aukščiausią nustatytą slėgio dydį (nustatoma gamykloje patikrinimo metu) kompresorius sustoja, nereikalinga orą, esantį galvutėje, išleidamas per vožtuvą, esantį po slėgio rele (trikampio/ žvaigždės įtaisų aprūpintuose kompresoriuose - per elektrinį vožtuvą, kuris išjūngia sustojus varikliui).
- Slėgio nebuvimas galvutėje palengvina kompresoriaus paleidimą. Kai slėgis sistemoje nukrenta iki žemutinės kompresoriui nustatytos slėgio ribos, (slėgių skirtumas tarp max ir min ribų - apie 2 bar) kompresorius automatiškai vėl pradeda veikti tiekdamas suspaustą orą.
- Slėgi oro resiveryje galima patikrinti manometro, esančio ant kompresoriaus, pagalba (4a-4b pav.).
- Kompresorius toliau veikia automatiškai tol, kol neišjungiamas slėgio relės (arba elektros panelio jungiklio 6a-6b-6c-6d pav.), mygtuku. Jei norite iš naujo įjungti kompresorių palaukite bent 10 sekundžių nuo to momento, kai jis išjungiamas po pirmo paleidimo.
- Modeliuose su elektros paneliu, slėgio relė turi visad būti įjunta į poziciją I (ON).
- "TANDEM" tipo kompresoriuose kontrolinės sistemos pagalba galima paleisti dirbti vieną kurią nors iš galvučių, galima nustatyti, kad galvutės dirbtų pasikeisdamos arba dirbtų abi galvutės kartu, atsižvelgiant į suspausto oro poreikį. Jei paleisite abi kompresoriaus galvutes dirbti iškart, paleidimas bus su uždelsimu, kad išvengtų elektros srovės šuolių.
- Ant ratukų sumontuoti kompresoriai aprūpinti slėgio reduktoriais. Pasukus reduktoriaus apvalią rankenėlę sureguliuosite slėgį: traukiant ją į viršų ir sukant pagal laikrodžio rodyklę slėgį padidinsite, o sukdami prieš laikrodžio rodyklę – sumažinsite (8 pav.). Slėgis paprastai reguliuojamas prijungus pneumatinius įrankius, dirbančius skirtingais slėgiais. Kai nustatote reikalingą slėgio dydį, spauskite apvalią rankenėlę į apačią, taip ją užfiksuodami.
- Nustatytą slėgio dydį galima patikrinti manometro pagalba (9 pav.).
- Įsitinkinkite ar pneumatinio įrankio oro poreikis ir maksimalus slėgis atitinka kompresoriaus našumą ir slėgį, sureguliuotą reduktoriais.
- Pabaigus darbą išjunkite kompresorių, ištraukite elektros kištuką ir išleiskite suspaustą orą iš oro resiverio.

3. PRIEŽIŪRA

- Kompresoriaus veikimo ilgaamžiškumas priklauso nuo techninės priežiūros kokybės.
- **PRIEŠ ATLIEKANT BET KOKIĄ OPERACIJĄ PERJUNKITE SLĖGIO RELĖS JUNGIKLĮ Į PADĖTĮ «OFF», IŠTRAUKITE ELEKTROS KIŠTUKĄ IR PILNAI IŠLEISKITE SUSPAUSTĄ ORĄ IŠ ORO RESIVERIO.**
- Patikrinkite visų varžtų priveržimo stiprumą (ypatingai, galvutės dangtelio varžtus) (10 pav.).
- Atlikite patikrinimą prieš pirmąjį kompresoriaus paleidimą ir po pirmojo intensyvaus naudojimo, kad atstatytumėte teisingą uždarymo poros vertę, pakitusią dėl terminio išsiplėtimo.

1 LENTELĖ – GALVUTĖS TRAUKLIŲ SUVERŽIMAS

	Nm Min. Sukimo momentas	Nm Maks. sukimo momentas
Vijak M6	9	11
Vijak M8	22	27

Vijak M10	45	55
Vijak M12	76	93
Vijak M14	121	148

- Atsižvelgiant į aplinkos dulketumą, valykite įsiriavimo oro filtrą, bet ne rečiau kaip kas 100 darbo valandų. Jei reikia jį pakeiskite (užsiteršęs oro filtras sąlygoja mažesnį kompresoriaus našumą, o jei jis nekeičiamas ilgą laiką – sąlygoja greitesnį kompresoriaus susidėvimą 11a-11b-11c-11d pav.).
- Pakeiskite alyvą po pirmųjų 100 darbo valandų, o vėliau keiskite kas 300 darbo valandų. Nuolat tikrinkite alyvos lygį.
- Naudokite mineralinę alyvą **SAE 40** (Šaltam klimatui patariama **SAE 20**). Nemaishykite skirtingų alyvos rūšių. Jei alyvoje pasirodo spalvų variacijos (pilkšvas = alyvoje yra vandens, tamsus = alyva per daug kaista) patariama ją tuoj pat pakeisti nauja.
- Po alyvos užpildymo gerai užsukite alyvos pripildymo angos kamštį (12 pav.), kad alyva neprasiskverbtų kompresoriui dirbant. Kas savaitę patikrinkite alyvos lygį, kad visada būtų užtikrintas geras tepimas (7a pav.).
- Periodiškai (arba darbo pabaigoje, jei jis trunko ilgiau nei valandą laiko) išleiskite kondensatą, kuris susidaro oro resiveryje dėl ore esančios drėgmės (13a-13b pav.). Tai daroma tam, kad apsaugoti oro resiverį nuo korozijos ir kad užtikrinti tinkamą kompresoriaus veikimą.
- Periodiškai patikrinkite pavaros diržų įtempimą, kurių lankstumas (f) turi būti apie 1cm (14 pav.).

2 LENTELĖ – TECINĖS PRIEŽIŪROS INTERVALAI

FUNKCIJA	PO PIRMŲ 100 VALANDŲ	KAS 100 VALANDŲ	KAS 300 VALANDŲ
Įsiriavimo oro filtro valymas ir/arba filtruojančio elemento pakeitimas		•	
Alyvos pakeitimas*	•		•
Galvutės varžtų suveržimas	Atlikti visus patikrinimus, prieš paleidžiant kompresorių pirmą kartą.		
Kondensato pašalinimas iš oro resiverio	Periodiškai ir baigus darbą		
Pavaro diržų įtempimo patikrinimas	Periodiškai		

* Panaudota alyva ir tepaluotas kondensatas TURI BŪTI PAŠALINTI atsižvelgiant į gamtos apsaugos reikalavimus, prisilaikant galiojančių šalyje įstatymų.

4. LAIKYMAS

Ištraukite pagrindinį kabelį iš jungiklio, išdžiovinkite įrenginį ir kitus pneumatinius įrankius. Išjunkite kompresorių ir įsitinkinkite, kad jis yra apsaugotas ir joks pašalinis asmuo negalės jo įjungti.

5. ŠALINIMAS

Susidėjęs kompresorius turi būti utilizuojamas pagal vietinius šalies normatyvus.

6. GARANTIJA IR REMONTAS

Jei prekė su defektu ar reikia atsarginių dalių, kreipkitės į parduotuvę, kurioje pirkote šį gaminį.

7. GALIMI SUTRIKIMAI IR VEIKSMAI JUOS PAŠALINTI

Kreipkitės kvalifikuoto elektriko pagalbos dirbdami su elektros elementais (laidais, varikliu, slėgio rele, elektros skydu ir t.t.).

Sutrikimas	Priežastis	Veiksmai
Slėgio relės vožtuvas praleidžia orą	Kontrolinis vožtuvas, dėl susidėvėjimo ar nešvarumų ant resiverio, neatlieka savo funkcijų	Atsukti kontrolės vožtuvo šešiakampį varžtą, išvalyti vidų ir specialų guminį diskelį (pakeisti jį jei susidėvėjęs). Vėl sudėti ir gerai prisukti (15a-15b pav.)
	Atidarytas kondensato išleidimo ventilis.	Uždaryti kondensato išleidimo ventilių.
	Plastikinis (Rilsan) vamzdelis neteisingai prisuktas prie slėgio relės.	Teisingai prisukti vamzdelį prie slėgio relės (16 pav.).
Darbo našumo sumažėjimas, dažni kompresoriaus įsijungimai. Krenta slėgis sistemoje	Padidėjęs suspausto oro poreikis	Sumažinti suspausto oro vartojimą.
	Oro pralaidumai sujungimuose ir/ ar vamzdeliuose.	Užsandarinti sujungimus.
	Užsikimšęs įsiurbimo filtras.	Išvalyti/ pakeisti įsiurbimo filtrą. (11a-11b-11c-11d pav.).
	Praslysta pavaros diržas (ai).	Patikrinti diržo (u) įtempimą (14 pav.).
Variklis ir/ arba kompresorius perkaista	Nepakankamas vėdinimas.	Pagerinti vėdinimą.
	Užsikimšę ventiliacijos ortakiai.	Patikrinti ir jei reikia išvalyti oro filtrą.
	Nepakankamas alyvos lygis	Papildyti alyvos arba ją pakeisti (17a-17b-17c pav.).
Pabandžius paleisti kompresorių, jis dėl aukštos variklio įtampos išjungiamas, suveikus temperatūrinei relei.	Kompresorius paleidžiamas su nenuorinta galvute (likutinis slėgis galvutėje)	Iškrauti slėgį iš kompresoriaus galvutės, paspaudžiant slėgio relės mygtuką.
	Žema aplinkos temperatūra.	Pagerinti aplinkos sąlygas.
	Per žema įtampa	Patikrinti, kad tinklo įtampa atitiktų nurodytą ant gaminio techninės lentelės.
	Negeras arba nepakankamas tepimas.	Patikrinti alyvos lygį, papildyti ir jei reikia pakeisti alyvą.
	Neveikia elektrinis paleidiklis ar temperatūrinė relė	Skambinti į aptarnaujančios įmonės tarnybą.
Kompresorius darbo metu sustoja be aiškios priežasties.	Įsijungia temperatūrinė variklio apsauga.	Patikrinti alyvos lygį.
		Vienfazis, vienos pakopos modelis: Paspausti slėgio relės mygtuką pastatant jį į poziciją "išjungta" ir iš naujo į "jungta" (1a pav.) paruošti temperatūrinę apsaugą (2 pav.) ir vėl paleisti (1b pav.). Jei gedimas kartojasi skambinti į aptarnaujančios įmonės tarnybą.
		Modelis su žvaigždės-trikampio starteriu: paspausti temperatūrinės relės, esančios elektros skydo dėžutės viduje, mygtuką (3c pav.) ir vėl paleisti (6d pav.). Jei gedimas kartojasi skambinti į aptarnaujančios įmonės tarnybą.
	Elektrinis gedimas.	Skambinti į aptarnaujančios įmonės tarnybą.
Veikiantis kompresorius vibruoja ir iš variklio girdisi nepastovus ūžimas. Jei sustoja, nebespileidžia.	Vienfaziai varikliai: Galimas kondensatoriaus gedimas	Pakeisti kondensatorių.
	Trifaziai varikliai: trūksta vienos fazės trifazėje sistemoje, greičiausiai dėl perdegusio lydziojo saugiklio.	Patikrinti lydziojusius saugiklius elektriniame skyde arba elektros dėžėje ir jei reikia pakeisti perdegusius (18 pav.).
Pastebima alyva suspausto oro sistemoje (tinkle)	Kompresoriuje pripilta per daug alyvos	Patikrinti alyvos lygį.
	Susidėvėjęs kompresoriaus dalys.	Paskambinti į aptarnaujančios įmonės tarnybą.
Kondensato išleidimo ventilis praleidžia orą (šnypsčia)	Ventilio viduje yra nešvarumų/ smėlio.	Išvalykite ventilių

Bet koks kitas remontas turi būti atliktas įgaliotų Aptarnaujančios įmonės atstovų, naudojant tik originalias dalis. Savavališkas kompresoriaus ardymas, remontavimas kelia pavojų, o suteikta garantija netenka galiojimo.

Hoidke käesolev kasutusjuhend alles, et saaksite seda tulevikus kasutada

1. OHUTUSABINÕUD TÖÖTADES KOMPRESSORIGA

Need kompressoriid pole sobivad tööks välitingimustes.

⚠ MIDA TULEKS TEHA

- Kompressorit tuleb kasutada üksnes selleks sobivast (hästi ventileeritud, temperatuuriga, mis jääb +50 C ja +40 C vahele) töökeskkonnas, kus puudub juurdepääs tolmule, hapetele ning süttimis- ja söövitusohtlikele gaasidele.
- Soovituslik vahemaa kompressori ning töökohta vahel on ca 4 m.
- Värvimistöödel annavad kompressori liiga lähedases asukohas töökohta suhtes märku värviprismed rihmaratta labadel.
- Sisestage elektrijuhtme pistik oma kuhu, pinge ja sageduse ning kehtivatele normatiividele vastavasse pesasse.
- Kolmeaasilist tüüpi mudelile peab pistiku monteerima isik, kellel on kohalikele normatiividele vastav elektriku kvalifikatsioon. Kompressori esmakäivitusel veenduge, et elektrimootori pöörlemissuund oleks õige ja vastaks näidule kaitseserialmal (plastikkaitsega mudel) või mootoril (metallkaitsega mootor).
- Pikendusjuhtmete kasutamisel tuleb jälgida, et nende kogupikkus ei ületaks 5 m ning omaksid vastavat juhtme ristlõiget. Samuti pole soovitatav kasutada erineva pikkusega pikendusjuhtmeid, adaptoreid ja mitmepistikulisi pesasid.
- Kompressori sisse- ja väljalülitamiseks kasutage rõhulüliti või mudelite puhul, mis seda ette näevad elektrikliki lüliti. Pistiku seinast väljatõmbamine ei ole korrektne viis kompressori peatamiseks, nimelt võib see tingida kompressori taas sisselülitamise vastu rõhku.
- Kompressori liigutamiseks kasutage käepidemeid.
- Kompressor peab töötades asetsema horisontaalsel ja tasasel pinnal. See tagab õige õlituse bloki sees.
- Kompressor peab olema vähemalt 50 cm seinast eemal, tagamaks juurdepääsu piisavale hulgale jahutusõhule.

⚠ MIDA EI TOHIKS TEHA

- Ärge suunake suruõhku inimeste, loomade ega ka enda kehaosade suunas. (Töötades kasutage kaitseserialle kaitsmaks silmi surve poolt üles puhutud võrkehade eest).
- Ärge suunake suruõhutooristadega pihustatavaid vedelikke kompressori suunas.
- Elektrilöögi vältimiseks ärge puudutage kompressorit märgade kätega ega paljajalu olles.
- Kompressori toitekaabli pistikupesast väljatõmbamiseks või seadme ümberpaigutamiseks hoidke kinni pistikust, mitte juhtmest.
- Ärge jätke kompressorit vihma, päikese, lume vms meelevalda.
- Ärge transportige kompressorit siis, kui paak on rõhu all.
- Ärge tehke paagi kallal keevitus- ega mehaanilisi töid. Defektide või korrosiooni märke ilmnedes tuleb paak täielikult välja vahetada.
- Ärge lubage kompressori lähedale lapsi ega loomi. Ebakompetentsel isikul on kompressori kasutamine keelatud.
- See seade ei ole mõeldud kasutamiseks inimeste poolt (kaasa arvatud lapsed), kelle füüsilised, sensoriaalsed või vaimsed võimed on ebapiisavad, või puudub kogemus ja teadmised, välja arvatud juhul, kui seadme kasutamist puudutatavates küsimustes neid jälgib või juhendab nende ohutuse eest vastutav isik.
- Laste puhul peab toimuma järelevalve, et nad seadmega ei mängiks.

2. KÄIVITAMINE JA KASUTAMINE

- Kaasasolevad rattad tuleb paigaldada vastavalt **joonisele 19 ja 20**. Fikseeritud jalgedega versioonil puhul monteerige kokku vibratsiooniastases detailil, juhul kui viimased on ette nähtud (**Joon. 21**).
- Kontrollida kompressori numbrimärgi andmete vastavust elektriseadme omadele; pinge lubatud kõikumine nominaalväärtuse suhtes on +/-10%.
- Sisestage toitejuhtme pistik õigesse pistikupesasse, veendudes, et rõhulüliti nupp kompressori peal on asendis „OFF” (**Joon. 6a-6b-6c-6d**).
- 3-faasiliste kompressorite puhul peab pistikupesaga olema varustatud õige suurusega kaitsemetega.

- Ärge asetage süttivaid, naisionist või riidest esemeid kompressori kõrvale ega peale.
- Ärge puhastage masinat süttivate vedelike ega lahustega. Kasutage üksnes niisket lappi, olles eelnevalt veendunud, et pistik on elektrikontaktist väljas.
- Kompressor on ette nähtud ainult õhu kokkusuurimiseks. Ärge kasutage seadme puhul mingit muud tüüpi gaasi.
- Kompressoriga toodetud suruõhk ei ole piisavalt kvaliteetne kasutamaks seda toiduainete - või ravimitööstuses või haiglates. Selleks tuleb kasutada lisaseadmeid (filtrid jne). Samuti on keelatud täita hingamisõhu sunuõhupalloone.
- Kompressorit ei tohi kasutada ilma rihmakaitseta, samuti ei tohi töötamise ajal katsuda seadme liikuvaid osi.

⚠ MIDA PEAB KINDLASTI TEADMA

- **Käesolev kompressor on valmistatud tööks tehnilisel plaadil ära toodud vastavate vaheaegadega** (näiteks S3-S5 tähistab 5 minutit tööd ja 5 minutit vaheaega), vältimaks elektrimootori liigse ülekuumenemist. Juhul, kui liiga pideva töötõtu kompressor siiski kuumeneb üle, rakendub mootori termokaitse ning kompressor lülitub välja.
- **Ühefaasiliste kompressorite puhul tuleb vajutada mootori elektrikarbiliku asuvat bimetalikaitse nuppu (Joon. 1a-1b).**
- Masina taaskäivitamise lihtsustamiseks on olnud, seda juba lisaks eelnevalt ära toodud operatsioonidele viia rõhulüliti käivitusnupp viia asendisse „OFF” ning seejärel uuesti käivitamiseks asendisse „ON” (**Joon. 2**).
- Kolmeaasiliste puhul piisab käsitsi surveallilite vajutamisest, viies selle taas sisselülitatud asendisse, seejärel vajutada termonupule, mis asub elektripaneeli karbi sisemuses (**Joon. 3a-3b-3c**).
- Ühefaasilist kompressorite puhul on normaalne, et alustades pumpamist tühja paaki kostub mõne sekundi vältel rõhulüliti õhu lekkele viitavat heli. Seda teeb tühjendusklapp, mis muudab kompressori käivitamise kergemaks.
- Kõik kompressorid on varustatud kaitseserialiga, mis rakendub siis, kui rõhuautomaat mingil põhjusel ei lülita kompressorit välja, tagades nii selle turvalisuse (**Joon. 4a-4b**).
- Turvaventiliil abil saate vältida õhumahuti üleõhku. Ventiliil on tehases seadistatud ja ei rakendu enne, kui mahuti rõhk selle väärtuse saavutab. Ärge püüdke seda turvaseadist reguleerida ega eemaldada. Selle ventiliil mis tahes muutmine võib põhjustada tõsiseid vigastusi. Kui see seadis vajab hooldust, võtke ühendust volitatud teeninduskeskusega.
- Kõik kaheastmelised kompressorid on varustatud astmetevahelise kaitseserialiga õhku paaki suunava kollektori peal ja ülemise madalat ning kõrget rõhku ühendava toru peal. Need käivituvad riigse korral (**Joon. 5**).
- Manomeetrid on punane pügal viitab paagi maksimaalsele töö rõhule. See ei näita reguleeritud rõhku.
- Tooristade ühendamisel suruõhuvoolikuga kompressori külge peate meeles pidama, et voolikus võib olla rõhk. Töötades suruõhutooristadega (puhumine, pneumaatilised tööriistad, lakkimine, pesemine ainult vesilahusega jne.) olge veendunud, et Teil on selged õiged tööõhused ning Teile on tutvustatud ohutusõundeid.
- Kontrollige, et õhu tarbimine ning pneumaatilise instrumendi ja ühendustorude (ja kompressori) kasutatav maksimaalne töö rõhk vastavad rõhu regulaatori vallitud rõhu ja kompressori poolt jaotatava õhu kogusele.
- Juurdevooluvoolikud peavad üle 7 baarise rõhu korral olema varustatud turvakaabliga (nt traatross).

- Elektrikliikiga versioonide puhul (elektriseade „Tandem” või delta/kolmnurksed starterid) peab installeerimine ja ühendamine (mootori, rõhuautomaadi ja elektrikliki külge kuhu ette nähtud) toimuma kvalifitseeritud personali poolt.
- Kontrollige õlitaset kompressori klaasidõõdu abil (**Joon. 7a-7b**). Kui on vaja lisada õli, tehke seda õlitatava kaudu.
- Nüüd on kompressor tööks valmis.
- Kompressori käivitamiseks viige rõhulüliti nupp asendisse „ON”. Kui lülitamine toimub eraldiastetse kili abil, siis tuleb selle lüliti viia tööasendisse (**Joon. 6a-6b-6c-6d**). Kompressor hakkab pumpama õhku paaki. Kaheastmeliste mudelite puhul lõmmatakse õhk nii madala rõhu silindrisse ja surutakse kokku. Sealt edastatakse see läbi vahejahuti kõrgrõhu silindrisse ja peale seda paaki.

- Selline töötüki võib alda saavutada kõrgemat rõhu taset ja toota suruõhku rõhuga 11 baari (15 baari spetsiaalmodellidega).
- Kui paagis jõuab rõhk maksimaalse näiduni (määratud tootja poolt testimise käigus) kompressor seiskub. Rõhuautomaadi all asetsev tühjendusklapp (delta/kolmnurksete versioonide puhul läbi elektrikliapi, mis mootori seiskumisel käivitub) laseb bloki peast ja väljundtorust ülerõhu välja.
 - See kindlustab järgmise käivituse ilma vasturõhuta- ilma mootorit koormamata.
 - Kui rõhk langeb reguleeritud minimaalse näiduni, käivitub kompressor automaatselt. Normaalse rõhuvahet kolbkompressoritel on 2 baari.
 - Mahutis olevat rõhku saab jälgida manomeetri abil (Joon. 4a-4b).
 - Kompressor jääb tööle sellises režiimis niikaua, kuni ei vajutata rõhuautomaadi (või elektriklipi selektori, joonis 6a-6b-6c-6d) nuppu.
 - Kui on vajadus kompressor uuesti sisse lülitada, siis selleks tuleb oodata vähemalt 10 sekundit, alates väljalülituse hetkest peale esimest käivitamist.
 - Kui kasutatakse eraldi asetsevat elektriklipi, peab rõhulüliti nupp olema alati asendis „ON“.
 - Kui on kasutusel mitmekompressorisüsteem „tandem“ võimaldab see ainult ühe kahest kompressorist grupist kasutamist (soovi korral vahelduva kasutamisega) või mõlema samaaegset kasutamist tulenevalt vajadusest. Viimasel juhul on käivitamine veidi diferentseeritud, vältimaks liigset voolutarvet käivitamise ajal (sünkroonis käivitamine).
 - Ainult ratastel kompressorid on varustatud rõhuregulaatoriga (fikseeritud jalatüvedega versioonide puhul on see tavaliselt paigaldatud suruõhutarvile). Sellele oleva lahtise kraani ümmargust käepidet päripäeva pöörates suurendate rõhku või vastupäeva vähendate seda (Joon. 8), saab reguleerida vajalikku väljundrõhku. Kui olete soovitud väärtuse ära määranud, siis selle fikseerimiseks suruge ümmargust käepidet alla surus.
 - Väljundrõhu väärtust saab kontrollida regulaatoril olevalt manomeetrit (Seda ette näevate versioonide puhul Joon. 9).
 - Kontrollige, et õhu tarbimine ja pneumaatilise instrumendi kasutatav maksimaalne töö rõhk vastab rõhu regulaatoril valitud rõhu ja kompressori poolt jaotatava õhu kogusega.
 - Kui olete lõpetanud töö kompressoriga lülitage see välja, tõmmake pistik seinast ning tühjendage paak.

3. HOOLDUS

- Kompressori ressurss sõltub kompressori hoolduse kvaliteedist.
- ENNE IGA HOOLDUSE TEOSTAMIST LÜLITAGE KOMPRESSOR VÄLJA, TÕMMAKE PISTIK SEINAST NING TÛHJENDAGE PAAK.**
- Peale esimesi töötunde kontrollige kompressori kinnituspolte, eelkõige silindripea kinnituspolte ja veenduge, et nad oleksid hästi pingutatud. (Joon. 10). Kontrolltoiming tuleb viia läbi enne kompressori esmast käivitamist ja seejärel enne esimest intensiivset kasutuskorda, et taastada kõrge temperatuuri tõttu teisenenud korrektne kinnitustmoment.

TABEL 1 – ESIPUKI ÜHENDUSTIHVIDE KOKKUSURUMINE		
	Nm Väändmoment, min.	Nm Väändmoment, max.
Polt M6	9	11
Polt M8	22	27
Polt M10	45	55
Polt M12	76	93
Polt M14	121	148

- Puhastage või vahetage õhufiltri elementi õigeaegselt. Soovitatavalt vähemalt iga 100 töötunnijärel. Ümmistunud õhufilter põhjustab kompressori ülekoormust ja kulumist (Joon. 11a-11b-11c-11d).
- Vahetage õli esmakordselt peale esimest 100 töötundi. Regulaarne õlivahetusvälp on 300 töötundi. Kontrollige pidevalt õlitaset, vajadusel lisage õli õlitäiteava kaudu.
- Soovituslik õli tüüp: **SAE 40** viskoossusega mineraalõli. (Talvine õli **SAE 20**). Ärge segage omavahel eritüübilisi õlisid! Juhul, kui õli on muutnud värvi: hallikas ja hõguene- vesi õlis; tume- tingitud ülekuumenemisest, vahetage õli koheselt.
- Õli lisamise järel keerake õlikork kinni ning veenduge, et kompressoril ei oleks õllekkeid (Joon. 12). Kontrollige õlitaset vähemalt kord nädalas (Joon. 7a).

- Perioodiliselt (või peale igat tööoperatsiooni kestvusega üle ühe tunni) tühjendage paak kondensaadist. Kondensaad tekib niiskusest, mis jahtumisel jääb paagi põhja. Kondensaadi eemaldamiseks tuleb paagi põhjas olev tühjenduskork avada ning vesi välja lasta (Joon. 13a-13b).
- See toiming aitab vältida paagi korrodeerumist ning tagab kompressori normaalse töötüki. Kontrollige perioodiliselt rihmade seisukorda ning seda kas need on piisavalt pingul. Normaalse läbipaine (f) kahe rihmaratta vahel on ca 1 cm (Joon. 14).

TABEL 2 – HOOLDUSE INTERVALLID			
FUNKTSIOON	PEALE ESIMEST 100 TUNDI	IGA 100 TUNNI JÄREL	IGA 300 TUNNI JÄREL
Sisselaske filtri puhastamine ja/või filtrireiiva elemendi väljavahetamine		•	
Õlivahetus*	•		•
Plokikaane kinnituspoltide pingutamine	See kontroll tuleb läbi viia peale kompressori esimesi töötunde.		
Paagi tühjendamine kondensaadist	Perioodiliselt ja töö lõppedes		
Rihmade pingesoleku kontroll	Perioodiliselt		

* Paagist välja lastud õli ja kondensaad peavad saama kõrvaldatud vastavalt kehtivatele keskkonnanormidele.

4. HOIUSTAMINE

Tõmmake võrgupistik pistikupesast, laske seadmeist ja kõigist ühendatud suruõhuriistadest õhk välja. Pange kompressor nii, et kõrvalised isikud ei saaks seda loata kasutada.

5. JÄÄTMEKÄITLUS

Kompressorist väljalastud õli ja kondensaad tuleb hävitada kohalike normatiividega ettenähtud sobivate meetodite kohaselt.

6. GARANTII JA REMONT

Vigaste toodete puhul või varuosade vajamisel võtke palun ühendust müüjapunktiga, kust oma ostu tegite.



7. VEAD JA NENDE KÕRVALDAMINE

Soovitame pöörduda kvalifitseeritud elektrikute poole juhul, kui on vaja remontida elektrikomponente (mootor, rõhulüliti, juhtmed jms).

VIGA	PÕHJUS	TEGEVUS
Õhuleke rõhulüliti tühjendusklapist.	Tagasilöögiklapi tihend kulunud või ummistunud.	Keerake lahti tagasilöögikapi kuusnurkne kork, võtke tihend välja. Puhastage kork ja spetsiaalselt kummist ketas ning vajadusel asendage tihend (Joon. 15a-15b).
	Kondensaadi kork lahti.	Keerake kinni, vajadusel puhastage.
	Plastkõrs on rõhulüliti küljest lahti.	Paigaldage see korralikult rõhulüliti külge (Joon. 16).
Tootlikkus on vähenenud, sagedased väljalülitumised. Kompressor ei suuda hoida etteantud rõhku.	Suurenenud suruõhuvajadus.	Kontrollige ja reguleerige tarbimist.
	Lekked suruõhusüsteemis.	Likvideerige lekked.
	Õhufilter ummistunud.	Puhastage või vahetage õhufilter (Joon. 11a-11b-11c-11d).
	Rihmad liibsevad.	Pingutage või vahetage rihmad (Joon. 14).
Mootor ja/või kompressori blokk kuumenevad ebaregulaarselt	Jahutusõhu kogus ebapiisav.	Kontrollige asukohta.
	Õhufilter ummistunud.	Puhastage või vahetage õhufilter.
	Õlitus ebapiisav.	Kontrollige õlitaset, vajadusel lisage/vahetage (Joon. 17a-17b-17c).
Peale käivitumist seiskab termokaitse kompressori.	Rõhk kompressori bloki peas.	Tühjendage kompressori pea, kasutades selleks surveülilit.
	Madal ümbritsev temperatuur.	Kontrollige kompressori asukohta.
	Pinge liiga madal.	Kontrollige elektrivoolu parameetreid. Eemaldage võimalikud pikendusjuhtmed.
	Õlitus ebapiisav.	Kontrollige õlitaset, vajadusel lisage/vahetage õli.
	Tühjendusklapi magnetklapi rike.	Võtke ühendust volitatud hooldusfirmaga.
Kompressor seiskub töö ajal ilma põhjuseta.	Rakendub termokaitse.	Kontrollige õli taset
		Ühefaasiline mudel: Oodake mõned minutid ning seejärel lülitage kompressor uuest tööle (joon. 1a). Valmistage ette termokaitse (joon. 2) ja käivitage kompressor uuesti (joon. 1b). Rikke kordumisel helistage Teeninduskeskusesse.
		D/Y käivituse puhul: vajutage elektrikliibi sisse ühendatud termoseadeldise nupule (Joon. 3c) ning käivitage kompressor (Joon. 6d) Rikke kordumisel helistage Teeninduskeskusesse.
	Ülejäänud mudelite puhul: oodake mõned minutid ning seejärel lülitage kompressor uuest tööle (Joon. 1a-1b). Kui sellest ei ole abi pöörduge volitatud hooldusfirma poole.	
Elektrisüsteemi viga.	Pöörduge volitatud hooldusfirma poole.	
Töötades kompressor vibreerib, peale seiskumist ei käivitu, kuigi mootorist kostub häält.	1-faasiline kompressor: kondensaator on katki	Vahetage kondensaator
	3-faasiline kompressor: üks faas on puudu, seda ilmselt seoses kaitse läbipõlemisega.	Kontrollige toitekaablit pinge olemasolu, kontrollige kaitsmeid ning vahetage need läbipõlemise korral välja (Joon. 18).
Liigne õli kogus suruõhusüsteemis.	Kompressori karteris liiga palju õli.	Kontrollige õlitaset.
	Kolvirõngad kulunud.	Pöörduge volitatud hooldusfirma poole.
Kondensaadikraanist tilgub vett.	Kraani sees on mustust/liiva.	Puhastage kraan.

Ülejäänud kompressoriga seotud remonditöödeks tuleb ühendust võtta valmistaja poolt volitatud hooldusfirmaga. Omavoliline demontaaž võib muuta garantiitingimusi.

Saglabāt instrukciju rokasgrāmatu, lai varētu izmantot nepieciešamības gadījumā.

1. DROŠĪBAS NOTEIKUMI LIETOŠANAS LAIKĀ

Šie kompresori nav paredzēti lietošanai ārā.

KO DRĪKST DARĪT

- Kompresors ir jālieto piemērotās vietās (labi vēdināmās, kur gaisa temperatūra ir starp +5 C un +40 C), to nekad nedrīkst lietot, kad ir putekļi, skābes, tvaiki, eksplozīvas vai uzliesmojošas gāzes.
- Vienmēr ievērot vismaz 4 m. drošu attālumu starp kompresoru un darba vietu.
- Krāsas, kas var atrasties uz kompresora siksnas aizsarga iakošanas operācijas laikā, norāda, ka attālums ir par mazu.
- Iespraust kontaktdakšu, pēc formas, sprieguma un frekvences spēkā esošiem normatīviem atbilstošā elektriskā tīkla rozetē.
- Trīsfāzu tipa sistēmu jāņemti personālam, kam ir elektriska kvalifikācija, saskaņā ar vietējiem normatīviem. Ieslēdzot pirmo reizi, pārbaudiet vai griešanās virziens ir pareizs un atbilst rādītājam uz siksnas aizsarga (modeļos ar plastikas aizsargu) vai uz motora (modeļos ar metāla aizsargu).
- Lietot pagarinātājus ar elektrisko vadu, kas nav garāks par 5 m. un ar atbilstošām vadu sekcijām.
- Nav ieteicams lietot pagarinātāju, kas atšķiras pēc garuma, vairākus savienojumus vai sekcijas.
- Vienmēr lietojiet spiediena releja slēdzi, vēloties kompresoru izslēgt, vai lietojiet elektrības nodalījuma slēdzi modeļos, kur tas paredzēts. Neizslēgt kompresoru, izraujot kontaktdakšu, lai izvairītos no ieslēgšanās ar augša esošu spiedienu.
- Ja vēlieties kompresoru pārvietot citur, vienmēr lietojiet rokturi.
- Kompresoram strādājot, tam ir jābūt novietotam uz stabila un horizontāla atbalsta, lai nodrošinātu pareizu eļļošanu.
- Novietojiet kompresoru vismaz 50 cm no sienas, lai pareizi cirkulētu aukstais gaiss un tīktu nodrošināta pareiza vedināšana.

KO NEDRĪKST DARĪT

- Nekad nepāversiet gaisa strūklu pret cilvēkiem, dzīvniekiem vai pret sevi (Lietojiet aizsargbrilles, lai pasargātu acis no gaisa plūsmas pacelto svešķermeņu iekļūšanas acīs).
- Nekad nepāversiet smidzināmo šķidrums, kas pievienots kompresoram, pret pašu kompresoru.
- Nelietojiet mehānismu, ja ir basas kājas, vai tad, ja rokas vai kājas ir mitras.
- Neraut aizbarošanas vada, ja jāizrauj kontaktdakša vai jāpārvēl kompresors.
- Neatstāt mehānismu laikā apstākļu iedarbībai (lietus, saule, migla, sniegs).
- Nenogāzt kompresoru ar bāku, kas atrodas kompresorā.
- Neveikt metināšanas darbus vai mehāniskos labojumus bākā. Gadījumā ja ir defekts vai korozijas pazīmes, nekavējoties to nomainīt.
- Neatļaut nekompetentām personām strādāt ar kompresoru. Neatļaut bērniem un dzīvniekiem atrasties darba vietas tuvumā.
- Šī ierīce nav paredzēta lietošanai personām (tostarp bērniem) ar fiziskiem, sensoriem vai mentāliem traucējumiem vai personām, kurām pietrūkst pieredzes un zināšanu, izņemot, ja par viņu drošību atbildīgais veic uzraudzību vai ir apmācījis šīs personas par šīs ierīces lietošanu.
- Bērni jāuzrauga, lai viņi nerotāļājas ar šo ierīci.
- Nelikt uzliesmojošus objektus, neilona vai audekla priekšmetus blakus / vai uz kompresora.
- Netīrīt ierīci ar uzliesmojošiem šķidrumiem vai šķīdinātājiem. Tīrīt tikai ar mitru auduma gabaliņu pēc tam, kad pārliecinājāties par to, ka kontaktdakša

ir izrauta no elektrotīkla.

- Kompresora darbs ir tieši saistīts ar gaisa spiedienu. Nelietot ierīci nevienam citam gāzes tipam.
- Saspiesto gaisu, ko ražo ierīce, nedrīkst lietot farmācijas, pārtikas vai slimnīcu sektoros, izņēmums var būt tikai pēc speciālas apstādes, to nedrīkst izmantot gaisa balonu uzplidei.
- Nelietot kompresoru bez siksnas aizsargiem un nepieskarties kustīgajām detaļām.

LIETAS, PAR KURĀM IR JĀZINA

- Šis kompresors ir ražots, lai atbilstoši strādātu ar pārtraukumiem, kas ir norādīti tehnisko datu plāksnītē (piemēram S3-50 nozīmē 5min darba un 5min pārtraukumu), lai izvairītos no pārāk lielas elektromotora pārkaršanas. Gadījumos, ja tomēr tā notiek, ieslēdzas motora termodrošinātājs, kurš automātiski atvieno spriegumu, ja temperatūra kļūst pārāk augsta, pārāk lielas strāvas izmantošanas dēļ.
- Lai uzlabotu ierīces palaišanas procesu, bez jau norādītās operācijas, nepieciešams piespiest spiediena releja pogu, uzstādot izslēgšanās pozīcijā un ieslēgt no jauna. (zīm 1a-1b).
- Vienfāzes versijā ar roku vajag piespiest procesa atjaunošanas pogu, kura atrodas uz motora spaiļu kārbas paneļa (zīm 2).
- Trīsfāzu versijā ar roku vajag piespiest spiediena releja pogu, uzstādot ieslēgšanās pozīcijā vai uzstādot termopogu, kura atrodas elektrības nodalījuma kārbas iekšpusē (zīm 3a-3b-3c).
- Vienfāzes versijā ir spiediena relejs ar ventili, kas izlaiž gaisu, ja nokavējas aizvēršanās (vai ar ventili, kurš atrodas uz kontroles vārsta), kas atvieglo motora palaišanu; tādēļ ir normāla parādība, ja dažas sekundes no tukšas bākas šnāc gaiss.
- Visi kompresori ir ar drošības ventili, kurš nostrādā tad, ja spiediena relejs strādā neregulāri, tādā veidā nodrošinot ierīces drošību (zīm 4a-4b). Drošības vārsts ir iestāts tādā veidā, lai izvairītos no pārmērīga spiediena rašanās gaisa tvertnē. Šis vārsts ir iestāts rūpnīcā un neieslēdzas, kamēr spiediens tvertnē nesasniedz šo līmeni. Nemēģiniet regulēt vai noņemt šo drošības ierīci. Šī vārsta jebkāda veida regulēšana var izraisīt smagas traumas. Ja ir jāveic šīs ierīces remonts vai apkope, vērsieties pilnvarotajā servisa centrā.
- Visiem divfāzu kompresoriem ir drošības ventils uz gaisa padeves kolektora bākai un starp zema un augsta spiediena savienošanas caurulēm, kuras atrodas augšpusē. Tie nostrādā slīktā darba laikā (zīm 5).
- Manometra sarkanā iezīme atbilst tvertnes maksimālajam darba spiedienam. Tā neattiecas uz noregulēto spiedienu.
- Jebkuras pneimatiskās ierīces pieslēgšanas pie kompresora izpūšamā saspiestā gaisa, caurules operācijas laikā ir stingri aizliegts pārtraukt gaisa padevi, kas izplūst no caurules.
- Lietojot saspiestu gaisu lietošanai paredzētos, bet atšķirīgos procesos (pūst, pneimatiskajām ierīcēm, lakošanai, mazgāšanai tikai ar ūdeni u.t.t.) nepieciešams zināt un ievērot katram darbības veidam paredzētos normatīvus.
- Pārbaudīt vai gaisa patēriņš un pielietojuma pneimatiska instrumenta un savienojuma cauruļu (ar kompresoru) maksimālais ekspluatācijas spiediens ir savienojams ar spiedienu, uzstādītu uz spiediena regulētāja, un ar piegādāta no kompresora gaisa daudzumu.
- Padeves šļūtenēm jābūt aprīkotām ar drošības trosi (piem., tērauda trosi), ja spiediens pārsniedz 7 bārus.

2. IEDARBINĀŠANA UN LIETOŠANA

- Uzstādiēt komplektācijā iekļautos rīteņus, kā parādīts 19. un 20. attēlos. Versijā ar nofiksētu kājām, ja paredzēts, pretvibrācijas detaļas (zīm 21).
- Pārbaudīt vai kompresora etiķetes dati atbilst elektriskās iekārtas datiem; var pieļaut sprieguma variāciju no nominālas vērtības +10%.
- Iespraudiet vada kontaktdakšu atbilstošā ligzdā, pārbaudot, lai spiediena releja poga, kas atrodas uz kompresora, atrodas pozīcijā izslēgts "0" (OFF) (zīm 6a-6b-6c-6d).

- Trīsfāzu versijā pievienot kontaktdakšu pie attiecīgā nodalījuma, kas aizsargāts ar kustošiem drošinātājiem.
- Versijās ar elektrisko nodalījumu ("Tandem" vai delta/ trīsstūra formas starteri) par instalāciju un pieslēgšanu (pie motora, pie spiediena releja, tur, kur paredzēts - pie elektriskā vārsta) jāparūpējas kvalificētām personām.
- Ar stikla mērtāja palīdzību pārbaudiet eļļas līmeni un, ja nepieciešams, papildiniet, atgriežot korķi. (zīm 7a-7b).
- Kompresors ir sagatavots lietošanai.

- Piespiežot spiediena releja pogu (vai, kā selektoru versijās ar elektrisko nodalījumu, (zīm 6a-6b-6c-6d), kompresors tiek ieslēgts un sāk sūknēt gaisu caur padeves cauruli, laižot to bākā. Divu fāzu versijās gaiss tiek iesūktis tā sauktā zema spiediena cilindra caurulē un vēlreiz saspriests. Pēc tam tas tiek padots ar cirkulācijas caurules palīdzību uz, tā saukto, augsta spiediena cauruli un pēc tam uz bāku. Šāds darba cikls atļauj sasniegt augstākas spiediena vērtības un 11 bar disponējamo gaisu (15 bar speciālām ierīcēm).
- Sasniedzot augstāko darba spiediena lielumu (noteiktu ražotāja pārbaudes laikā) kompresors apstājas, nevajadzīgo gaisu, kas atrodas galvā un padeves caurulē, izlaižot caur ventili, kas atrodas zem spiediena releja (delta/ trīsstūra versijās caur elektrisko ventili, kurš ieslēdz, motoram apstājoties).
- Tas pieļauj nākošo ieslēgšanu, kad galvā pietrūkst spiediena. Tad, kad tiek sasniegts zemāks gradācijas lielums (apm. 2 bar starp zemāko un augstāko) kompresors automātiski vēl atsāk strādāt, izmantojot gaisu.
- Bākā esošo spiedienu var pārbaudīt, izmantojot klāt pielikto manometru (zīm 4a-4b).
- Kompresors darbojas tālāk, saskaņā ar šo automātisko ciklu, līdz neieslēdzas spiediena relejs (vai elektriskā nodalījuma selektora zīm 6a-6b-6c-6d) poga. Ja velieties kompresoru ieslēgt no jauna, pagaidiet vismaz 10 sekundes no tā momenta, kad tas tiek izslēgts pēc pirmās palaišanas.
- Versijās ar elektrības nodalījumu, spiediena relejam vienmēr jābūt uzstādītam pozīcijā IESLĒGTS uz (ON).
- Versijās „tandem” ar pievienoto kontroles daļu pieļaujama viena no divu veidu kompresoru lietošana (ja vēlas, tad ar alternatīvu pielietojumu) vai abu vienlaicīgi, ņemot vērā nepieciešamību. Pēdējā gadījumā palaišana būs viegli diferencēta, lai varētu izvairoties no lielas strāvas iesūkšanas sākuma ierīcē (sinhronizēta palaišana).
- Tikai panorāmas kompresoros ir pievienots spiediena reduktors (versijās ar fiksētām kājām parasti tiek instalēts uz lietojamā ceļa). Pagriežot atvērta krāna apaļu rokturi (pavelkot uz augšu griežot pulksteņa rādītāju virzienā, lai spiediens tiktu palielināts un, pretējā pulksteņa rādītāju virzienā, lai spiediens tiktu samazināts (zīm 8) gaisa spiedienu iespējams regulēt tā, lai tiktu uzlabota pneimatiskās ierīces lietošana. Kad ir uzstādīts vēlams apjoms, piespiediet apaļo rokturi apakšā, lai to nofiksētu.
- Uzstādīto lielumu var pārbaudīt ar manometra palīdzību (versijās, kurās tas ir paredzēts, zīm 9).
- Pārbaudīt vai gaisa patēriņš un pielietojams pneimatiska instrumenta maksimālais ekspluatācijas spiediens ir savienojams ar spiedienu, uzstādītu uz spiediena regulētāja, un ar piegādāta no kompresora gaisa daudzumu.
- Pēc darba ierīci apstādināt, izraut elektrisko kontaktdakšu un iztukšot bāku.
- Tīrīt iesūkšanas filtru, ņemot vērā apstākļus, bet vismaz jau katras 100 stundas. Ja nepieciešams nomainīt (aizsērējis filtrs nolemj zemāku produktivitāti, tai starpā, kad tas ir slikts, pastiprina kompresora nolietošanos zīm 11a-11b-11c-11d).
- Nomainīt eļļu pēc pirmajām 100 darba stundām, bet pēc tam ik pēc 300 stundām. Regulāri pārbaudīt tās līmeni.
- Lietot minerāleļļu SAE 40 (Aukstam klimatam ieteicams SAE 20). Nejaukt dažāda tipa. Ja parādās krāsu variācijas (pelēcīga = ir ūdens, tumša = par daudz sakarsusi) ieteicams nekavējoties eļļu nomainīt.
- Kārtīgi aizskrūvējiet korķi, ja uzpildām (zīm 12), pārliecinoties, ka lietošanas laikā neizteocēs. Katru nedēļu pārbaudīt eļļas līmeni, lai vienmēr būtu nodrošināta pareiza eļļošana (zīm 7a).
- Periodiski (vai darba beigās, ja tas ilgst vairāk nekā stunda) iztīriet kondensātu, kurš veidojas bākā, gaisā esošā mitruma dēļ (zīm 13a-13b). To nepieciešams veikt tādēļ, lai bāka tiktu pasargāta no korozijas un tās darbība netiktu ierobežota.
- Periodiski pārbaudīt siksnu nostiepi, kur lokanībai (f) jābūt apm. 1cm (zīm 14).

TABULA 2 – APKOPES STARPLAIKI

DARBĪBA	PĒC PIRMĀM 100 STUNDĀM	KATRAS 100 STUNDAS	KATRAS 300 STUNDAS
Iesūkšanas filtra tīrīšana un/ vai filtrējoša elementa maiņa		•	
Eļļas maiņa*	•		•
Galveno viļņu aiztaisīšana	Iedarbināšanas laika un pēc pirmas darba stundas		
Bļives izkraušana no rezervuāra	Periodiski un darba beigās		
Siksnu sasprieguma pārbaude	Periodiski		

* Gan izlietotā eļļa, gan kondensācijas šķidrums TIEK LIKVIDĒTS, ņemot vērā dabas aizsardzību un ievērojot spēkā esošo likumdošanu.

4. GLABĀŠANA

Atvienojiet elektropadeves vadu no rozetes un ventilējiet iekārtu un visus pneimatiskos instrumentus. Izslēdziet kompresoru un pārliecinieties, ka tas ir nodrošināts, lai to nevarētu iedarbināt nepilnvarota persona.

5. UTILIZĀCIJA

Kompresoru vajag pārstrādāt sekojot atbilstošiem kanāliem, paredzētiem vietējos normatīvos.

6. GARANTIJAS APKOPE UN REMONTS

Gadījumā, ja izstrādājums ir defektīvs vai, ja ir jāpasūta rezerves daļas, vērsieties veikalā, kurā Jūs iegādājāties izstrādājumu.

3. APKOPE

- Ierīces darba mūžs ir atkarīgs no apkopes kvalitātes.
- PIRMS JEBKURAS OPERĀCIJAS PĀRSLĒGT SPIEDIENA RELEJU POZĪCIJĀ “OFF”, IZRAUT KONTAKTDAKŠU UN PILNĪGI IZTUKŠOT BĀKU.
- Pārbaudiet visu skrūvju pievilkšanu, tpašu uzmanību pievēršiet mezgla galviņas skrūvēm (zīm 10). Pārbaude jāveic pirms kompresora pirmās iedarbināšanas.
Pārbaude ir jāveic pirms kompresora pirmās iedarbināšanas un pirms pirmās intensīvas izmantošanas reizes, lai atjaunotu pareizu pievilkšanas momenta vērtību, kas var izmainīties termiskās izplešanās dēļ.

TABULA 1 – GALVENO VIĻĶU AIZTAISIŠANA

	Nm Min. griezes moments	Nm Maks. griezes moments
Skrūve M6	9	11
Skrūve M8	22	27
Skrūve M10	45	55
Skrūve M12	76	93
Skrūve M14	121	148

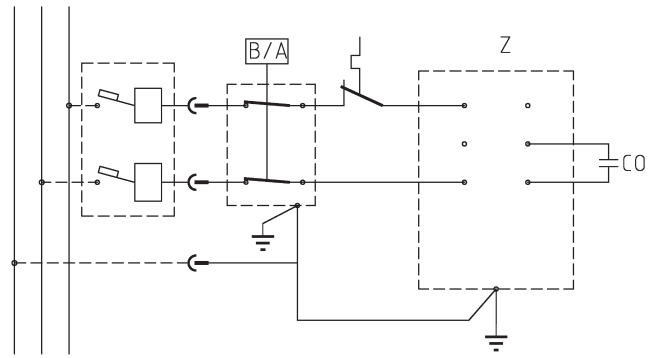
7. IESPĒJAMĀS ANOMĀLIJAS UN AR TO SAISTĪTĀS PIEĻAUJAMĀS DARBĪBAS

Lūdziet pieredzējuša elektriķa palīdzību, strādājot ar elektriskajiem elementiem (vadiem, dzinēju, spiediena releju, elektrības aizsargu u. t.t).

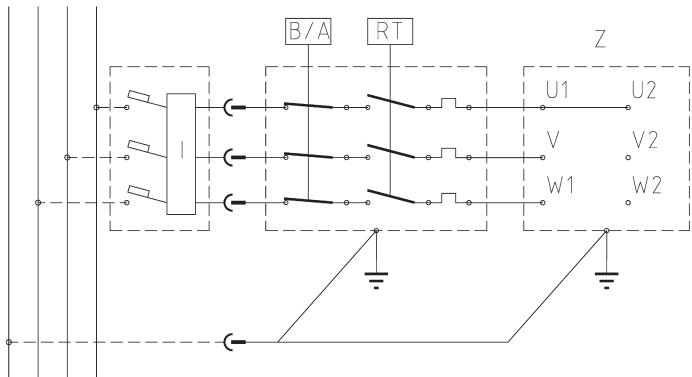
Anomālija	Iemesli	Darbības
Spiediena releja ventilis laiž gaisu.	Kontroles vārsts, nodiluma vai netrūmību dēļ uz rezervuāra, neveic pareizi savas funkcijas.	Atskrūvēt kontroles vārsta sešstūra galvu, iztīrīt iekšpusi un speciālo gumijas disku (nomainīt, ja tas ir nodilis). Salikt atpakaļ un kārtīgi pieskrūvēt (zīm 15a-15b).
	Atvērts kondensāta iztīrīšanas krāns.	Aizvērt kondensāta iztīrīšanas krānu.
	Rilsan caurulīte nepareizi pieskrūvēta pie spiediena releja.	Pareizi pieskrūvēt rilsan caurulīti pie spiediena releja (zīm 16).
Darba produktivitātes samazināšanās, bieža ieslēgšanās. Zems spiediens.	Pārlicēģa lietošana.	Samazināt saspiesta gaisa pieprasību.
	Izjūk savienojumi un / vai caurules.	Salikt savienojumus.
	Aizsērējis iesūkšanas filtrs.	Iztīrīt/ nomainīt iesūkšanas filtru (zīm 11a-11b-11c-11d).
	Problēmas ar siksnu.	Pārbaudīt siksnas nostiepumu (zīm 14).
Dzinējs un/ vai kompresors sasilst nevienmērīgi.	Nepietiekama vēdināšana.	Uzlabot apstākļus.
	Aizsērējuši gaisa vadi.	Pārbaudīt, un, ja nepieciešams, iztīrīt gaisa filtru.
	Nepietiekama eļļošana.	Ieliet eļļu vai to nomainīt (zīm 17a-17b-17c).
Mēģinot palaist kompresoru, tas augsta dzinēja sprieguma dēļ tiek nobloķēts, nostrādājot termodrošinātājam.	Palaišana ar pārpildītu kompresora galvu	Izlādēt kompresora galvīņu rikoļoties ar manostata taustiņu.
	Zema temperatūra.	Uzlabot apstākļus.
	Nepietiekams spriegums.	Pārbaudīt, lai tikla spriegums atbilst spriegumam, kāds norādīts uz izstrādājuma tehniskās plāksnītes. Noņemt kādus no pagarinātājiem.
	Kļūdaina vai nepietiekama eļļošana.	Pārbaudīt eļļas līmeni, iepildīt un, ja nepieciešams, nomainīt eļļu.
	Nestrādā elektriskais vārsts.	Zvanīt uz Pakalpojumu Centru.
Kompresors darba laikā apstājas bez redzama iemesla.	Ieslēdzas dzinēja termodrošinātājs.	Pārbaudīt eļļas līmeni.
		Vienfāzes, vienas stadijas modelis: Piespiest spiediena releja pogu, uzstādot - izslēgts un vēlreiz – ieslēgts (zīm 1a). Sagatavot termodrošinātāju (zīm 2) un vēlreiz palaist. (zīm 1b). Ja bojājums atkārtojas zvanīt uz Pakalpojumu Centru.
		Modelis ar delta -trīsstūra starteri: piespiest termoeikārtas pogu, kas atrodas elektrības nodalījuma kārbas vidū (zīm 3c) un palaist vēlreiz (zīm 6d). Ja bojājums atkārtojas, zvanīt uz Pakalpojumu Centru.
		Citi modeļi: piespiest spiediena releja pogu, uzstādot - izslēgts un vēlreiz – ieslēgts. (zīm 1a-1b). Ja bojājums atkārtojas, zvanīt uz Pakalpojumu Centru.
Elektrības bojājumi.	Zvanīt uz Pakalpojumu Centru.	
Strādājošs kompresors vibrē un no dzinēja skan nepastāvīga dūkoņa. Apstājas un neiedarbojas, neskatoties uz to, ka no dzinēja dzirdama dūkoņa.	Vienfāzes dzinēji: kondensators ir ar defektiem.	Lūgt nomainīt kondensatoru.
	Trīsfāzu dzinēji: trūkst vienas fāzes trīsfāzu sistēmā, iespējams pārdegušā kūstošā drošinātāja dēļ.	Pārbaudīt kustošo drošinātājus elektriskajā nodalījumā vai elektrības kastē un, ja nepieciešams nomainīt pārdegušos (zīm 18).
Nepastāvīga eļļas atrašanās tiklā.	Pārāk daudz eļļas grupas vidū	Nolietojušās detaļas.
	Pārbaudīt eļļas līmeni.	Zvanīt uz Pakalpojumu Centru.
Iztīrīšanas krāns laiž garām kondensātu.	Krānā ir netīrumi/ smiltis.	Parūpēties par krāna iztīrīšanu.

Jeb kāda cita veida labošanu drīkst veikt tikai pilnvarotā Pakalpojumu Centrā, pieprasot oriģinālās rezerves daļas. Nepieļaujama ierīces atvēršana var radīt draudus lietotājam un jebkurā gadījumā padara garantiju par spēkā neesošu.

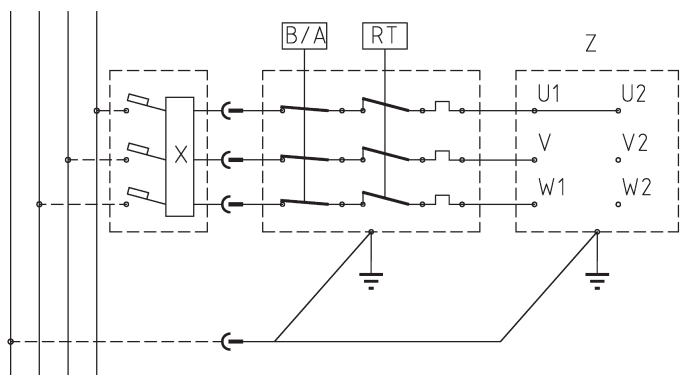
Single phase



Three phase



Three phase



A series of 20 horizontal dotted lines spanning the width of the page, intended for handwriting practice.

